

Monteringsmanual

Glastak Elegance+ 25 mm

Gäller från 2018-03-01

Inledning

Användning

Santex Glastak Elegance+ 25 mm är framtaget för det enklare uterummet, vår/sommar/höst. Rekommenderas att kombinera med Elegance skjutpartier och fasta partier.

Glastak utan Santex stomme

Om du köpt glastak utan Santex stomme måste du uppfylla följande för att garantin ska gälla:

- Takstolar ska vara av klassat limträ, minst 56mm breda.
- Takstolarna ska vara dimensionerade för snölast i den aktuella snözonen.
- Takstolarnas högst nedböjning får max vara 1/200 vid maxbelastning.
- Främre bärlina måste vara minst 56mm bred och fasad i ovankant i höjd med takstolen och efter taklutning.
- Bakre bärlina ska linjera med takstolarna i ovankant.
- Tvärreglar ska vara minst 42mm breda och sticka upp 8mm ovanför takstolarna.

Självrengörande glas

OBS! Tänk på att ingen silikon får förkomma i närheten av självrengörande glas. Var försiktig med kemikalier på glasets utsida. Santex tätningslister är fria från silikon.

Innehåll

Sid 2	Inledning
Sid 3	Inventeringslista
Sid 4-8	Montering - steg för steg

Föreskrifter

Kontakta din Santex återförsäljare om du är osäker på något.

Kontrollera leveransen noggrant för att säkerställa att inga ingående detaljer eller komponenter saknas eller är skadade. Om skador upptäcks, kontakta din Santex återförsäljare.

Om produkten modifieras utan Santex uttryckliga medgivande är tillverkaransvaret utan all kraft och verkan. Endast Santex godkända reservdelar får användas.

Produkten är konstruerad för en permanent installation. Produkten måste installeras enligt instruktionerna i denna manual. Installationen måste utföras fackmannamässigt.

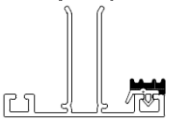









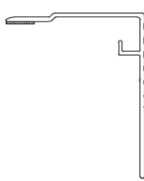
Glastak måste hållas rent från snö. Kondens och smältvatten i kombination med hård vind kan tränga in under tak och skarvar. Värmekabel i hängrännan är viktigt vid montage i en snörik miljö.

OBS! Vatten från anslutande tak får inte ledas ut på glastaket.

Inventeringslista

Ingående profiler

Antal profiler är beroende av antal takfack

Profiler	1 fack	2 fack	3 fack	4 fack
Undre skarvprofil, vänster 	1 st	1 st	1 st	osv
Undre skarvprofil, mitt 	0 st	1 st	2 st	osv
Undre skarvprofil, höger 	1 st	1 st	1 st	osv
Övre skarvprofil, vänster 	1 st	1 st	1 st	osv
Övre skarvprofil, höger 	1 st	1 st	1 st	osv
Övre skarvprofil, mitt 	0 st	1 st	2 st	osv
Undre tvärskarvprofil 	1st 2-delat 2st 3-delat	2st 2-delat 4st 3-delat	3st 2-delat 6st 3-delat	osv
Övre tvärskarvprofil 	1st 2-delat 2st 3-delat	2st 2-delat 4st 3-delat	3st 2-delat 6st 3-delat	osv
Gavelprofil 	2 st	2 st	2 st	osv
Droppkantsprofil 	2 st	2 st	2 st	osv
Ändprofil 	1 st	1 st	1 st	osv

Tillbehörspåsar

Takstolspåse

1-delat	1 st/takstol
2-delat	2 st/takstol
3-delat	3 st/takstol

Artikel/påse	Antal
Skruv m. bricka 5,0x95mm	11st
Skruv 4,2x25mm	14st

Tvärskarvspåse

1 st/tvärskarv

Artikel/påse	Antal
Skruv m. bricka 5,0x95mm	9st
Skruv 4,2x25mm	4st
Skruv 5x80mm	4st

Glastakstopp, främre (aluminiumvinkel)

Artikel/påse	Antal
Glastakstopp, främre	2st/takfack
Skruv 4,2x25mm	4st/takfack

Glastakstopp, plastkloss

Vid lutning >20grader

Artikel/påse	Antal
Glastakstopp	2st/takfack
Skruv 4,2x38mm	4st/takfack

Övrigt

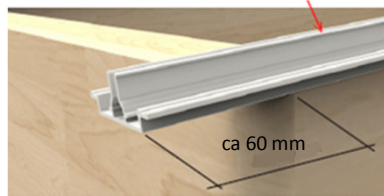
Artikel	Antal
Byggtejp	1st
Fogband 15/7-12	1st

Montering- steg för steg

1.

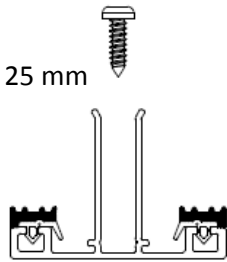
Start

Lägg ut de undre skarvprofilerna på alla takstolar. Profilerna ska sticka ut ca 60 mm i framkant.



Håll reda på höger, vänster och mitt. Skruva en skruv 80mm in från fram- respektive bakkant och fördela sedan skruvarna på ca 500 mm avstånd. Förborring är ej nödvändig.

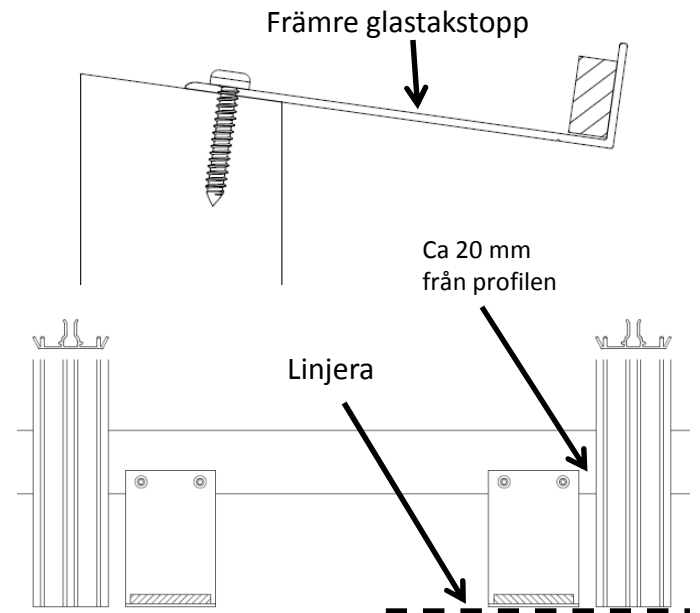
4,2 x 25 mm



2.

Montering av främre glastakstopp

Montera de främre glastakstoppen så att de linjerar med de längsgående PVC-profilerna.

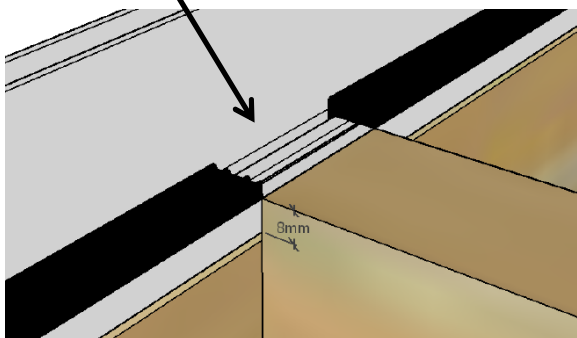
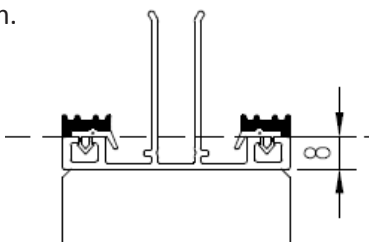


3.

Tvärskarvsprofiler, undre (vid 2- och 3-delat)

Se till att tvärregeln i trä är skråskruvade in i takstolen med 5x80 mm spax. Tvärregeln ska ha en nivåskillnad på 8mm högre än takstolen.

Skär ur gummilisten så att tvärprofilen får plats. Någon mm mindre så att gummit ligger an mot profilen.



4.

Tvärskarvsprofiler, undre (vid 2- och 3-delat)

Montera de undre tvärskarvsprofilerna (med förmonterade cellgummiplattor) i samtliga takfack. Listerna monteras mellan de undre skarvprofilerna på takstolarnas tvärreglar. Profilerna ska överlappa så att ev. kondensvatten leds bort. De förmonterade cellgummiplattorna ska vändas uppåt. Använd 4st 4,2x25 mm skruv.



Montering- steg för steg

5.

Tvårskarvsprofil, undre. Vid takvinklar över 20°

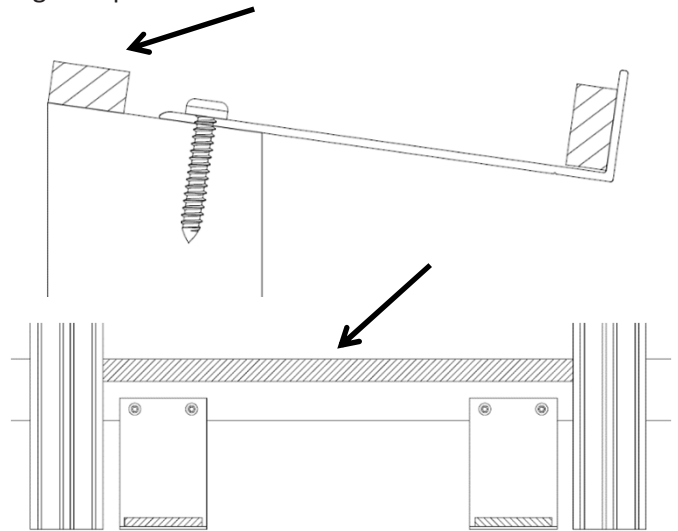
Vid takvinklar över 20° ska 2 st glastakstopp monterats i tvårskarvsprofilerna, mellan de höga benen, mitt för cellgummiplattorna. Glastakstoppens ben ska vändas neråt. Använd 2st 4,2x38 mm skruv till varje glastakstopp.



6.

Fogband, frontbalk

Montera fogband på frontbalkens övre fasade kant. Montera bandet vid kanten mot rummets insida. Se till att fogbandet når ända ut mot PVC-profilerna. Ett fogband per takfack.

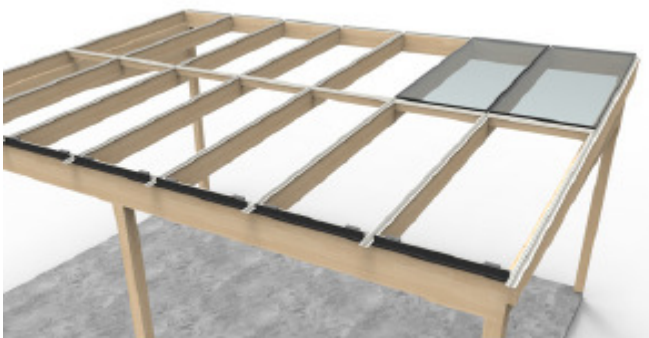


7.

Glaskassetter

Lägg glaskassetterna på plats i alla takfack. Vid delat glastak kan det ofta vara praktiskt att börja med det övre facket och arbeta sig neråt. Lägg i främre glaset direkt uppifrån så att inte fogbandet viker sig.

OBS! Gå aldrig direkt på glaset utan att bära av trycket med en bräda eller skiva.



8.

Byggtejp

Lägg på byggtejp 100 mm på glastaket längs med hela taket. OBS! Rengör glaset. Vik tejpens upp mot husfasaden eller bakväggen. Vid sadeltak skall tejpens vikas ner på mitten, över nocken och ner på andra sidans tak.

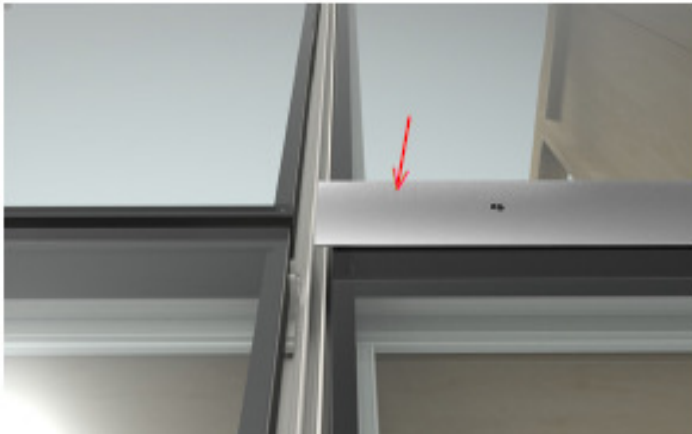


OBS! Se till så att inte tejpens läggs för långt ner på glaset. Ca 20 mm är lagom.

Montering- steg för steg

9.
2-delat och 3-delat tak, övre tvärskarvsprofil

Montera de övre tvärskarvsprofilerna. Centrera profilerna mellan takstolarna över skarvarna på glaskassetterna. Markera placeringen och **gör rent glaset**. Ta bort skyddspappret på butyltätningen och klistra profilen på plats enligt markeringarna som du gjort.



10.
2-delat och 3-delat tak, övre tvärskarvsprofil

Skruva fast profilen med 5,0x95 mm skruv (med bricka och gummitätning) i de förborrade hålen genom plastprofilen som ligger under.

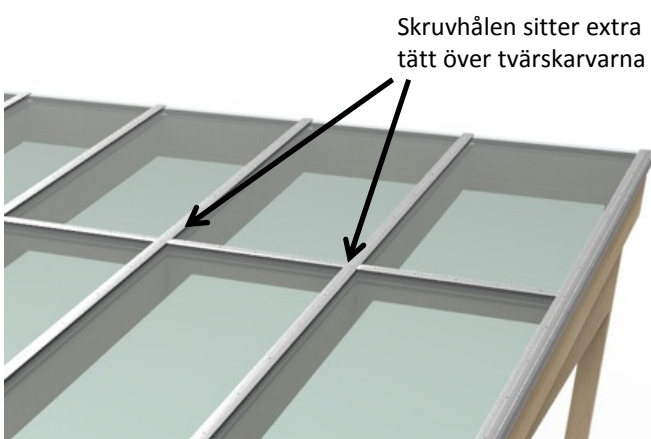
OBS! Var noga med att skruvarna INTE vidrör glaskanten. Skruvarna ska dras så att butylen flyter ut vid profilkanterna.



11.
Övre skarvprofil

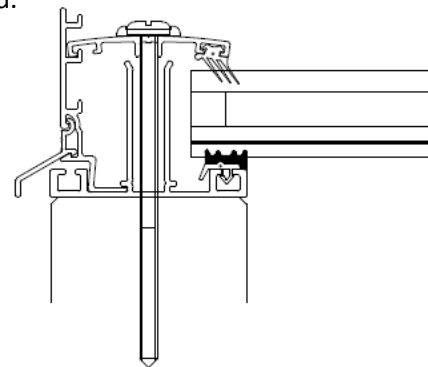
Placera ut de övre skarvprofilerna med förmonterade gummi-lister. Profiler med två gummilister ska placeras på mitt-takstolarna och de med endast en gummilist ska placeras på gaveltakstolarna med gummilisten placerad på glaset.

Vid 2- och 3-delat glastak, har profilerna extra hål för skruv vid varje tvärskarv.



12.
Profiler, yttre

De yttersta profilerna ska klämmas ihop med gavelprofilerna som ska stå i botten på de undre skarvprofilerna. Se bild.



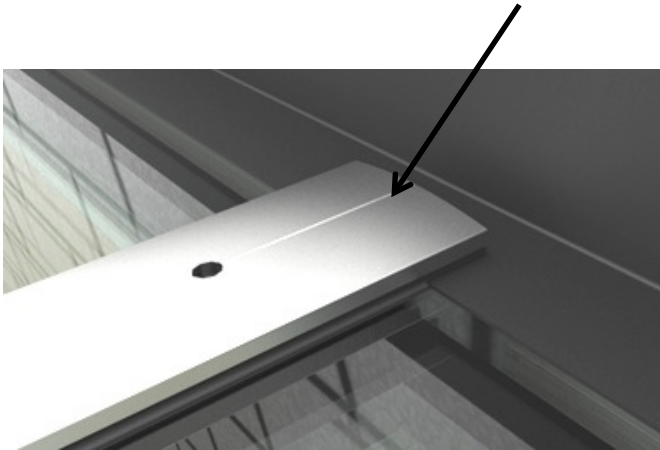
Skruva fast profilerna med 5,0x95 mm skruv (med bricka och gummitätning) i de förborrade hålen. Skruven ska skruvas genom skruvfickan på undre skarvprofilen. Ingen skruv i nedersta hålet.

OBS! Var noga med att skruvarna INTE vidrör glaskanten. Skruvarna får inte dras så hårt att profilen deformeras.

Montering- steg för steg

13.
Skarvprofil, tätning

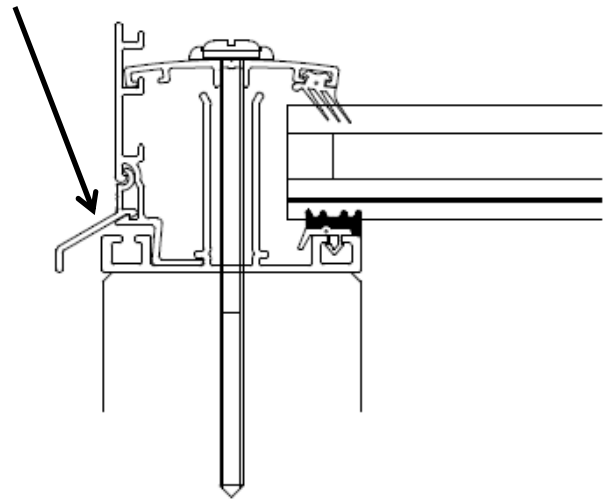
Klipp till ca 80 mm bitar av byggtejpen och täta ändarna på skarvprofilerna i ovankant.



14.
Droppkantsprofil

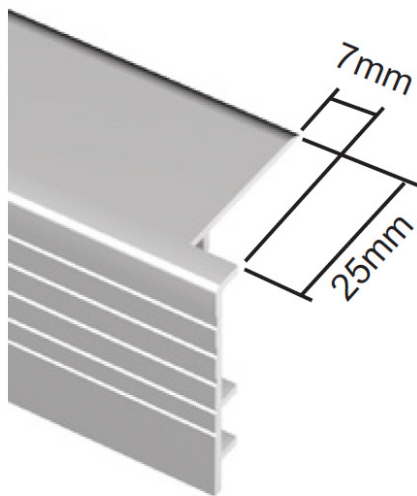
Haka i och tryck fast droppkantprofilen i spåret på gavelprofilen. Vid montering mot husvägg behövs ingen droppkantprofil

OBS! Om profilerna är lackade så är det lättare att skjuta i droppkantsprofilen



15.
Frontprofil

Bearbeta båda ändarna på frontprofilen enligt bilderna nedan. Använd en metallsåg eller en fil.



16.
Montage av frontprofil

Rengör glaset i framkant så att butylen får bra fäste. Sätt frontprofilen på plats (under övre skarvprofilerna). Börja i ena ändan och avlägsna skyddsfolien på butylbandet och tryck fast profilen. Borra med 3,5mm borrar i alla befintliga hål och skruva fast frontprofilen med 4,2x25 mm skruv.

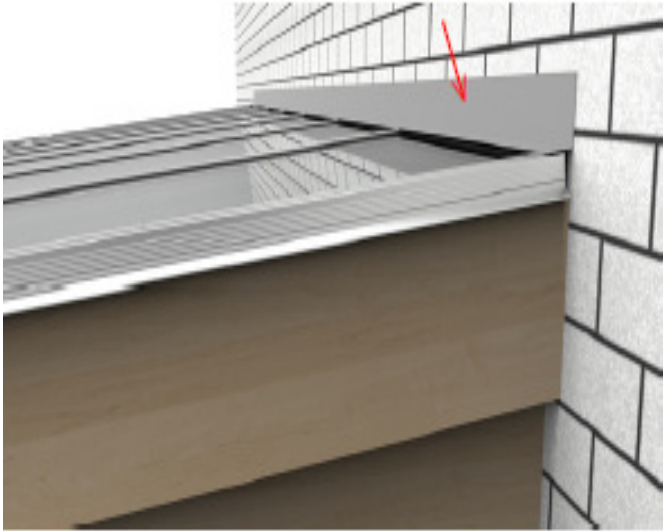


Montering- steg för steg

17.

Anslutning mot husfasad

Anlita en plåtslagare för att tillverka anslutningen mot befintlig fasad. Montering av anslutningar, etc. måste ske fackmannamässigt.



18.

Slutkontroll

Kontrollera att alla skruvar är monterade och att de sitter som de ska.