

Monteringsmanual

Extend Slide 3-glas

Gäller från 2018-04-01

Denna monteringsmanual är ett viktigt verktyg för dig som montör och för dig som är användare. Spara denna handling, vid ett eventuellt serviceärende kan denna handling komma att efterfrågas.

Grattis till en ny kvalitetsprodukt från Santex

Denna manual visar hur man installerar och handhar produkten – steg för steg. Manualen måste alltid läsas innan installationen påbörjas.

Santex skjutdörrar för fasader, tillbyggnader och vinterträdgårdar

Dörrens funktion är att skjutpartiet glider längs en över- och underprofil och ger en öppning på höger och vänster, allt efter den måttanpassade konstruktionen. Skjutdörrens absoluta fördelar är enkelheten i öppning och stängning, konstruktionens låga energivärden samt den unika öppningsyta som skapas med denna kvalitetsprodukt.

Innehåll

Sid 2	Inledning
Sid 3	Produktspecifikation/Inventering
Sid 4-7	Montering - steg för steg
Sid 8-11	Service/Skötsel & Underhåll
Sid 12	Checklista

Föreskrifter

Kontakta din Santex återförsäljare om du är osäker på något.

Kontrollera leveransen noggrant för att säkerställa att inga ingående detaljer eller komponenter saknas eller är skadade. Om skador upptäcks, kontakta din Santex återförsäljare.

Om produkten modifieras utan Santex uttryckliga medgivande är tillverkaransvaret utan all kraft och verkan. Endast Santex godkända reservdelar får användas.

Produkten är konstruerad för en permanent installation. Produkten måste installeras enligt instruktionerna i denna manual. Installationen måste utföras fackmannamässigt.

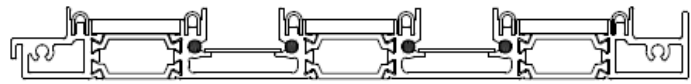
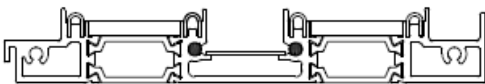
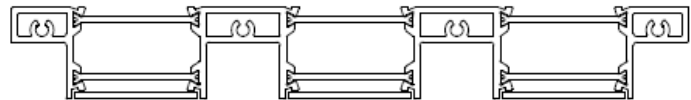
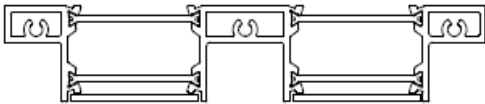
Håll rent från snö utanför skjutpartiet. Det får inte bli snö liggande upp mot glaset.

1. Karmprofiler (4 st)

RV - Rätvända partier (höger)

SPV - Spegelvända partier (vänster)

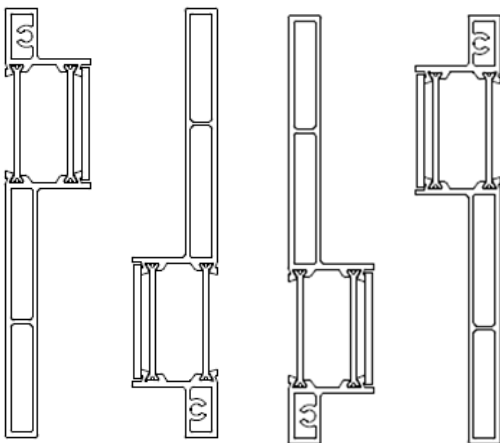
Över- och under-spår, sett från sidan



2-delat

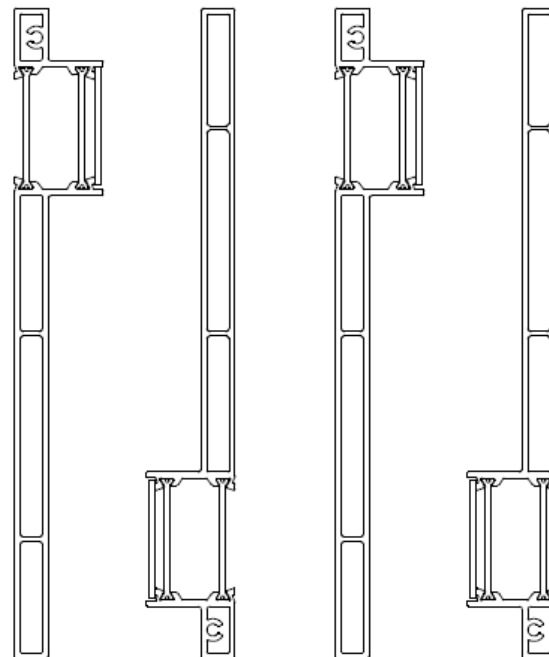
3-delat

Sidoprofiler, sett ovanifrån



2-delat, RV

2-delat, SPV



3-delat, RV

3-delat, SPV

2. Dörrblad enligt de mått och funktion som anges i ordererkännandet
3. Monteringsskruvar (karmhörn)
4. Täcklock
5. Plastpluggar

Manual Slide - Montering

1. Vägghöppning

Kontrollera att måtten på väggöppning överstiger, (bredd och höjd) det karmyttermått som ska monteras. Drevmånen skall vara cirka 5-10 mm. Rengör och ta bort allt fett i väggöppningen och avlägsna alla rester av damm, puts etc.

Kontrollera infästningsytor.

Kontrollera att grunden/golvet är i våg och tillräckligt stabilt för att kunna bära upp vikten av glaspartiet. Underlaget till den undre glidskenan får ej svikta eftersom glasdörrarna rullar på skenan.

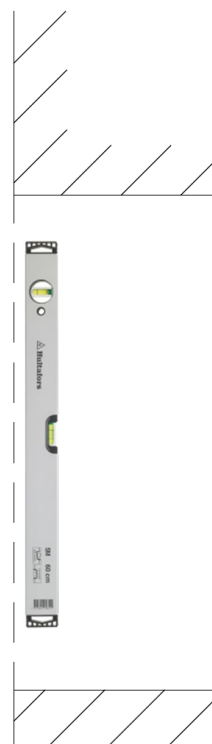
Underspåret skruvas inte fast, utan fogas. Förbered för detta och eventuellt plåtarbete.

Om underlaget inte är tillräckligt stabilt rekommenderas att man förstärker den.

2. Vägghöppning

Kontrollera redan nu att övre infästningsyta linjerar med nedre.

OBS! När ramen sätts är det viktigt att den är i lod.

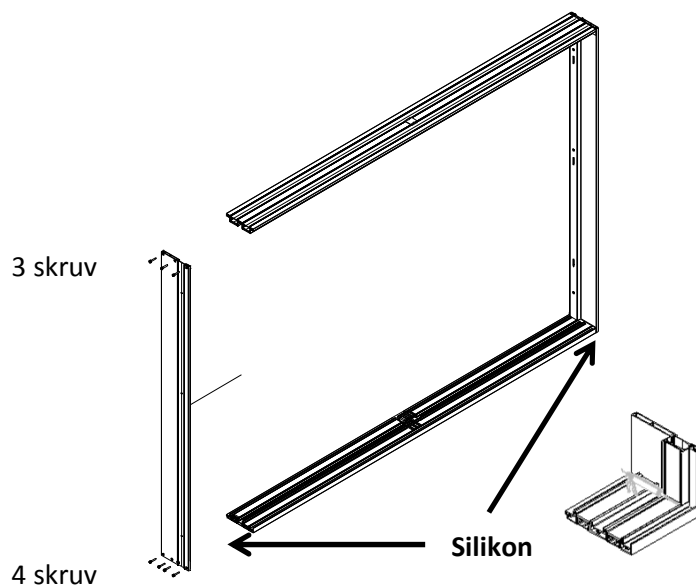
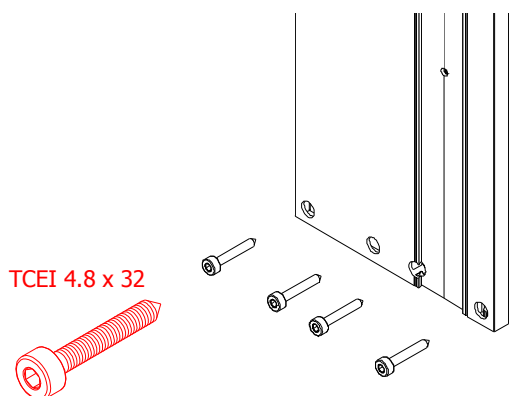


3. Montering karm

Skruva ihop karmarnas hörn med tillhörande skruv (4,8 x 32mm). 3 st per sida i övre hörnen och 4 st per sida i nedre.

Var försiktig så att inte cellgummi banden skadas.

Applicera en transparent silikontätning i karmens två nedre hörn (underspåret).



Manual Slide - Montering

4. Vägghöppning

Ställ in karmen och justera in den med hjälp av distansskruvarna i överkarm och sidokarmar.
Använd 6mm insexnyckel.

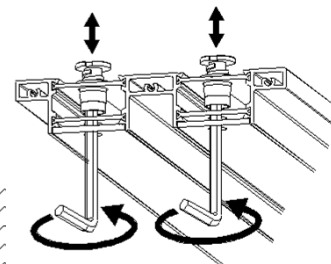
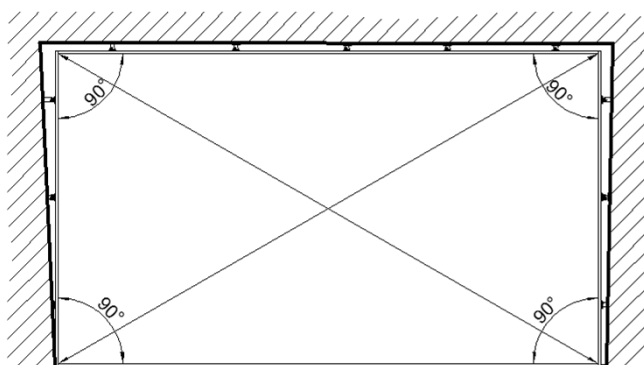
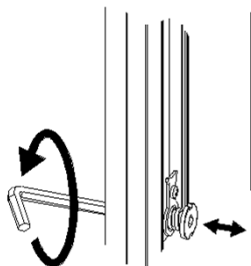
Går att justera ut max ca 14mm.

Skulle det behövas mer så komplettera med exempelvis glasdistanser eller dylikt.

OBS! Kryssmät öppningen och se till att underspåret är i våg.

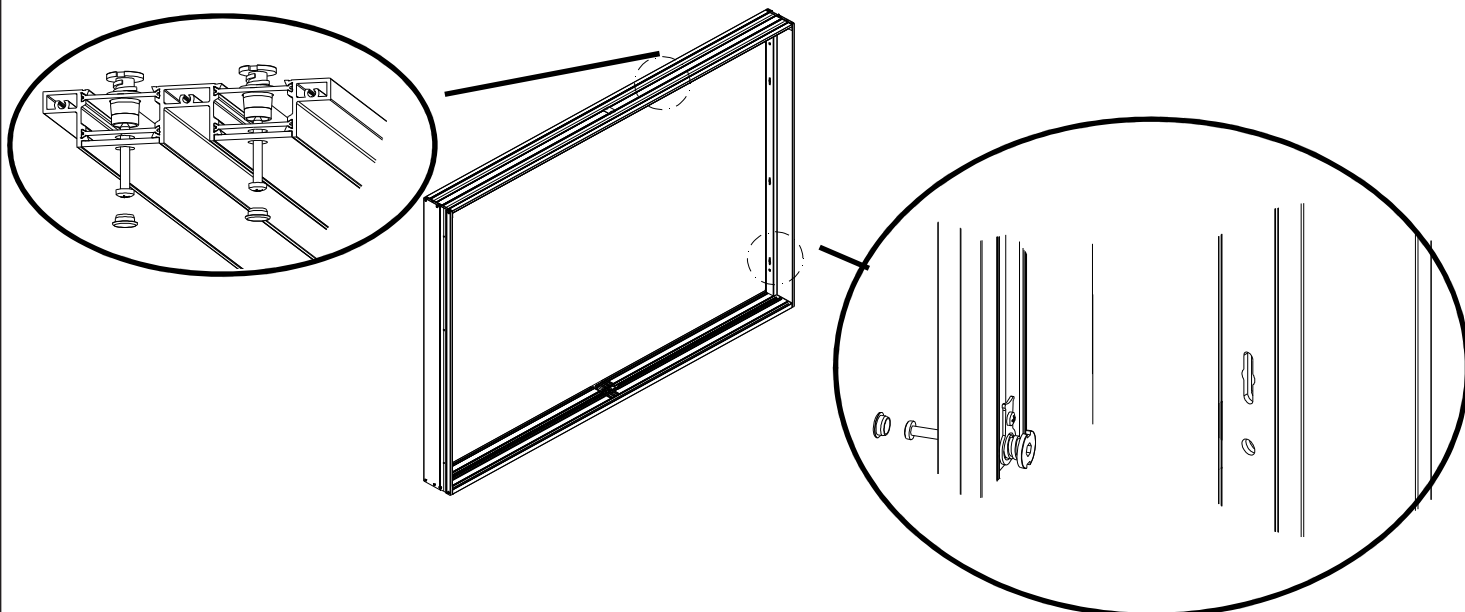
Foga fast underspåret på ett väl rengjort underlag.

Butylmatta kan vara ett bra alternativ också.



5. Vägghöppning

Täck skruvhålen med medföljande svarta plastpluggar.



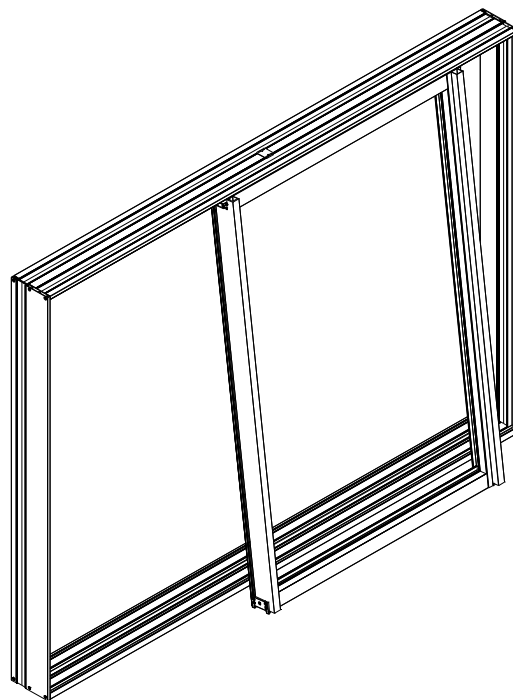
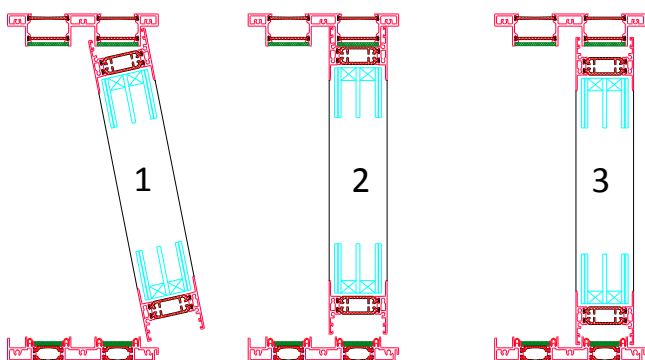
Manual Slide - Montering

6.

Montering dörrblad

Lyft in dörrbladen och placera de nedre rullarna på glidskenan. Repetera proceduren och kontrollera att de förs in i rätt ordning och glider lätt och ljudlöst i spåret.

1. Lyft in dörrbladet i överkarmen
2. Centra dörrbladet mot underkarmen
3. Släpp ner dörrbladet i underkarmen
4. OBS! Säkra dörrbladen så att de inte faller ur spåret före styrklossarna monterats.

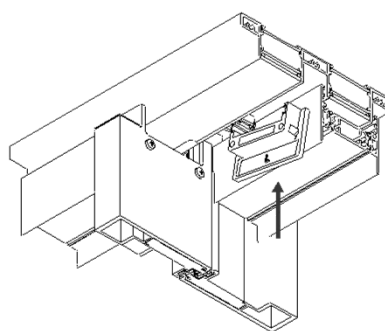
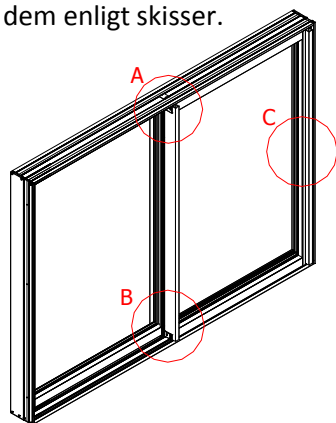


7.

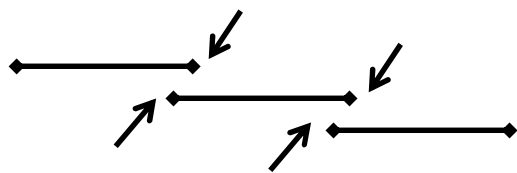
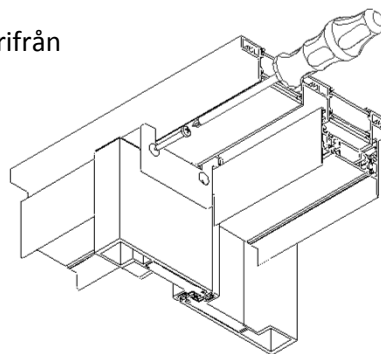
Montering styrklossar A

Montera de övre styrklossarna med rostfri skruv 4,2x59mm.

Vinkla in dem enligt skisser.



Vyer snett underifrån

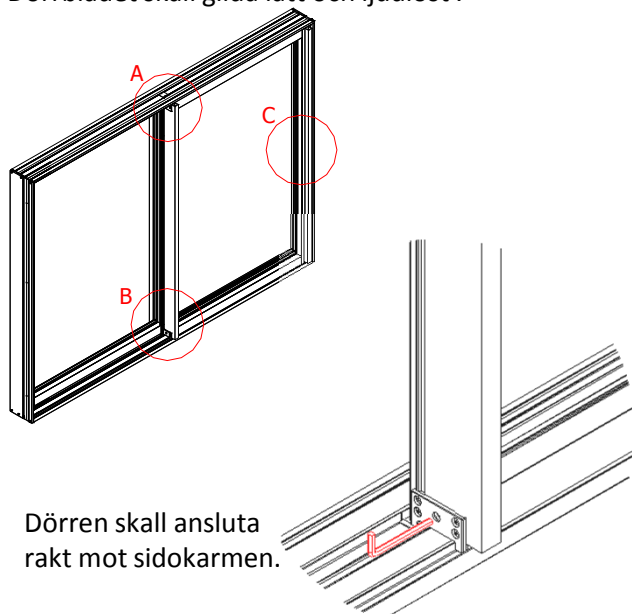


Två styrklossar vid varje skarv

Manual Slide - Montering

8. Justering hjul B

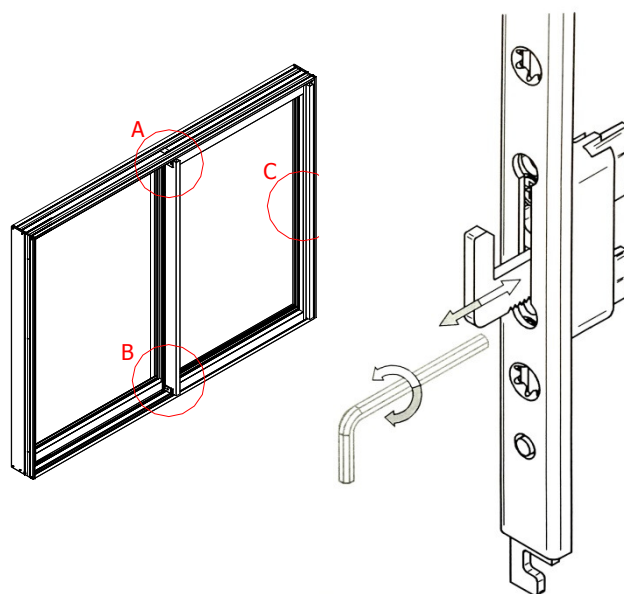
Justera den rostfria hjulvaggan med en insexnyckel (6mm).
Dörrbladet skall glida lätt och ljudlöst.



Dörren skall ansluta rakt mot sidokarmen.

9. Justering av låsning

Justera hakregellåsningen med en insexnyckel (6mm).
Låsningen skall fungera lätt och utan motstånd.
OBS! Handtaget är spärrat när dörren är öppen.

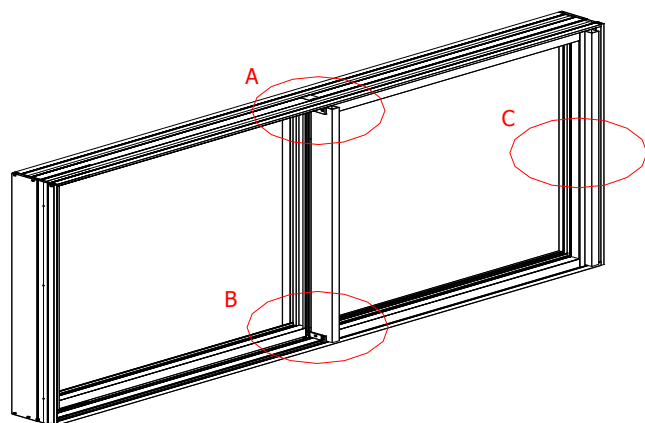


10. Slutkontroll

Stäng och öppna dörrarna och kontrollera:

1. Skruva fast överkarmen
2. Dörrarnas funktion och stängning
3. Handtagens funktion och stängning

Om lås inte går att låsa eller om dörrarna inte glider lätt och ljudlöst så måste justering ske omgående för att inte gummilister, etc. skall skadas.



11. Montering av dropplist

Dropplisten är ett extra skydd mot regn och blåst.
OBS! Montering sker efter att alla dörrar är på plats och alla justeringar har utförts.
Rengör överkarmens utsida med T-röd så att eventuellt fett försvinner. Montera dropplisten i spåret och kontrollera att tejen fäster. Se bild

