

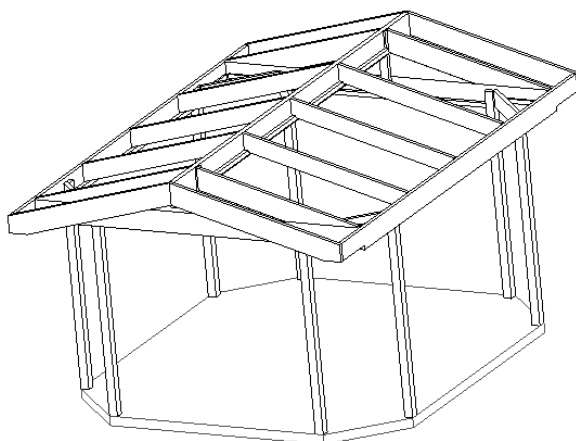
Monteringsanvisning

Art.nr. 000647

Santex Rum 81 med Santex Fasta tak och med Synlig hängränna

*Läs igenom hela monteringsanvisningen innan du börjar montage.
Detta är en generell monteringsanvisning för Santex Rum 81, med
Synlig hängränna.*

*För mått och detaljnummer se bifogade ritningar (format A3).
Stommen ska målas före montage.*



Information om ytbehandling/skydd av limträstommen.

- Man ska olja och grundmåla stommen innan montage, för att ge limträet extra skydd mot väder och vind.
- Man ska rötskydda stolparna i nederkant i ändträ.

**För slutstrykning utvändigt:
Kontakta din lokala färghandel för
exakt information och utförande.**

Innehåll

Skruppaket till stommen (art. Nr. 400106)			
Cellgummi	10x8		Till tätning mellannockplåt och polytakskiva
Skruv A	Spax 80x5,0	90 st.	Bl.a. till takstolar, mm
Spik A	Dyckert 50x2, Galvad	82 st.	Till regler brutet hörn samt undertak.
Spik B	Ankarspik 4,0-40 Galvad	10 st.	Till Balksko
Spik C	30x1,4, Galvad	75 st.	Till 8x44 smyglistor (end. vid Santextak) samt und.papp
Spik D	Vit med gummi	10 st.	Till hörnplåtar.
Underlagspapp	120x120	9 st.	Till stolpar, fästs undertill med spik C
Träläm	0,25 l	1 st.	Bl.a. till limträ kilen.

Spikpaket till bröstning (endast i de fall då du köpt bröstningspanel från Santex)			
Spik A	Dyckert 50x2	82 st.	Till panelen
Spik D	Galvad 75x2,8	40 st.	Till regler

Plåtar (endast i de fall då du köpt tak från Santex)	
Nockplåtar medföljer i 15, 20 eller 25 graders taklutning	

Verktyg du kan behöva	
Skruvdragare med Torx-bits, Vattenpass, Bågfil (profiler, plåt), Hammare, Såg (reglar och smyglistor)	

Santex System AB

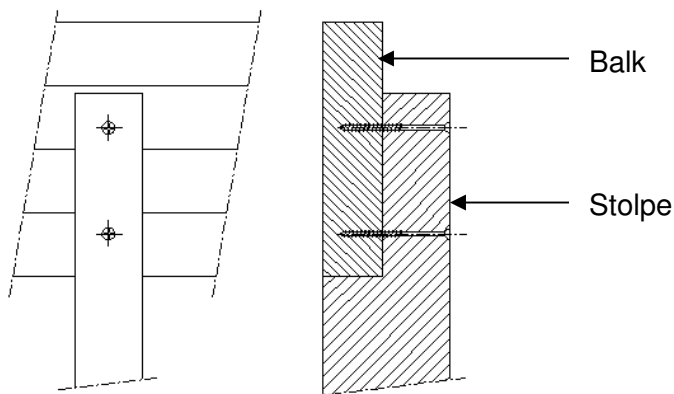
Montörgatan 9 • Box 513, 301 80 Halmstad
Tel. 0046 (0)35-17 23 00 • Fax 0046 (0)35-12 50 23
www.santex.se info@santex.se

Monteringsanvisning

Art.nr. 000647

Riktlinjer för infästning av balkar och stolpar.

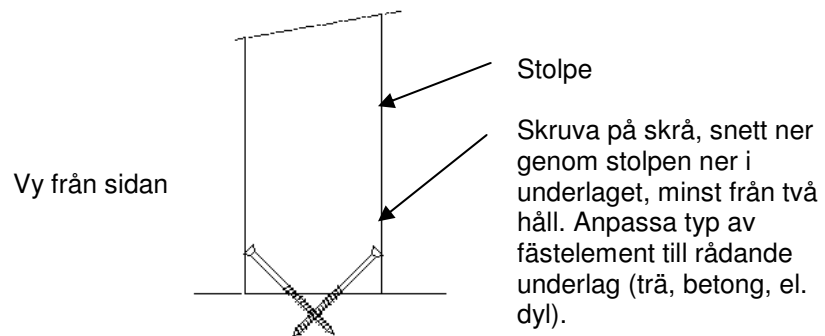
Infästning stolpar i balkar



Vy insida

Sektion

Infästning av stolpe i grund



Vy ovanifrån

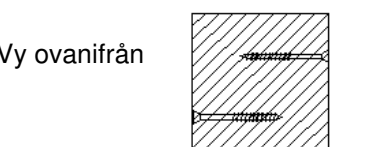


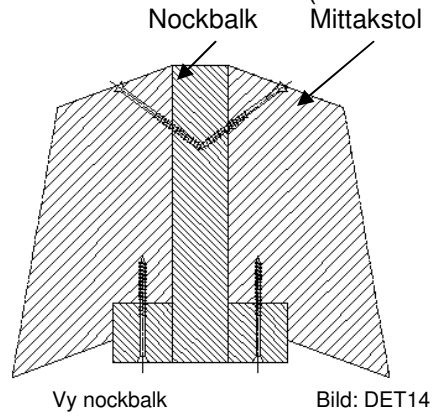
Bild: DET3

Santex System AB

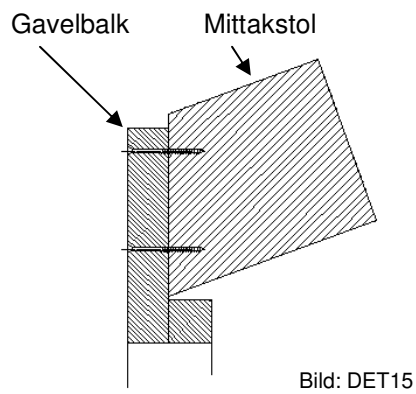
Montörgatan 9 • Box 513, 301 80 Halmstad
Tel. 0046 (0)35-17 23 00 • Fax 0046 (0)35-12 50 23
www.santex.se info@santex.se

Monteringsanvisning

Infästning av mittakstol motnockbalk (Bild: DET 14).



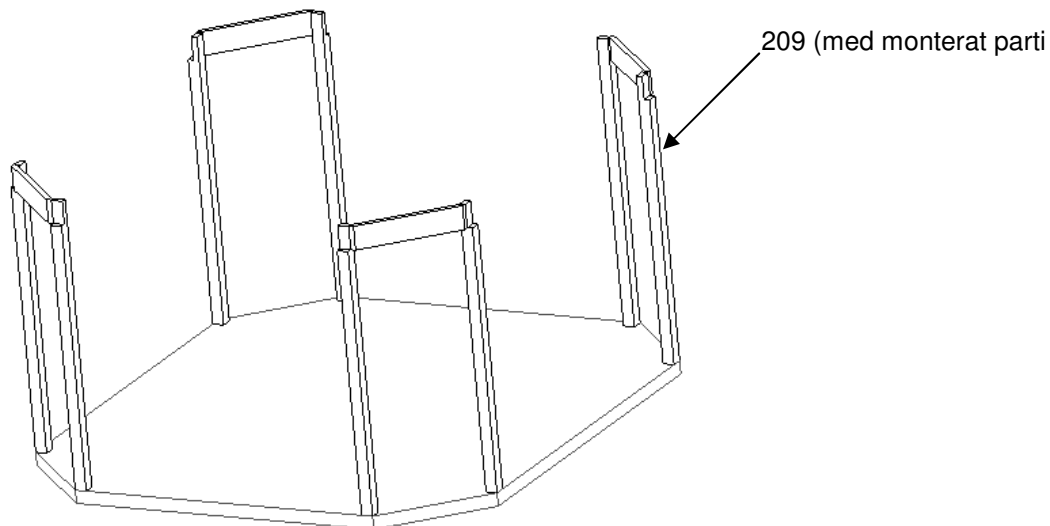
Infästning av mittakstol mot gavelbalk (Bild: DET 15).



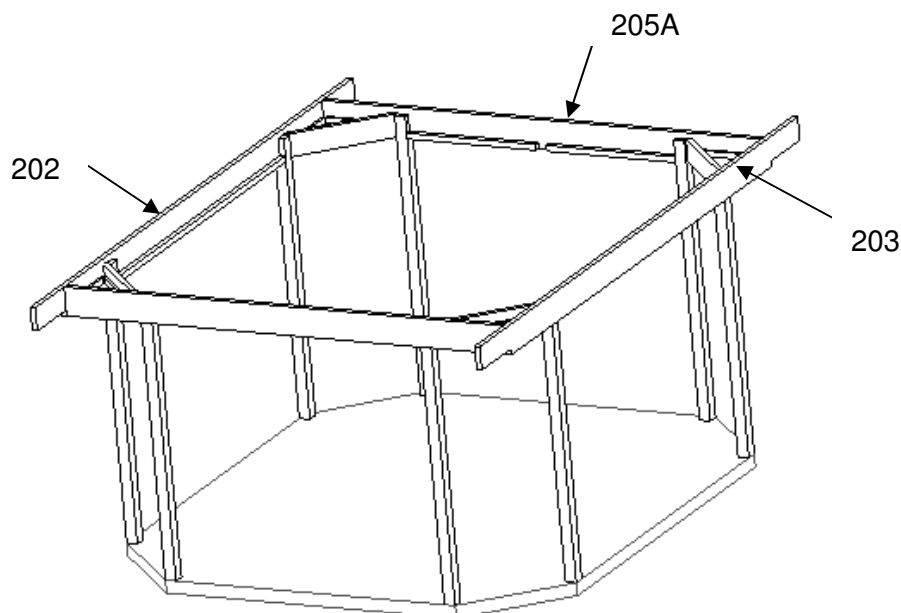
Monteringsanvisning

Art.nr. 000647

Steg 1 Montera de brutna hörnor, detalj 209. Spika först fast underlagspappen under stolparna. Staga hörnorna tillfälligt. Stolparna fästs mot golv med lämpligt fästelement, ex Skruv A.



Steg 2 Montera gavelbalk, detalj 202/203 och frontbalk, detalj 205A
Använd gärna skruvtvingar för att hålla alla detaljerna på plats tills allt är fäst.
Använd Skruv A.

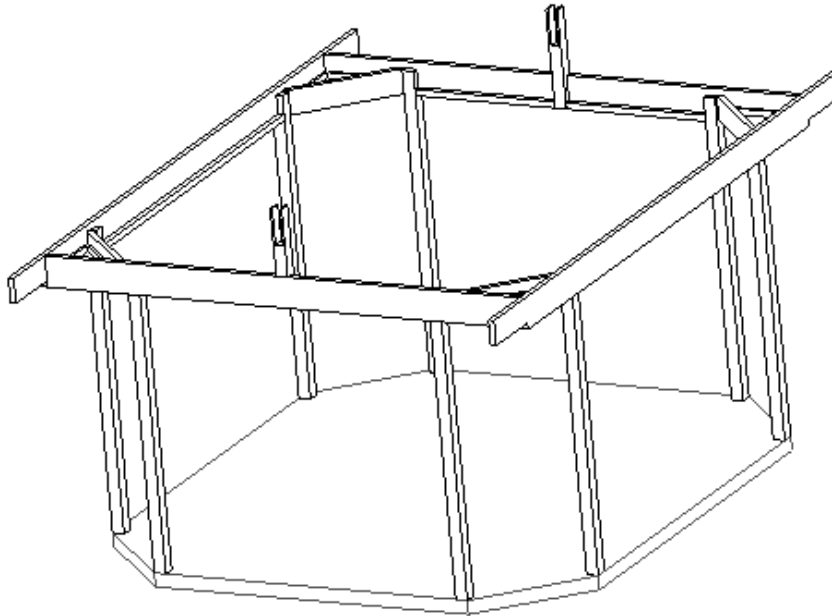


Santex System AB

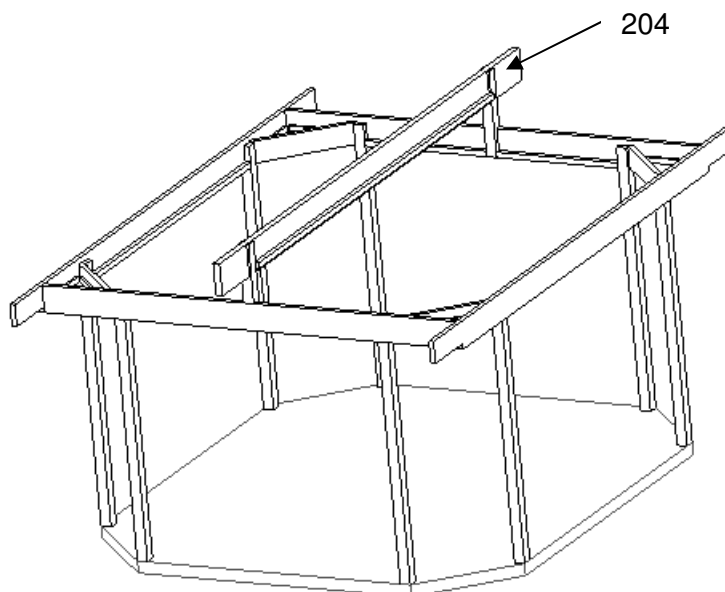
Monteringsanvisning

Art.nr. 000647

Steg 3 Montera nockstolpe, detalj 214A. Fäst i frontbalk med Skruv A.



Steg 4 Montera nockbalken, detalj 204. Skruv A



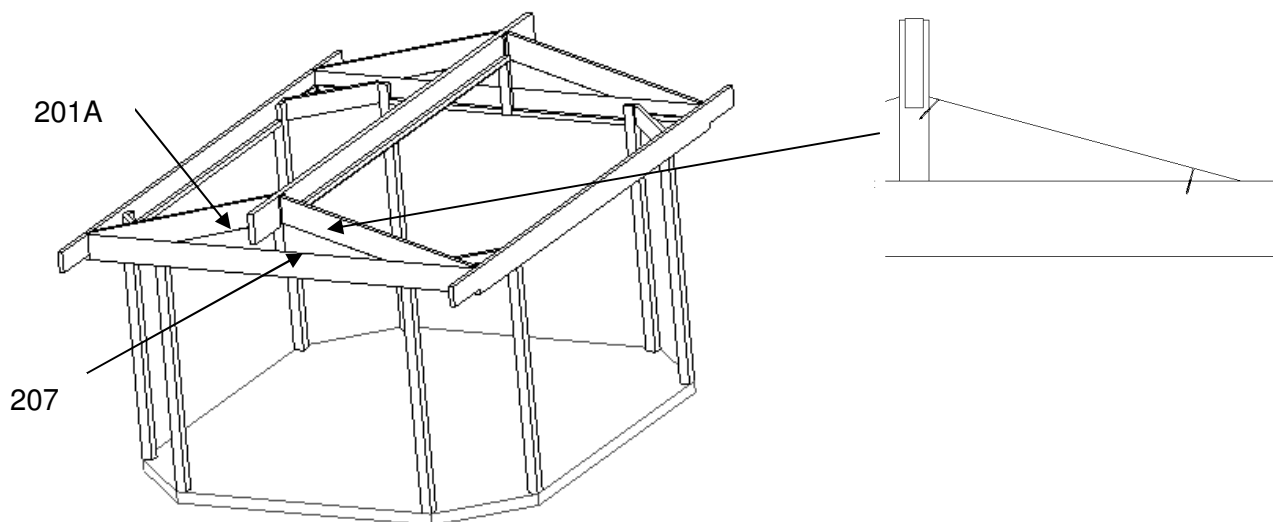
Santex System AB

Montörgatan 9 • Box 513, 301 80 Halmstad
Tel. 0046 (0)35-17 23 00 • Fax 0046 (0)35-12 50 23
www.santex.se info@santex.se

Monteringsanvisning

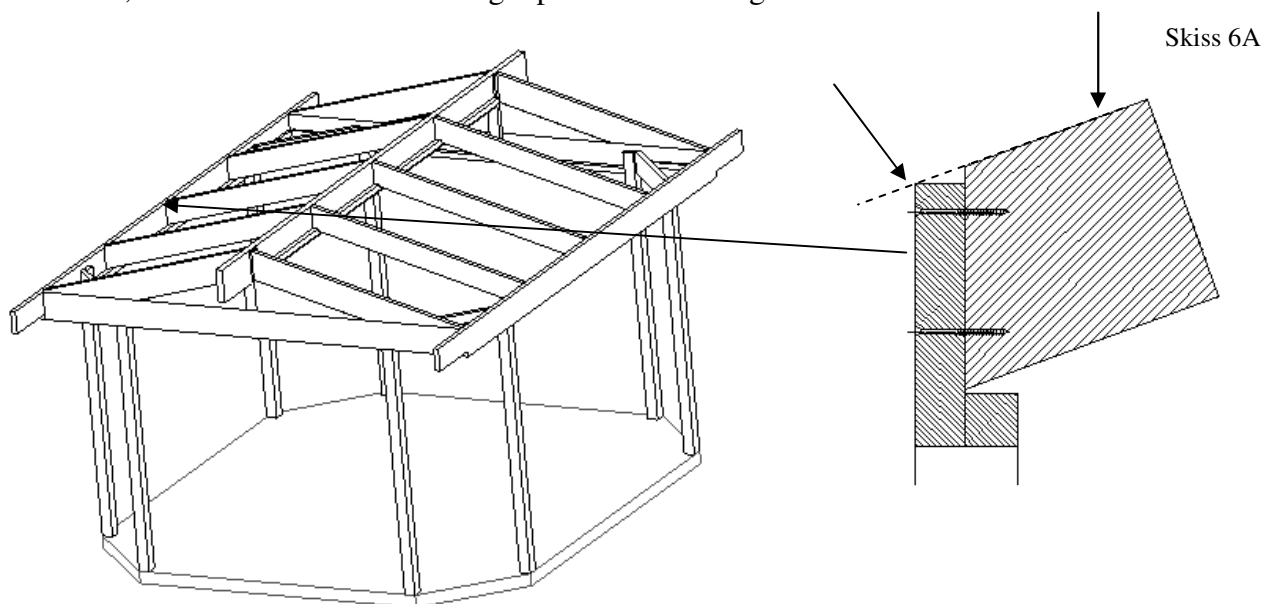
Art.nr. 000647

Steg 5 Montera kilarna, detalj 201A och 207. Fäst kilarna med trälim mot frontbalken. Använd ev. någon Skruv A.



Steg 6 Mät ut på gavelbalkar ochnockbalk var mittakstolarna ska vara, och montera sedan mittakstolarna, detalj 201. Använd Skruv A

Obs! Det är viktigt att ovansidan på mittakstolen linjerar med den utvändiga kanten på gavelbalken, se skiss 6A. Se även montage tips sist i anvisningen.

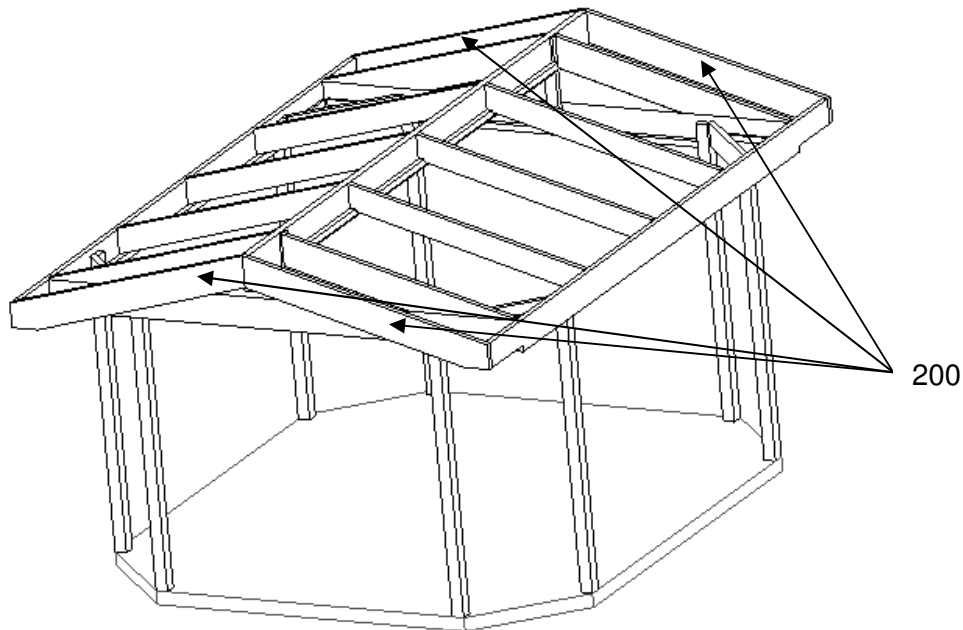


Santex System AB

Monteringsanvisning

Art.nr. 000647

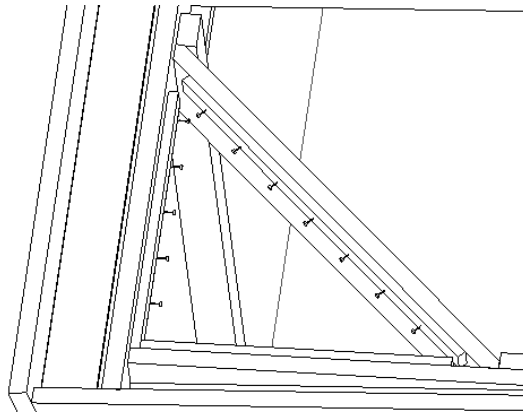
Steg 7 Montera fronttakstolarna detalj 200. Använd Skruv A mot nockbalk, gavelbalk.



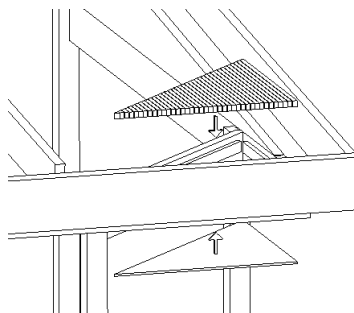
Monteringsanvisning

Art.nr. 000647

Steg 8 Kapa och montera 3 st. regler för undertak (plyfaskiva) i bruten hörna. Reglarnas dimension är 22x45. Reglarna ska monteras en bit ovanför underkant på balkarna. Montera även 3 st. regler för polyskivan. Polyskivan fungerar som isolering och ska monteras strax under ovankant på balk i brutet hörn. Sätt reglarna ca 30 mm under ovankant. Använd Spik A.



Steg 9 Montera undertaket (plyfaskivan) i brutet hörn. Använd Spik A. Montera polyskivan i brutet hörn. Silikona fast den mot balkarna/reglarna. Skivans ränder bör linjera med yttertaket.



Santex System AB

Montörgatan 9 • Box 513, 301 80 Halmstad
Tel. 0046 (0)35-17 23 00 • Fax 0046 (0)35-12 50 23
www.santex.se info@santex.se

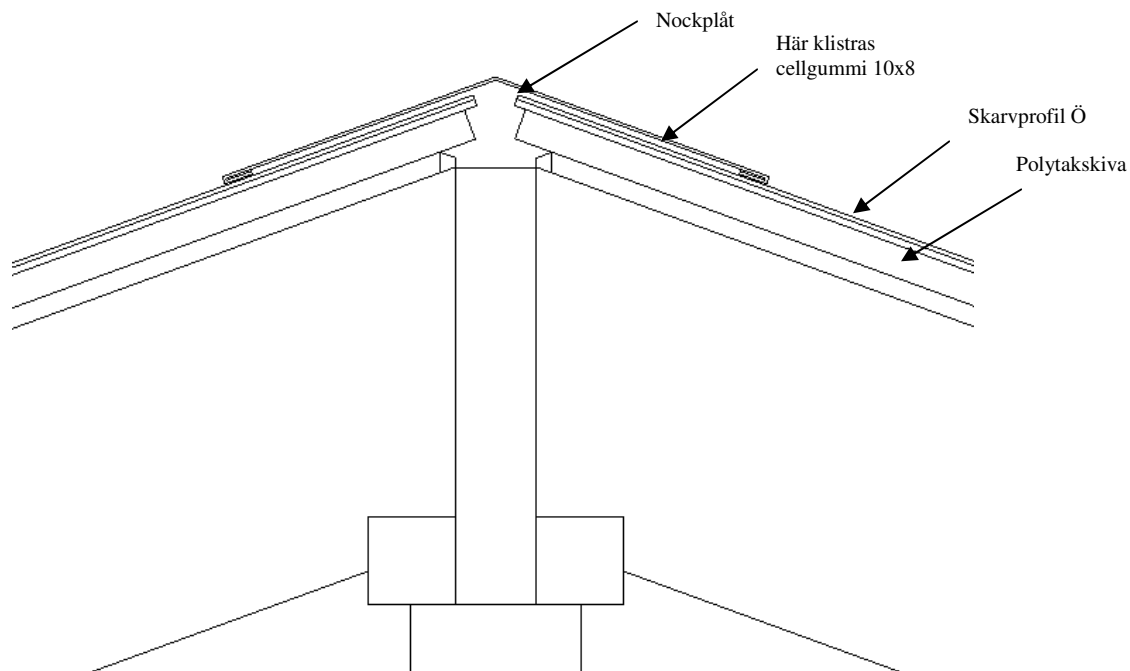
Monteringsanvisning

Art.nr. 000647

Steg 10

Montage avnockplåt (sker i samma sekvens som Santex Fasta Tak monteras)

Vid montage av polytaket skall nockplåt monteras på följande sätt. Översta skruven för att fästa Skarvprofil Ö skall gå igenom både plåt och Skarvprofil. Cellgummilist 10x8 (finns skrupaketet) klistras på polytaksivan mellan skarvprofilerna.



Santex System AB

Montörgatan 9 • Box 513, 301 80 Halmstad
Tel. 0046 (0)35-17 23 00 • Fax 0046 (0)35-12 50 23
www.santex.se info@santex.se

Monteringsanvisning

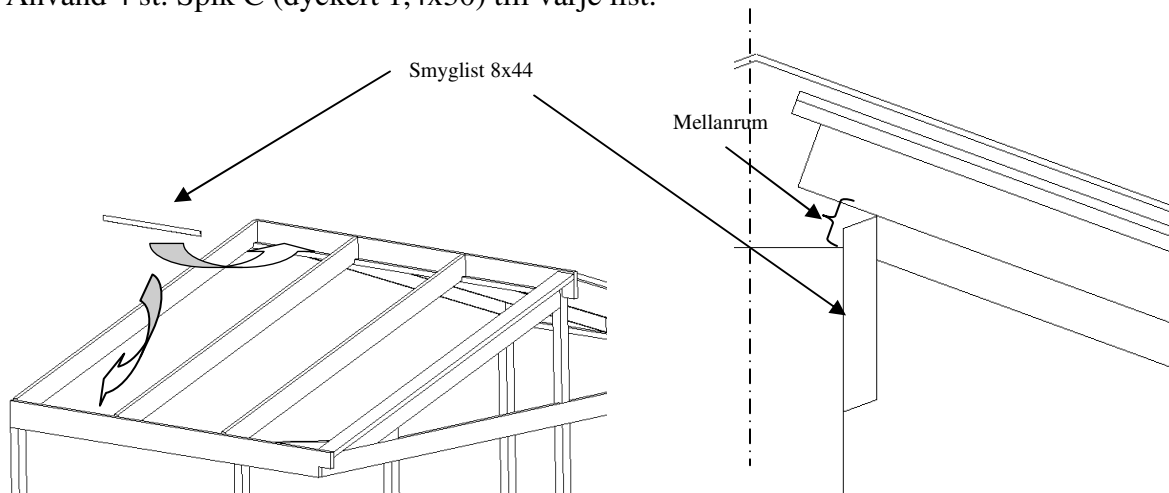
Art.nr. 000647

Steg 11

Montage av smyglister 8x44.

Mellan takplattan ochnockbalken respektive gavelbalken blir det ett mellanrum. Det tätas med hjälp av medföljande smyglister i dimensionen 8x44. De kommer i längden 1200 och anpassas på plats till rätt längd.

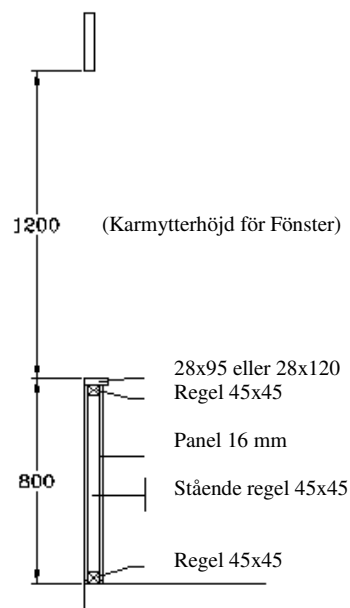
Använd 4 st. Spik C (dyckert 1,4x30) till varje list.



Steg 12

Detta steg utförs endast då man har panelbröstning.

Montera bröstning (se bifogade ritningar, format A3). Har du valt energi- eller isolerglas, bör du isolera bröstningen (läs mer under ”Montagetips”). Använd vindpapp på insida yttre panel och diffusionstät plast mellan isoleringen och den inre panelen. Använd spik från bröstningens spikpaket.



Santex System AB

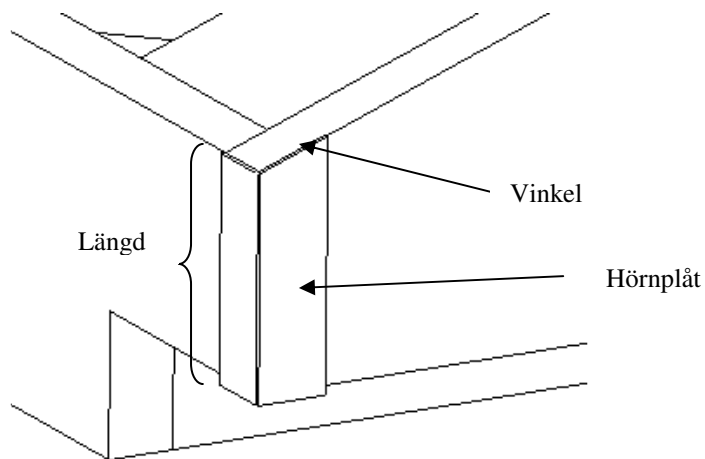
Montörgatan 9 • Box 513, 301 80 Halmstad
 Tel. 0046 (0)35-17 23 00 • Fax 0046 (0)35-12 50 23
www.santex.se info@santex.se

Monteringsanvisning

Art.nr. 000647

Steg 13 Montage av hörnplåt på fronttakstol.

Hörnplåten anpassas i längd (med ca 5 mm utstick i underkant) och vinkel, för snyggaste och bästa resultat. Använd Spik D.



Monteringsanvisning

Art.nr. 000647

Montagetips

Grund

- Se till att få grunden så absolut rak och jämn som möjligt. Ju bättre i våg och jämn grunden är gjord, desto lättare montage och bättre resultat får man vid senare montage av glaspartierna.

Limträstolpar

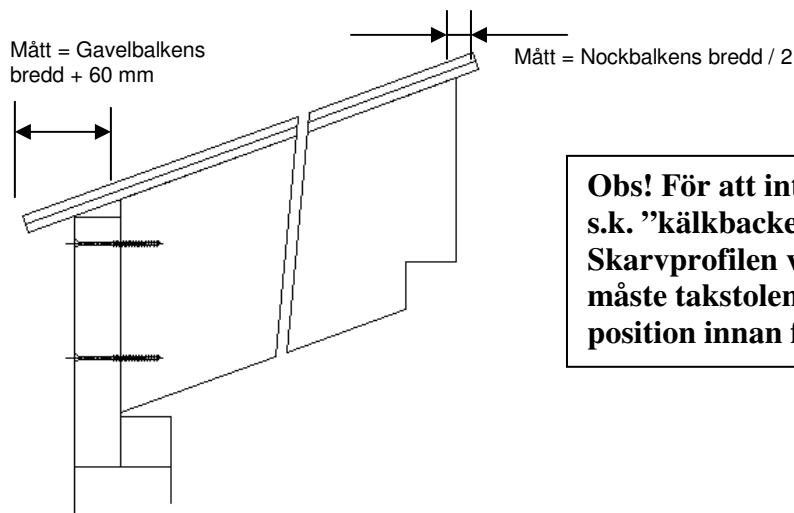
- Var noga med att loda in alla stolpar när du monterar stommen till rummet. Skulle fasaden luta utåt eller inåt, skall detta kompenseras så att stolparna kommer i lod. Ju bättre stolparna är monterade, desto lättare montage och bättre resultat får man vid senare montage av glaspartierna.
- Se med fördel till att skydda stolpar extra mot väta, speciellt i ändträet nertill.

Exempel på skydd är:

- Grundmålning med oljebaserad grundfärg.
- Och/eller rötskydd av stolparnas ändar.

Mittakstolar (ej gaveltakstolarna)

- Om man efter montaget av Santex Limträstomme ska montera Santex Fasta Tak, kan man med fördel montera den undre Skarvprofilen (plast) till taket innan mittakstolen sätts på plats (se steg 6). För mer exakt info om montaget av de undre Skarvprofilerna, se separat monteringsanvisning för Santex Fasta Tak.



Panelbröstning

- Har du valt energi- eller isolerglas, bör du isolera bröstningen. Använd vindpapp på insida yttre panel och diffusionstät plast mellan isoleringen och den inre panelen.
- Panelen bör snedkapas (fasas) i nederkant på utsidan för bättre vattenavrinning.
- Man bör även montera en plåt på utsidan, som går upp bakom yttre panel och ner framför kanten på grunden. Detta för att förhindra att vatten kommer in under bröstningen.

Santex System AB

Montörgatan 9 • Box 513, 301 80 Halmstad
Tel. 0046 (0)35-17 23 00 • Fax 0046 (0)35-12 50 23
www.santex.se info@santex.se

Monteringsanvisning

Art.nr. 000647

Instruktion för slutmålning & underhåll av stommen

- Grundoljade detaljer
Utvändigt ska stommen slutmålas med valfri kulör i lasyr/täcklasyr/färg. Därefter behandlas stommen regelbundet vid behov.
- Laserade detaljer
Tvätta av trädetaljerna med ett tvättvatten, låt sedan torka. Syna detaljerna noga, kontrollera eventuella sprickbildningar, framförallt på utvändiga detaljer. Försök finna en fogmassa i någorlunda rätt kulör för att tätta sprickorna, låt torka. Utvändigt ska ytan efterstrykas med en vattenbaserad alternativt lösningsmedelslasyr. Var mycket noga med att få in färg i ändrät. Därefter behandlas stommen regelbundet vid behov. Nordsjö Tinova V Lasyr eller likvärdigt.
- Täcklaserade detaljer
Tvätta av trädetaljerna med ett tvättvatten, låt sedan torka. Syna detaljerna noga, kontrollera eventuella sprickbildningar, framförallt på utvändiga detaljer. Tätta sprickor med fogmassa, låt torka. Utvändigt ska ytan efterstrykas med en oljefärg alternativt med en akrylatfärg. Var mycket noga med att få in färg i ändrät. Därefter behandlas stommen regelbundet vid behov. Vi rekommenderar Nordsjö Tinova VX alt. Nordsjö One eller likvärdig.