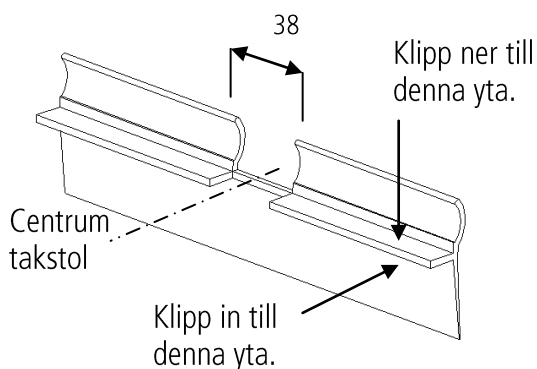


## Monteringsanvisning Tättningslist

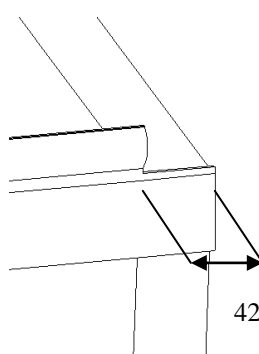
Montering av tättningslist för tätning mellan frontbalk (pulpettak) alternativt gavelbalk (sadeltak) och Santextak, på Santex limträstommar. Listen levereras i lång längd, och anpassas på plats.  
 Montera tättningslisten efter att takstolarna är på plats (eller utmarkerade), och före undre skarvprofil till taket.

### Steg 1: Klipp tättningslisten.

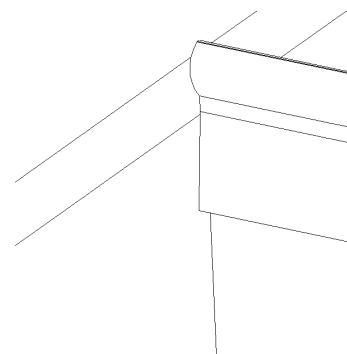
Märk ut på gummilisten var centrum för alla takstolar hamnar.  
 Klipp enligt bild Bredd=38 mm och centrerat framför varje takstol.



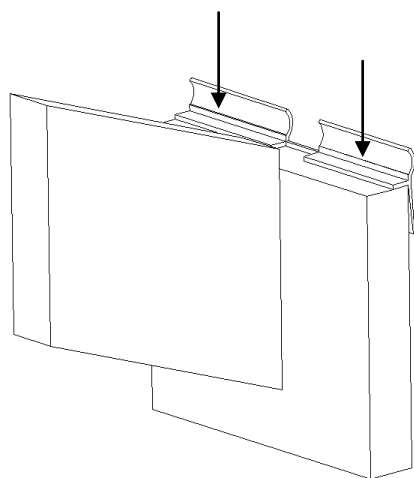
Avslutning vid synlig hängränna.



Avslutning vid inbyggd hängränna.



### Steg 2: Fäst tättningslisten. Häfta fast tättningslisten uppifrån.



Viktigt:

Vid montering av takplattan, är det viktigt att den övre gummiläppen följer med takplattan och pekar utåt

