

Installation av styrenhet och motor för vädringslucka



Innehållsförteckning

1. Planera	3
2. Demontering av handtag och mothåll.	3
3. Montera täckpluggar.	3
4. Borra hålen.	4
5. Montering av motor. Förläggning av kabel.	4
6. Montering av styrenhet.	4
7. Inkoppling av motor.	4
8. Igångkörning.	5
9. Ritningar från sidan (montering i spröjs) ..	6
10. Ritning från sidan (montering i golvprofil) ..	7
11. Ritning	7

Detta behöver du:

Verktyg:

Bormaskin
Borr 3 mm
Borr 3,5 mm
Kryssmejsel, PH2
Torxmejsel, T10
Torxmejsel, T20
Insex 3 mm
Elmejsel
Måttband/Tumstock

OBS!

Motorn för vädringslucka levereras som ett tillbehör. Befintliga handtag tas bort och motorn skruvas fast i nya borrarade hål.

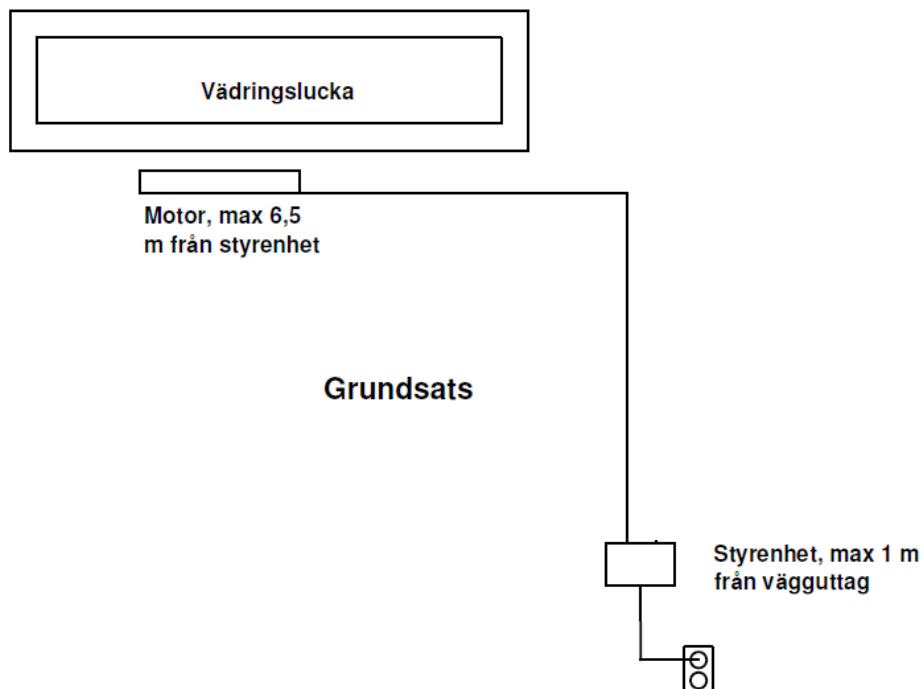
Förläggning av kablar sker enligt eget önskemål, med t.ex. kabelkanal eller klammer.

VARNING!

Koppla inga kablar eller utför något arbete med styrenheten ansluten.
Läs igenom hela manualen innan arbetet påbörjas.

1. Planera

Planera placeringen av styrenheten i förhållande till motor och vägguttag. Styrenheten kan max vara ca 1 m från vägguttaget. Motorkabeln är ca 1,5 m + 5 m.



2. Demontering av handtag och mothåll.

Skruva ut sammanlagt 4 skruvar som håller handtagen. Detta görs med en torxmejsel T20. Lossa de vita mothållen i plast på profilen under luckan. (gäller Elegance, Superior har inga)

3. Montera täckpluggar.

I påsen finns tryck-nitar i olika färger. Välj färg och tryck fast nitarna i hålen. De små nitarna ska sitta i hålen i luckan och de stora i profilen under luckan. (gäller Elegance, Superior har inga)

4. Borra hålen.

Borra hålen för motorn och beslaget enligt ritning. Var noga med att utgå från mitten av luckan och profilen under luckan. Se ritningar.

5. Montering av motor. Förläggning av kabel.

Skruva fast beslaget (WAB 801) för drivkedjan i luckan. (2 st 3,5 x 9,5 mm skruv)
Se till att det är vänt åt rätt håll. Se ritningar.

Skruva fast de vinklade konsolerna (WAB 804) i motorn och sedan motorn i profilen under luckan (2 st 4,2 x 13 mm skruv).

Öppna luckan och fäst kedjan i beslaget med en insex skruv (3 mm insex nyckel).

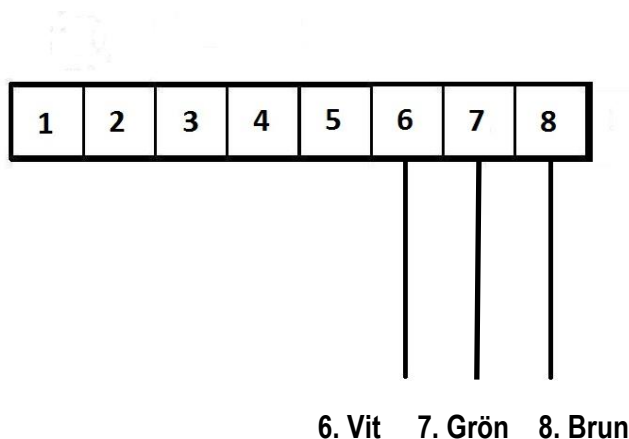
Plugga in den vita förlängningskabeln (WLL 11M) och förlägg kabeln fram till det ställe där du tänkt placera styrenheten. Använd gärna en kabelkanal i plast, det ger en snygg installation.

6. Montering av styrenhet.

Montera styrenheten så att kabeln räcker till ett vägguttag.

7. Inkoppling av motor.

Koppla in vit, grön och brun kabel i styrenheten.



8. Igångkörning.

OBS! När du ansluter spänningen till styrenheten, har du 10 minuter på dig att programmera fjärrkontrollen.

Se till att du har den framme och att alla motorer är inkopplade och klara.

1. Anslut styrenheten, WIC, till 230VAC.
2. Den ligger nu i setup-mode i 10 minuter.
3. När styrenhet ansluts till nätspänning ska motorn öppna och stänga lite grann. Motorn ska stanna i stängt läge.
4. Lossa plastremsan för batteriet i fjärrkontrollen.
5. Tryck med ett spetsigt föremål på reset-knappen på fjärrkontrollen i ca 1 sekund.
6. Öppna luckan lite, och stäng igen, (motorn söker efter sitt 0-läge)
7. Upprepa denna procedur 3-5 gånger tills motorn har hittat sitt 0-läge.
8. Klart, nu kan fjärrkontrollen användas för att öppna och stänga luckan.

OBS! När styrenheten ansluts till spänning, är det mycket viktigt att motorn öppnar och stänger lite grann, och stannar i stängt läge, innan man trycker ner reset-knappen på fjärrkontrollen!

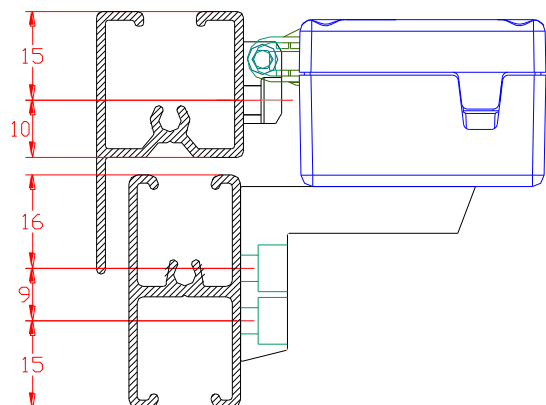
Har man flera styrenheter till samma fjärrkontroll, spänningssätter man dem samtidigt och följer stegen ovan.

Man kan påbörja en ny 10 minuters setup period genom att slå av och på strömmen på enheten.

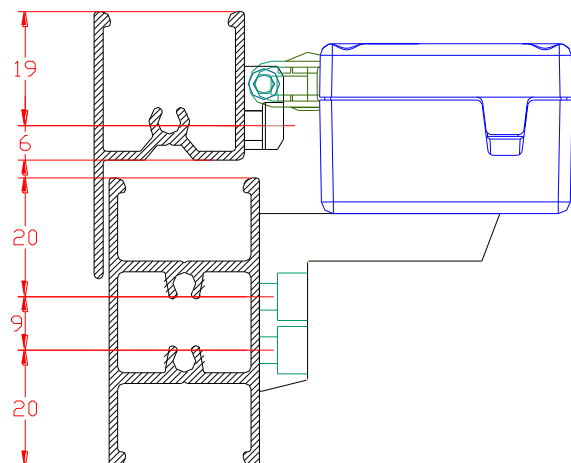
För total nollställning av styrenheten, se anvisning i styrsystemsbox.

9. Ritningar från sidan (montering i spröjs)

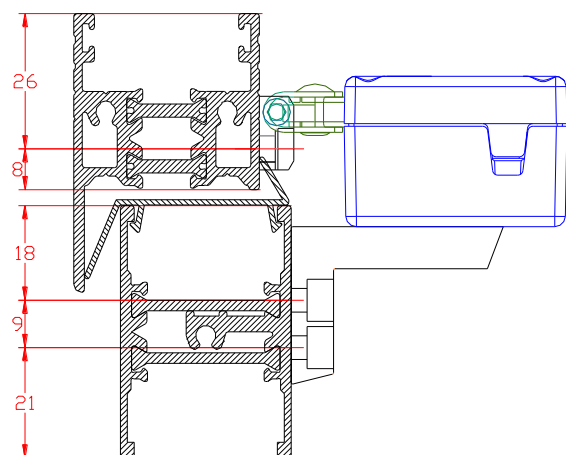
Elegance



Elegance Plus

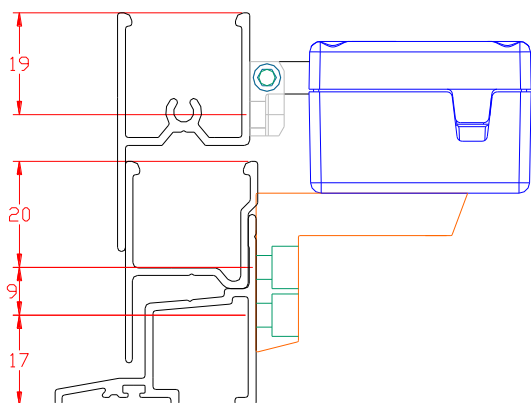


Superior

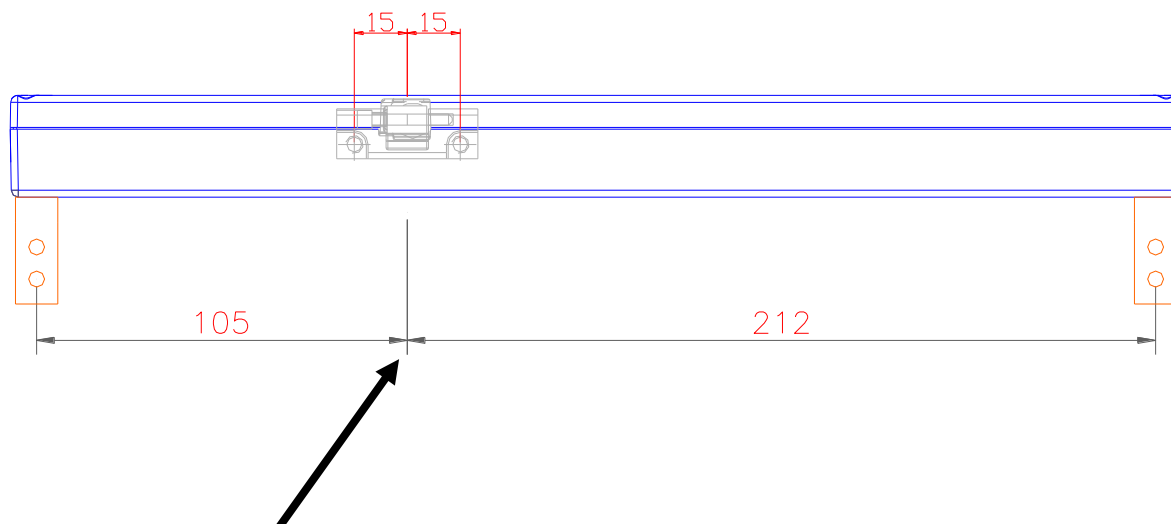


10. Ritning från sidan (montering i golvprofil)

Elegance / Elegance Plus



11. Ritning



Utgå från mitten av vädringsluckan.