

Monteringsmanual

Santex View Skjutparti

Gäller från 2019-01-01

Denna monteringsmanual är ett viktigt verktyg för dig som montör och för dig som är användare. Spara denna handling, vid ett eventuellt serviceärende kan denna handling komma att efterfrågas.

Grattis till en ny kvalitetsprodukt från Santex

Denna manual visar hur man installerar och handhar produkten – steg för steg. Manualen måste alltid läsas innan installationen påbörjas.

Santex View skjutpartier

Dörrens funktion är att skjutpartiet glider längs en över- och underprofil och ger en öppning på höger, vänster eller i mitten, allt efter den måttanpassade konstruktionen. Skjutdörrens absoluta fördelar är enkelheten i öppning och stängning, samt den flexibla öppningsyta som skapas med denna kvalitetsprodukt.

Innehåll

Sid 2-3	Inledning
Sid 4	Produktspecifikation/Inventering
Sid 5-7	Montering - steg för steg
Sid 8	Tillval

Föreskrifter

Kontakta din Santex återförsäljare om du är osäker på något.

Kontrollera leveransen noggrant för att säkerställa att inga ingående detaljer eller komponenter saknas eller är skadade. Om skador upptäcks, kontakta din Santex återförsäljare.

Om produkten modifieras utan Santex uttryckliga medgivande är tillverkaransvaret utan all kraft och verkan. Endast Santex godkända reservdelar får användas.

Produkten är konstruerad för en permanent installation. Produkten måste installeras enligt instruktionerna i denna manual. Installationen måste utföras fackmannamässigt.

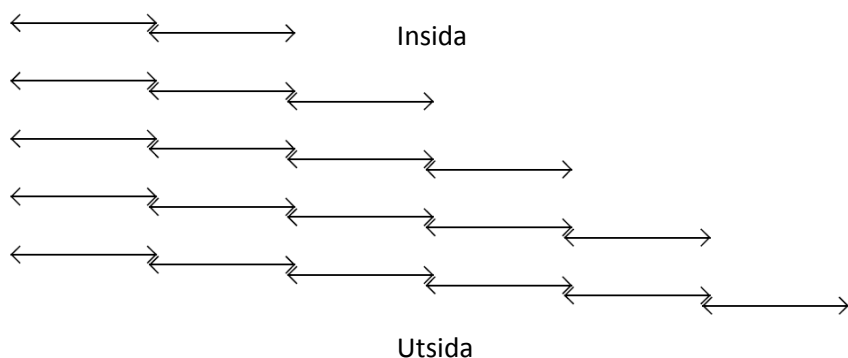
Håll rent från snö utanför skjutpartiet. Det får inte bli snö liggande upp mot glaset.

Inventering

Skjuddörrar: Antal och utförande enligt beställning. Emballerade i trälåda

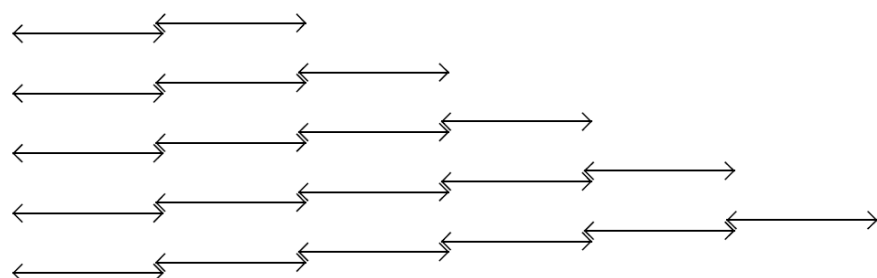
2-6 delade

Rätvända (RV)

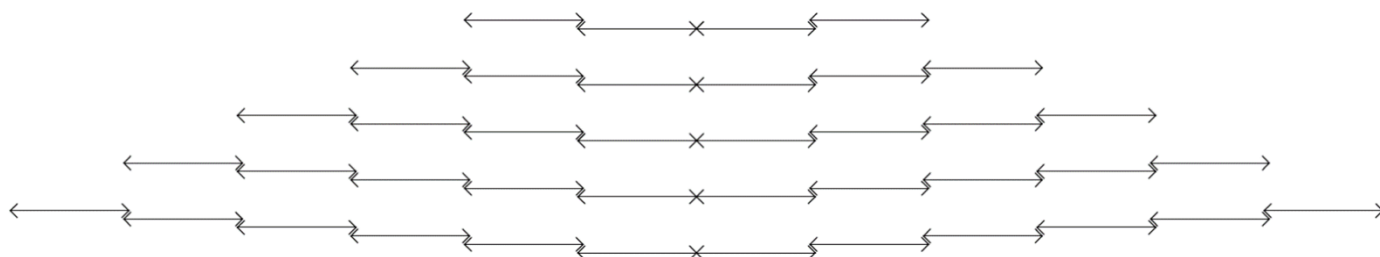


RV = Rätvänd
 SPV = Spegelvänd
 MPM = Mötas på mitten

Spegelvända (SPV)



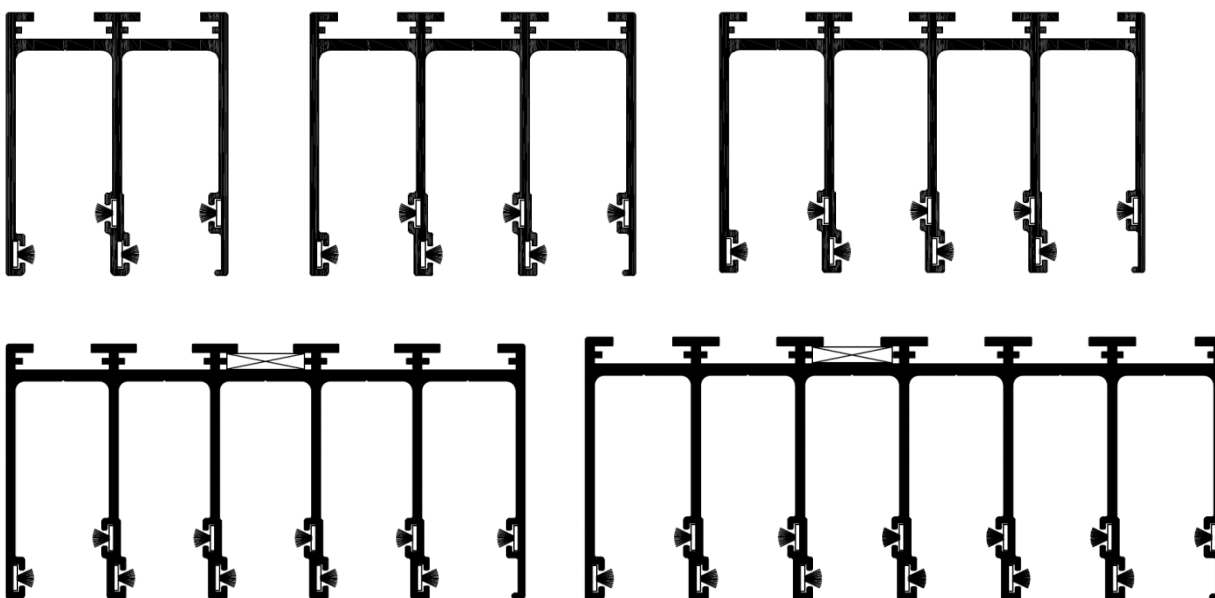
4-12 delade, mötas på mitten (MPM)



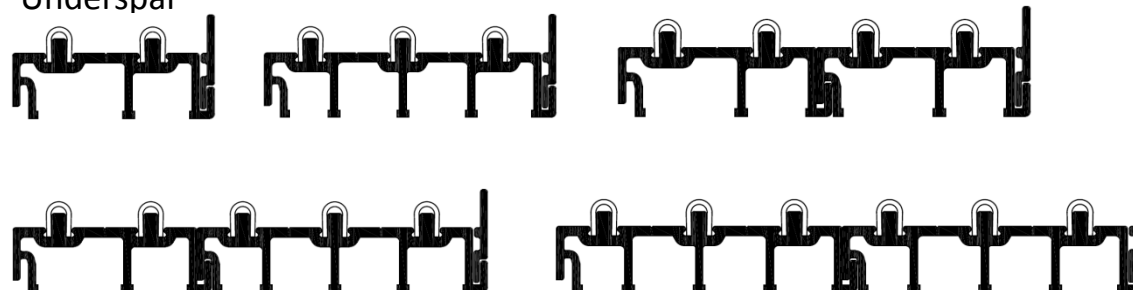
Inventering

Karmprofiler (övre och undre profil + sida höger och sida vänster)

Överspår



Underspår



Sidokarmar



Skruv för karm

Distansklossar för överspår med skruv

Täckpluggar för justering av hjul

OBS! Inga infästingsskruvar för karmen ingår från Santex.

Montering

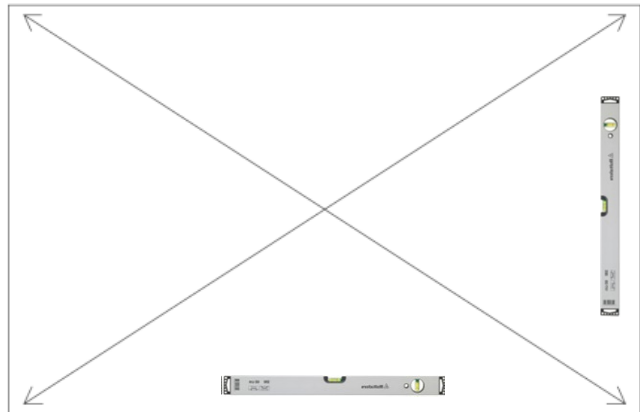
1.

Öppning

Kontrollera måtten på öppningen.

Kontrollera att grunden/golvet är i våg och tillräckligt stabilt för att kunna bära upp vikten av skjutpartiet. Underlaget till den undre karmprofilen får ej svikta eftersom glasörrarnas vikt vilar på profilen. Om underlaget inte är tillräckligt stabilt rekommenderas att man förstärker det.

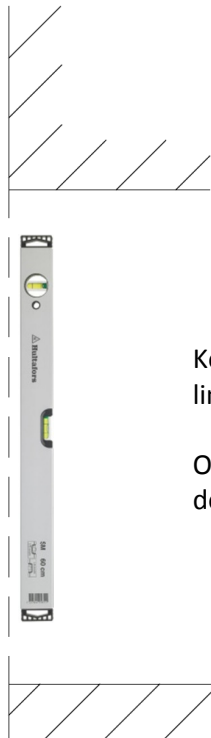
OBS! Det är viktigt att ramprofilerna fästs in vågrätt.



2.

Öppning

Kontrollera öppningen.



Kontrollera att övre infästningsyta linjerar med nedre.

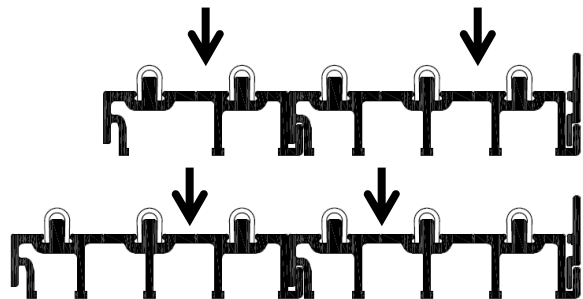
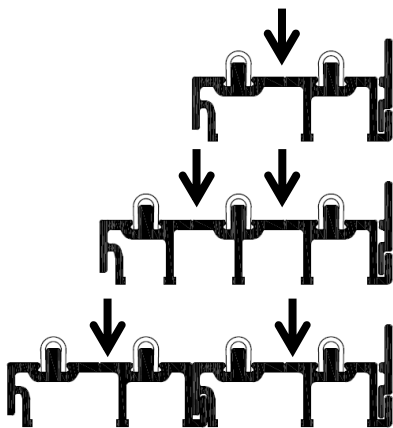
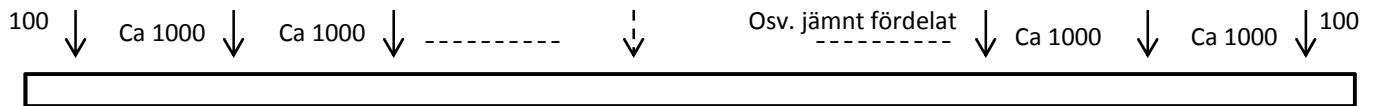
OBS! När ramen sätts är det viktigt att den är i lod.

Montering

4.

Underspår

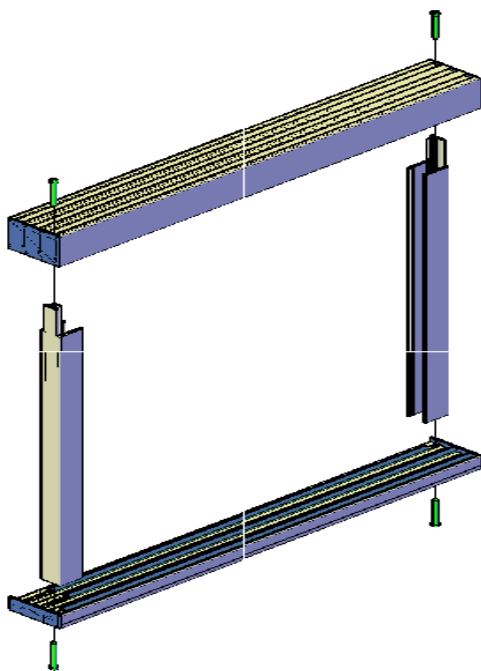
Borra 4,5mm enligt skiss.



5.

Karm

Skruva ihop överspår och underspår med sidoprofilerna



Lyft in ramen i öppningen.

Ta bort tätningslisterna i u-profilerna.

Fäst in u-profilerna.

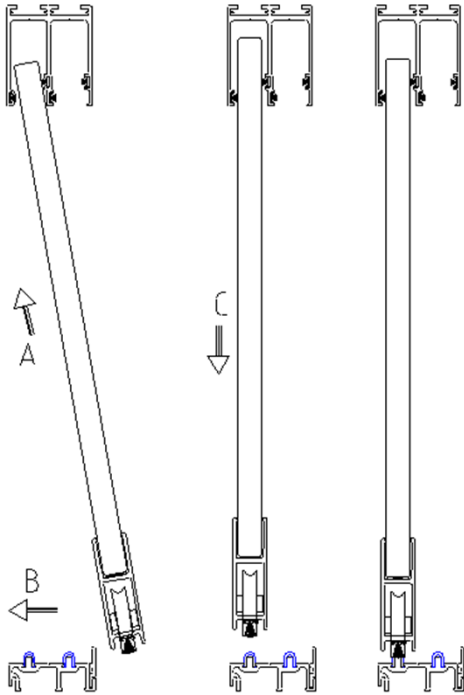
Fäst in överspåret

Fäst in underspåret

Montering

6. Skjutdörrar

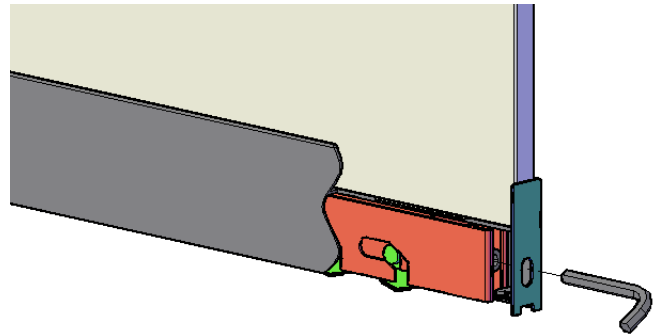
Lyft in dörrarna.



6. Skjutdörrar

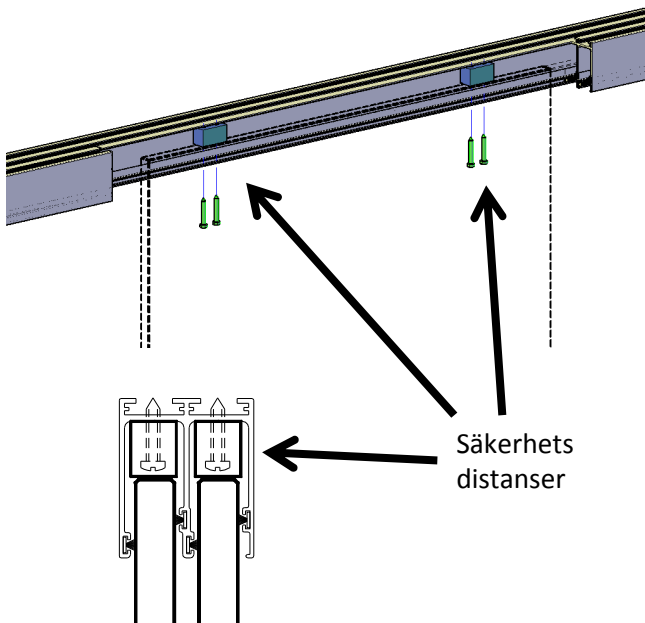
Placera dörrarna i stängt läge.

Justera vid behov höjden på hjulen med en 5mm insexnyckel.



7. Säkerhets distanser

Ska skruvas fast ovanför varje dörr i stängt läge.



8. Slutkontroll

Kontrollera att dörrarna rullar lätt på spåret och hakar i varandra.

Tryck tillbaka tätningslisterna i u-profilen.

Vid behov:

Foga runt öppningen för att jämna till eventuella glipor mot fästytorna.

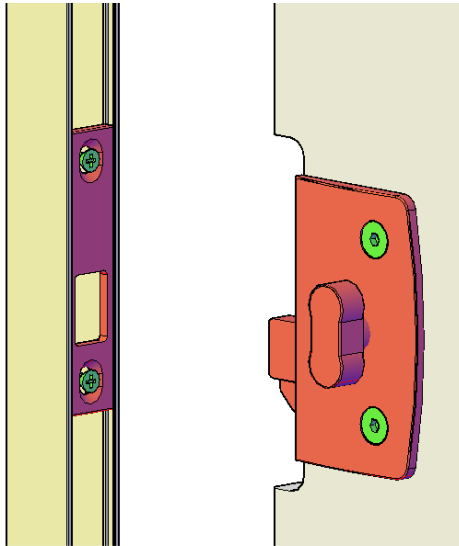
Montera och kontrollera tillval enligt nästa sida.

Tillval

9.

Hakregellås

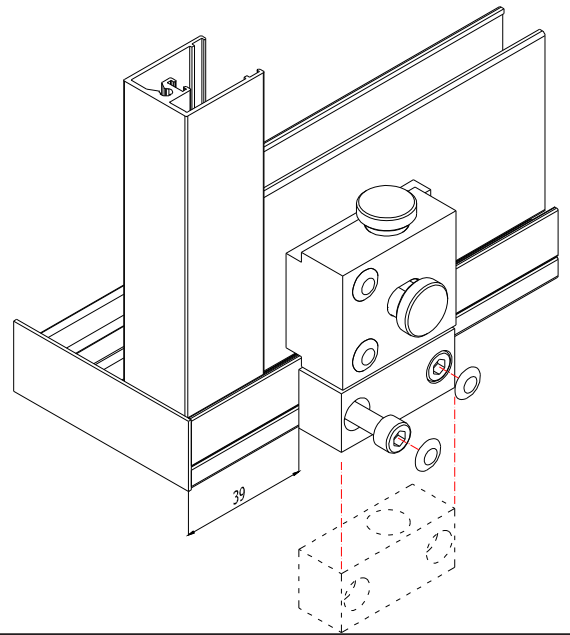
Låsblecket kan behöva justeras upp eller ner..



10.

Fotlås

Montera låsbleck för fotlås på underspåret för den inre dörren.



11.

Extra dörrknopp

Sätt fast på utsidan med dubbelhäftande tejp.



12.

Tätninglist

Anpassa i höjd och kläm fast i glaset på den yttre dörren i skarven.

