

# **Monteringsmanual**

# **Sandwichbröstning**

**Gäller från 2019-08-23**

Denna monteringsmanual är ett viktigt verktyg för dig som montör och för dig som är användare. Spara denna handling, vid ett eventuellt serviceärende kan denna handling komma att efterfrågas.

**Grattis till en ny kvalitetsprodukt från Santex**

Denna manual visar hur man installerar och handhar produkten – steg för steg. Manualen måste alltid läsas innan installationen påbörjas.

**Innehåll**

|         |                           |
|---------|---------------------------|
| Sid 2   | Inledning                 |
| Sid 3   | Produktspecifikation      |
| Sid 4   | Inventeringslista         |
| Sid 5-7 | Montering - steg för steg |

**Föreskrifter**

Kontakta din Santex återförsäljare om du är osäker på något.

Kontrollera leveransen noggrant för att säkerställa att inga ingående detaljer eller komponenter saknas eller är skadade. Om skador upptäcks, kontakta din Santex återförsäljare.

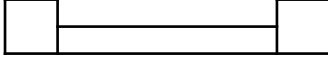
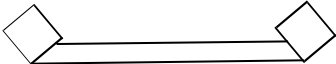
Om produkten modifieras utan Santex uttryckliga medgivande är tillverkaransvaret utan all kraft och verkan. Endast Santex godkända reservdelar får användas.

Produkten är konstruerad för en permanent installation. Produkten måste installeras enligt instruktionerna i denna manual. Installationen måste utföras fackmannamässigt.

Håll rent från snö utanför uterummet. Låt aldrig snö ligga kvar upp mot sandwichen.

## Produktspecifikation

### Typ

1. Rakt monterat 
2. Brutet hörn 

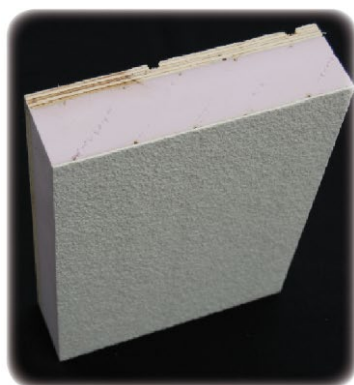
### Ytskikt (utsida - insida)

### Byggtjocklek

|                                  | Isolering 45 mm | Isolering 70 mm |
|----------------------------------|-----------------|-----------------|
| 1. Puts - Puts                   | 49 mm           | 74 mm           |
| 2. Puts - Slät plywood           | 53 mm           | 78 mm           |
| 3. Puts - Spårad plywood         | 59 mm           | 84 mm           |
| 4. Spårad plywood - Puts         | 59 mm           | 84 mm           |
| 5. Spårad plywood - Slät plywood | 63 mm           | 88 mm           |
| 6. Spårad plywood – Sp. plywood  | 69 mm           | 94 mm           |

Limrester kan förekomma på puts. Skrapas och slipas bort innan målning.

Spårad plywood på utsidan måste grundstrykas och slutmålas för att få ett beständigt ytskikt. Kontakta din lokala färghandlare.



Puts



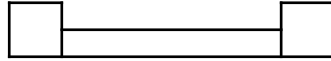
Spårad plywood



Slät plywood

## Inventeringslista

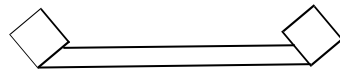
### Rakt monterat



- 1 st sandwichelement
- 8 m fogband 15/3-7 mm
- 1 st patron fog, 300 ml
- Plåtar, 2 m långa, antal efter behov
- 10 st skruv, spax 5x80 mm
- 10 st justerbit, 5 mm

+ fönsterbräda vid beställning av komplett rum

### Brutet hörn



- 1 st sandwichelement med girade sidor
- 8 m fogband 15/3-7 mm
- 1 st patron fog, 300 ml
- 1 st 2 meters plåt
- 10 st skruv, spax 5x80 mm
- 3 st justerbit, 5 mm

+ fönsterbräda vid beställning av komplett rum

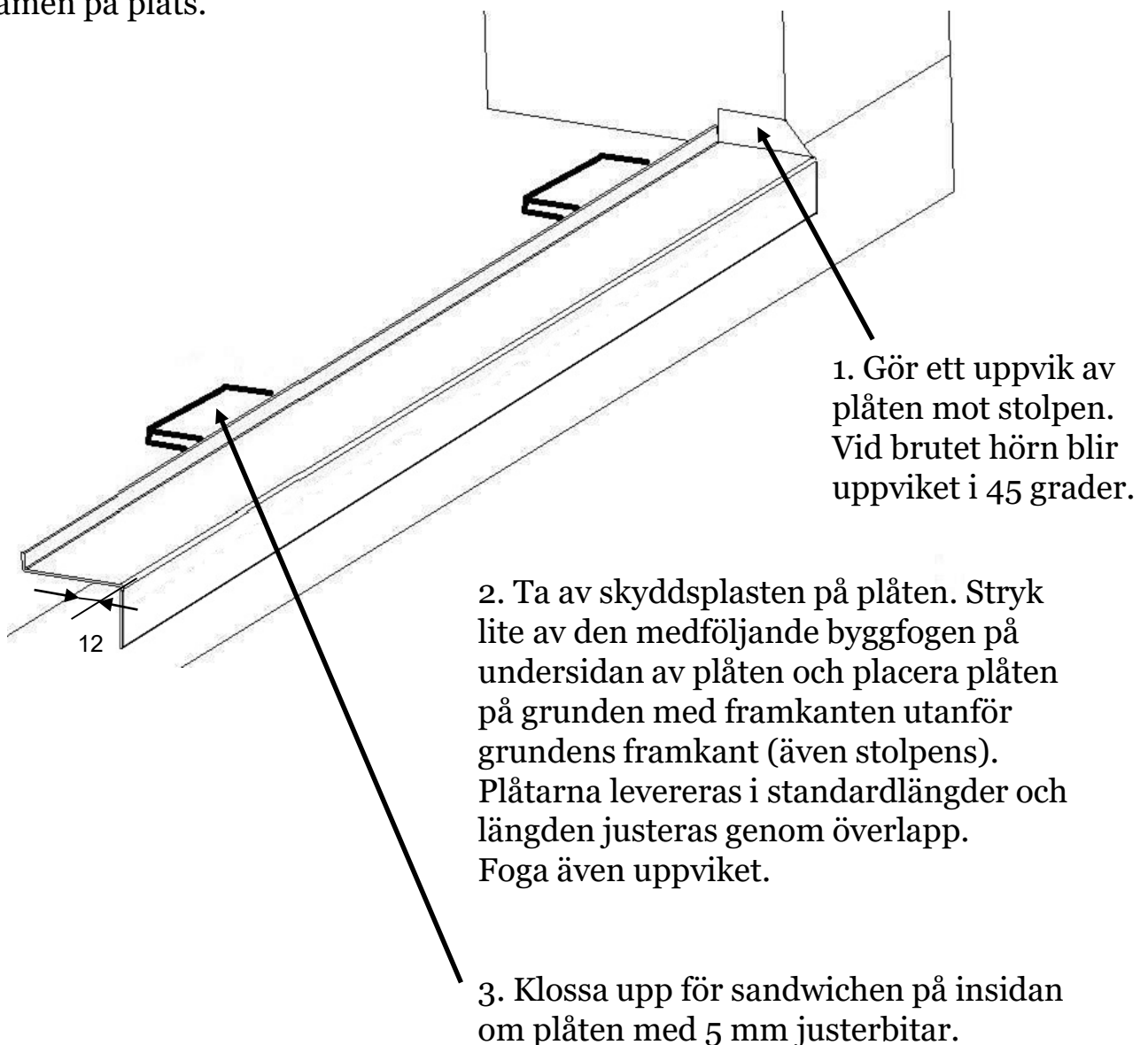
## Montering- steg för steg

Santex rekommenderar att man monterar varje öppning med sandwichbröstning, ihop med montage av stolparna, då det annars kan bli trångt med fogbanden. OBS! Undvik att fästa stolparna mot grunden, tills sandwich-elementet är på plats.

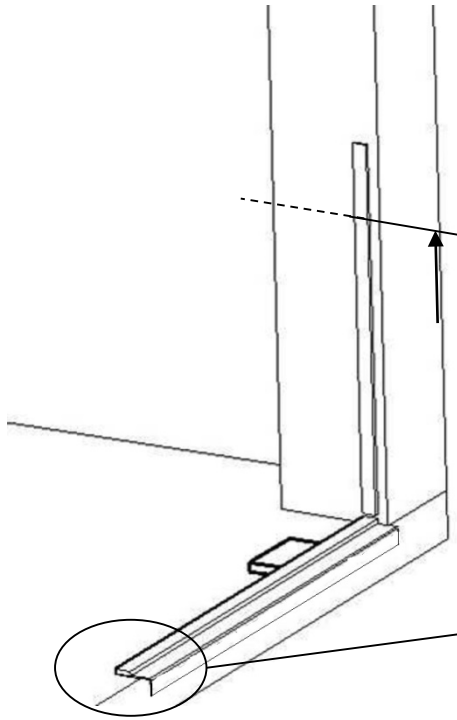
### Förberedelser vid brutet hörn

**A Monterat brutet hörn:** Ta bort transportregeln på undersidan, och sätt ramen på plats. Fönsterbrädan och glaspartiet är redan monterade.

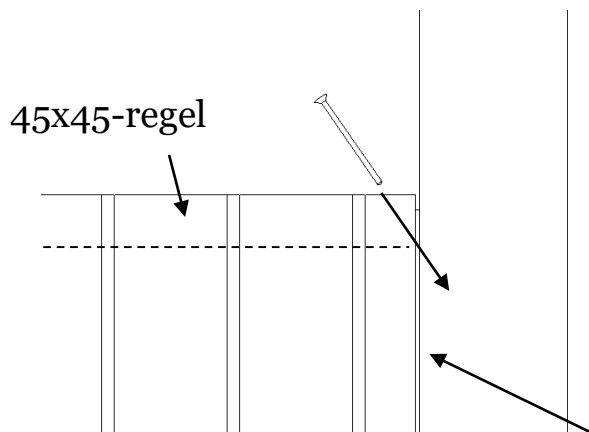
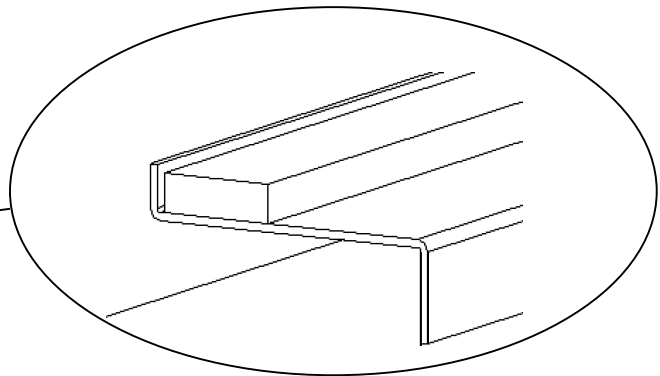
**B Omonterat brutet hörn:** Montera stolparna med balk i bruten hörna samt fönsterbräda. Se till att KYH mellan fönsterbräda och balk i bruten hörna blir rätt. Sätt ramen på plats.



## Montering- steg för steg



4. Montera fogbanden.  
 Dra av skyddsplasten och montera fogbandet på plåten (från stolpe till stolpe) och på stolparna (upp till underkant fönsterbräda). Fogbandet startar nu att svälla. Se därför till att utföra steg 5 omgående.  
 OBS! Se till att du inte får bakfall på plåten.



5. Montera sandwich-elementet.  
 Placera elementet på distans-klossarna innanför plåten och kant-i-kant med utsidan på stolparna. Fäst elementet med medföljande skruv, snett ner genom regeln, in i stolpen.

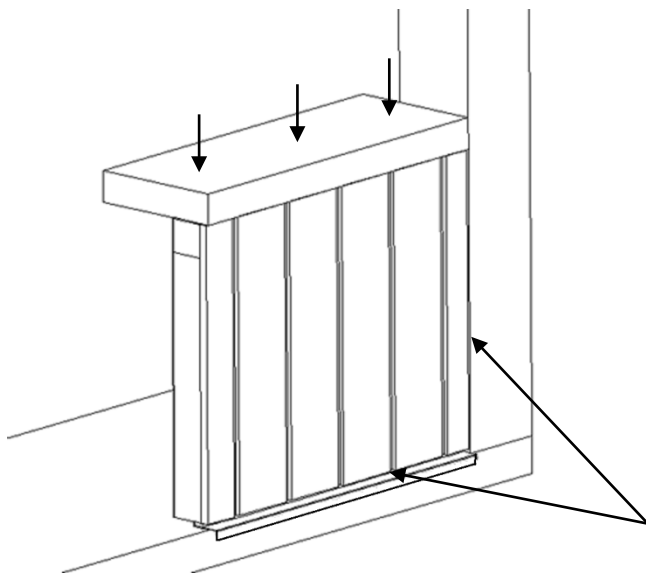
Ca 3 mm spalt,  
 på vardera  
 sidan.

## Montering- steg för steg

### 6. Montera fönsterbrädan.

Placera fönsterbrädan kant-i-kant med utsidan på stolpen.

**VIKTIGT:** Kontrollera nu att måttet (KYH) mellan fönsterbräda och ovanliggande balk är rätt jämfört mot partiets KYH. Skruva den uppifrån, ner i bröstningselementet, med medföljande skruv. Fönsterbrädan kan i vissa fall behöva anpassas.



### 7. Fogning

Täta spalten mellan plåten och bröstningselementet i underkanten, med medföljande byggfog. Spalten mot stolpen tätas också med byggfog.