

Santex Rum 91 med Santex Fasta eller Skjutbara tak och med Synlig eller Inbyggd hängränna

*Läs igenom hela monteringsanvisningen innan du börjar montage.
Detta är en generell monteringsanvisning för Santex Rum 91, både för varianterna med Synlig hängränna och med Inbyggd hängränna.
Det kan därför förekomma steg som du inte behöver/kan utföra.
För mått och detaljnummer se bifogade ritningar (format A3).
Stommen ska målas före montage, för att öka livslängden.*



På bilden: Rum 91 med Inbyggd hängränna

Information om ytbehandling/skydd av limträstommen, och övrigt trä.

- Man ska olja och grundmåla stommen innan montage, för att ge limträet extra skydd mot väder och vind.
- Man ska rötskydda stolparna i nederkant i ändträ.

**För slutstrykning utvändigt:
Kontakta din lokala färghandel för
exakt information och utförande.**

Innehåll

Skruvpaket till stommen			
Skruv A	Spax 80x5,0	240 st.	Bl.a. till takstolar, mm
Spik A	Dyckert 50x2	164 st.	Till regler brutet hörn samt undertak.
Spik B	Vit med gummi	26 st.	Till plåtar.
Underlagspapp	115x115	16 st.	Till stolpar, fästs undertill
Trälím	0,25 l	2 st.	Bl.a. till limträ kilen.

Spikpaket till bröstning			
Spik A	Dyckert 50x2	164 st.	Till panelen
Spik D	Galvad 75x2,8	80 st.	Till regler

Plåtar (Vissa plåtar endast till Stomme med Inbyggd Hängränna)			
Plåtar	Nockplåt, Höger, Vänster, Mitten	5-12 st.	
Gummiduk		2 st.	

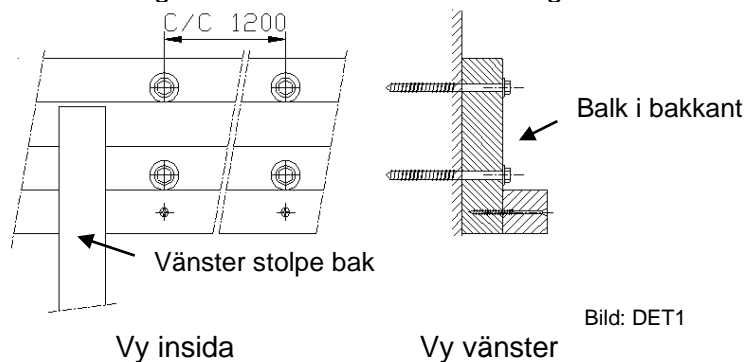
Verktyg du kan behöva	
Skruvdragare med Torx-bits, Vattenpass, Hålsåg (stuprör), Bågfil (profiler), Hammare, Såg (reglar och smyglistor)	

(Denna innehållsförtäckning är generell för rum 91. Det kan därför finnas artiklar som ni inte behöver använda).

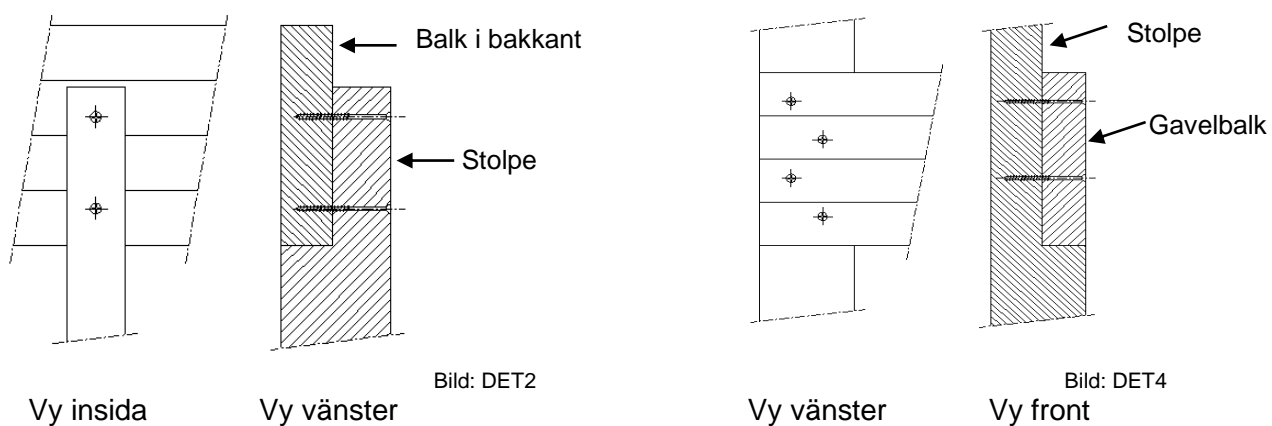
Monteringsanvisning

Riktlinjer för infästning av balkar och stolpar.

Infästning av balk i bakkant mot befintlig fasad



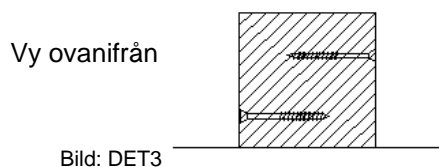
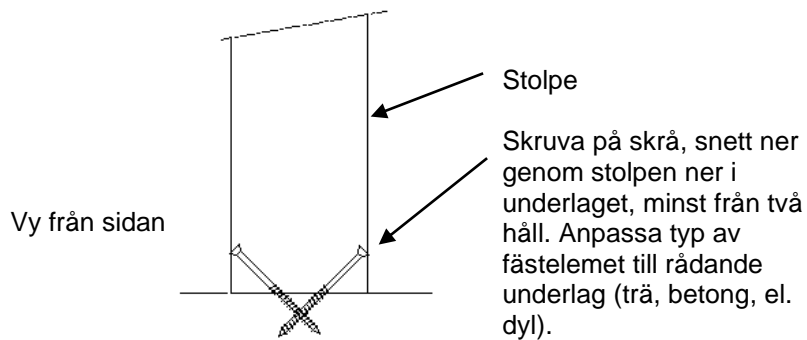
Infästning av bakre stolpe mot gavelbalk



Infästning av stolpe i grund

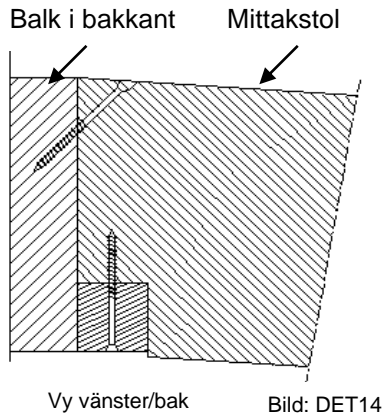
Monteringsanvisning

Art.nr. 000649

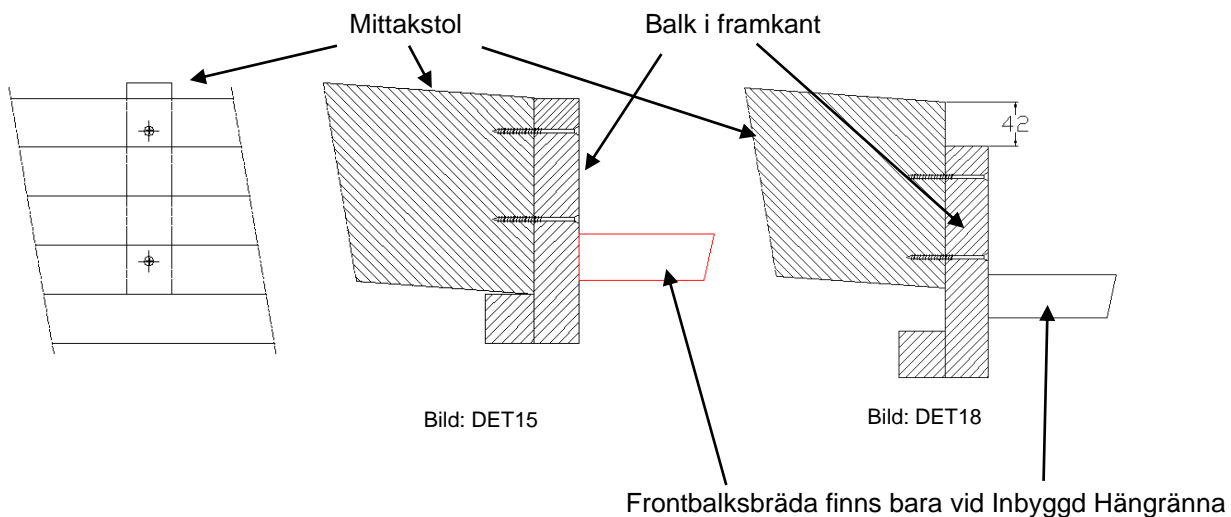


Monteringsanvisning

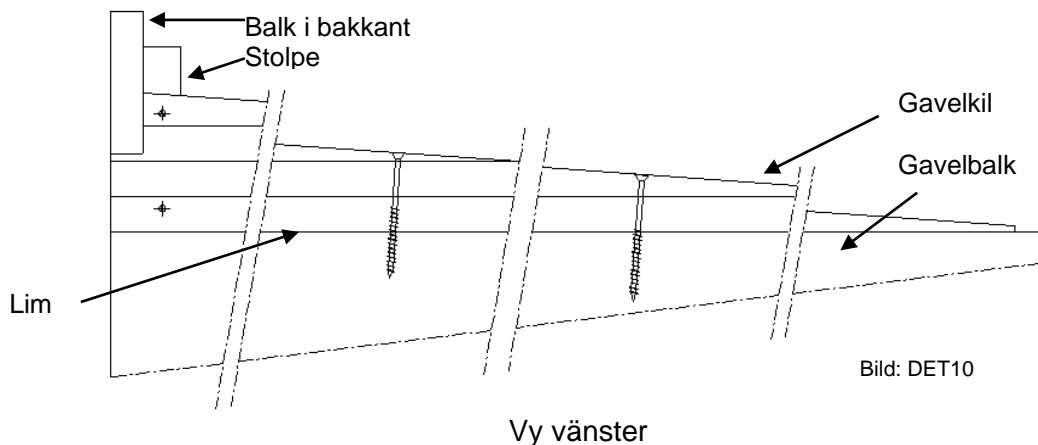
Infästning av mittakstol mot balk i bakkant (Bild: DET 14).



Infästning av mittakstol mot balk i framkant vid enbart Fasta Tak (Bild: DET 15).
 Infästning av mittakstol mot balk i framkant vid Skjutbara Tak i komb. med Fasta tak (Bild: DET 18).

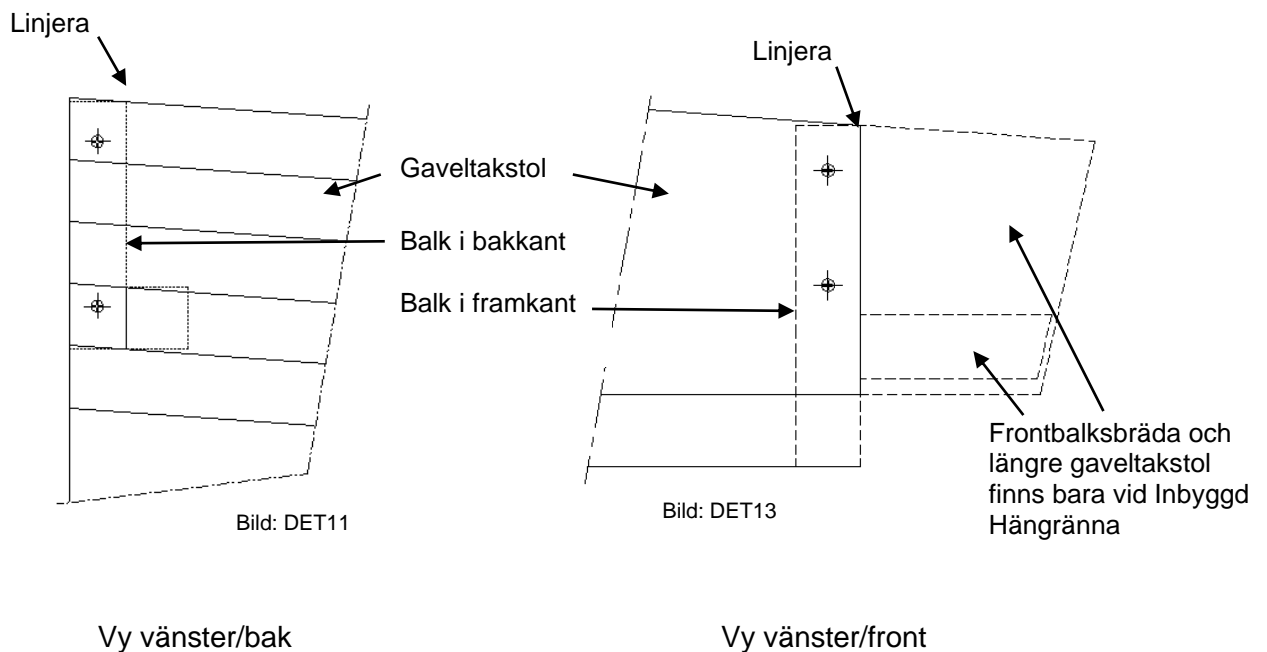


Infästning av gavelkil mot gavelbalk



Monteringsanvisning

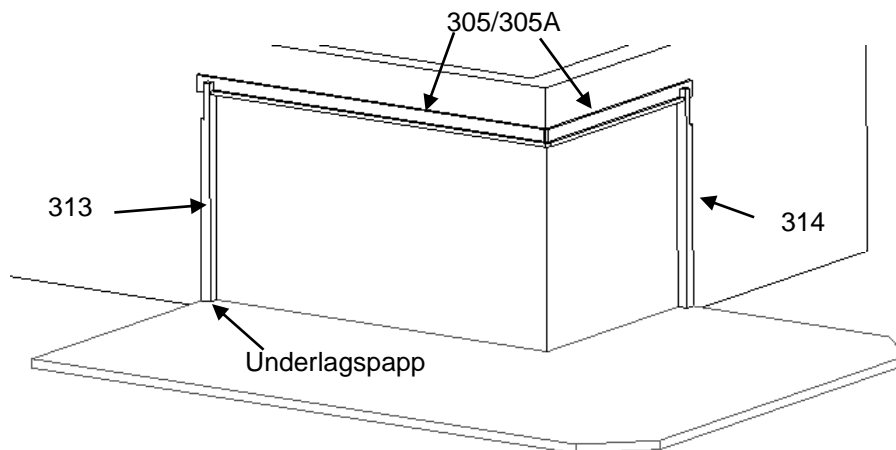
Infästning av gaveltakstol mot balk i bak- framkant



Monteringsanvisning

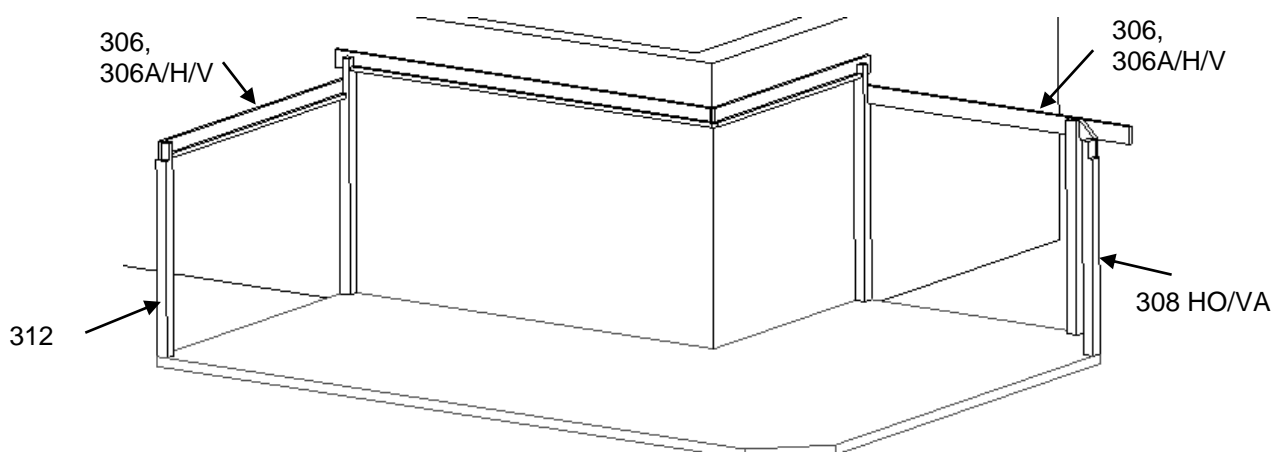
Art.nr. 000649

Steg 1 Montera bakre balkar, detalj 305 och 305A, och bakre stolpar, detalj 313 och 314. Spika fast underlagspapp på undersidan av stolparna som skydd mot fukt. Använd skruv A till balkarna. Välj lämplig skruv/plugg för balkens och stolparnas infästning mot den befintliga fasaden. Stolpar fästs mot golv med lämpligt fästelement, ex. Skruv A.



Tips!
Stolpe 313/314
fästs med fördel
även mot
fasaden.

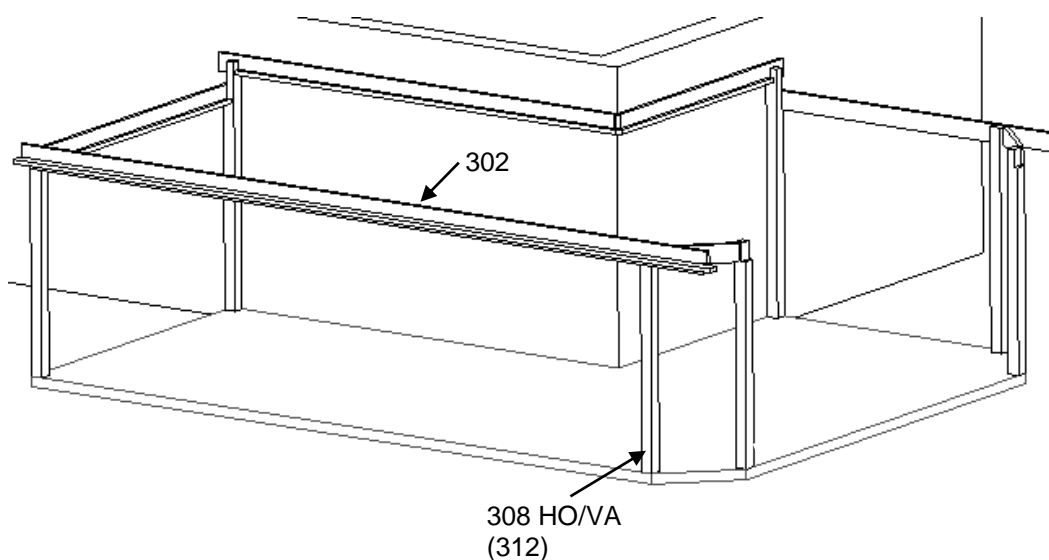
Steg 2 Montera gavelbalkar, detalj 306, 306A/H/V, stolpe i hörn, detalj 312 och ram bruten hörna, detalj 308HO/VA. Glöm ej underlagspapp under stolparna. Använd gärna skruvtvingar för att hålla detaljerna på plats tills allt är fäst. Använd skruv A i stolpar. (HO och H = Höger, VA och V = Vänster). Staga ev. upp ram brutet hörn och stolpe i hörn provisoriskt. *Om du ska montera Santex sandwichbröstning i någon öppning, så rekommenderas det att du läser steg 19C/D redan nu.*



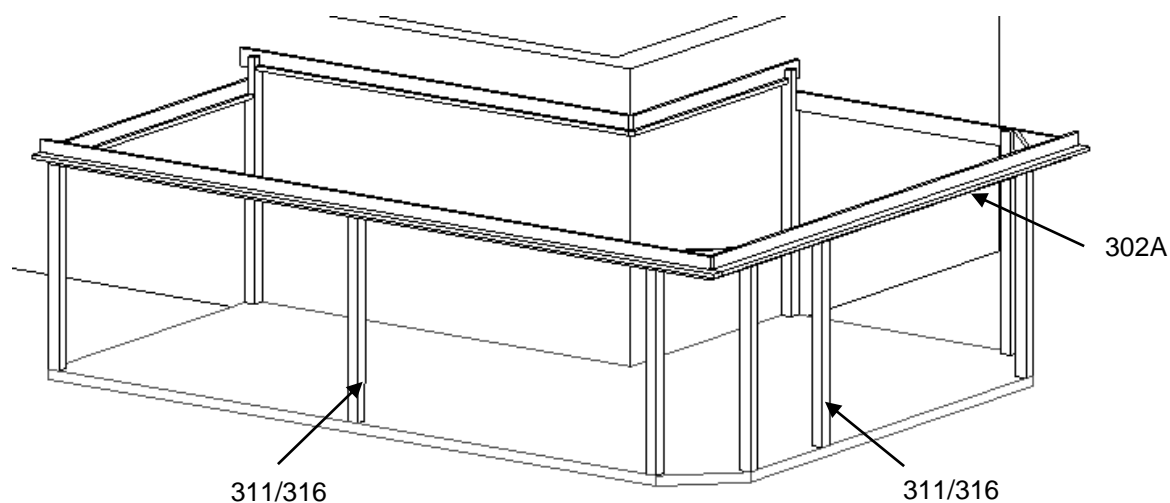
Monteringsanvisning

Art.nr. 000649

- Steg 3** Montera frambalk, detalj 302, och ram brutet hörn, detalj 308 HO/VA (alt. stolpe i hörn, det. 312), (Glöm ej underlagspapp under stolparna.). Använd skruv A.



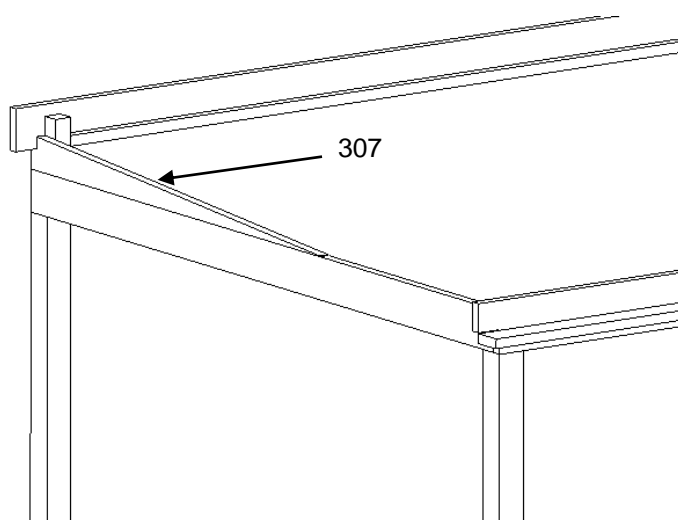
- Steg 4** Montera den andra frambalken, detalj 302A, samt stolpar fronten, detalj 311/316, (Glöm ej underlagspapp under stolparna). Använd skruv A i frambalkar och i stolpar.



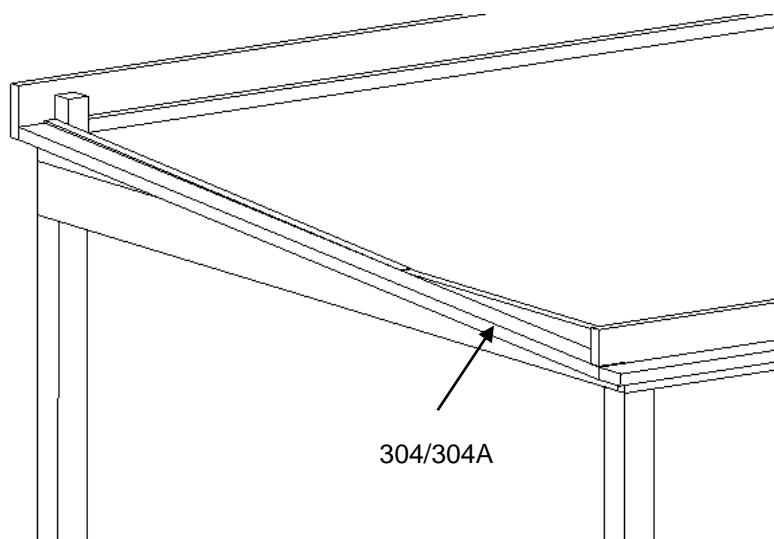
Monteringsanvisning

Art.nr. 000649

-
- Steg 5** Montera gavelkil ovanpå gavelbalk, detalj 307/307D. Fäst kilarna med trälim mot gavelbalken samt skruv A.

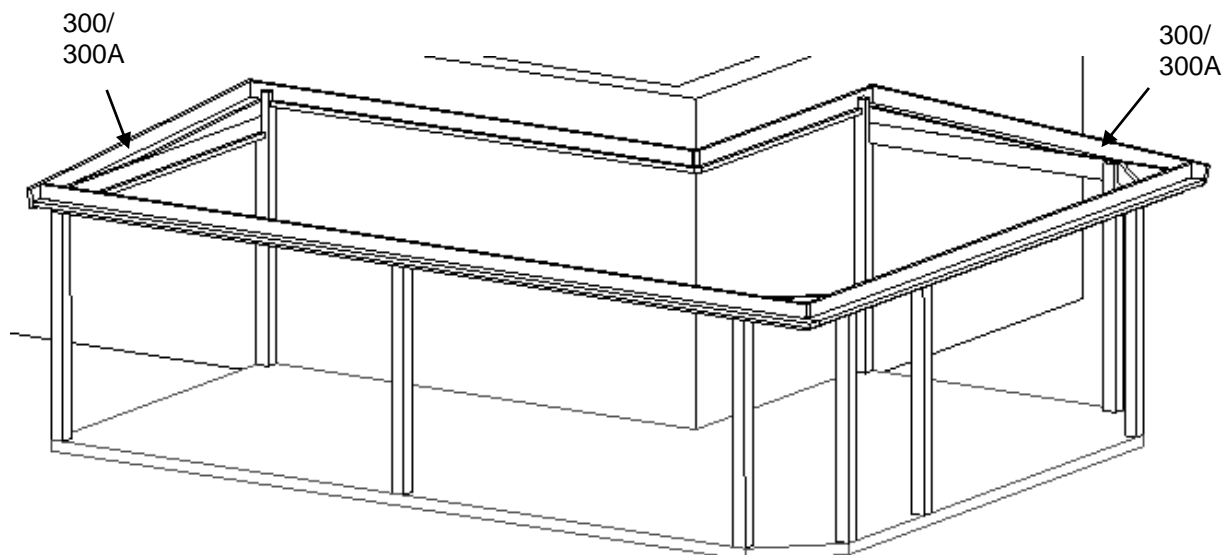


-
- Steg 6** *Detta steg utförs endast vid Inbyggd hängränna*
Montera täckbalkarna, detalj 304/304A. Använd skruv A.

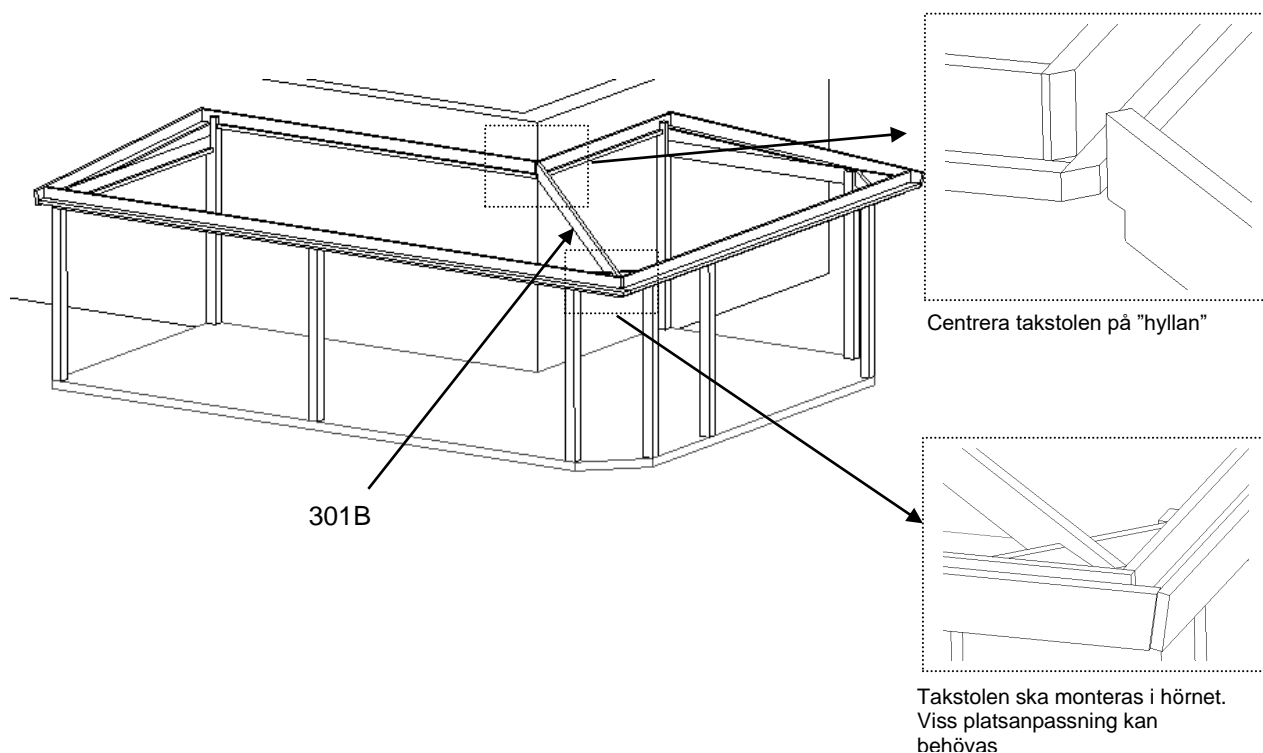


Monteringsanvisning

Steg 7 Montera de båda gaveltakstolarna, detalj 300/300A. Använd skruv A i balk i bakkant och i balk i framkant



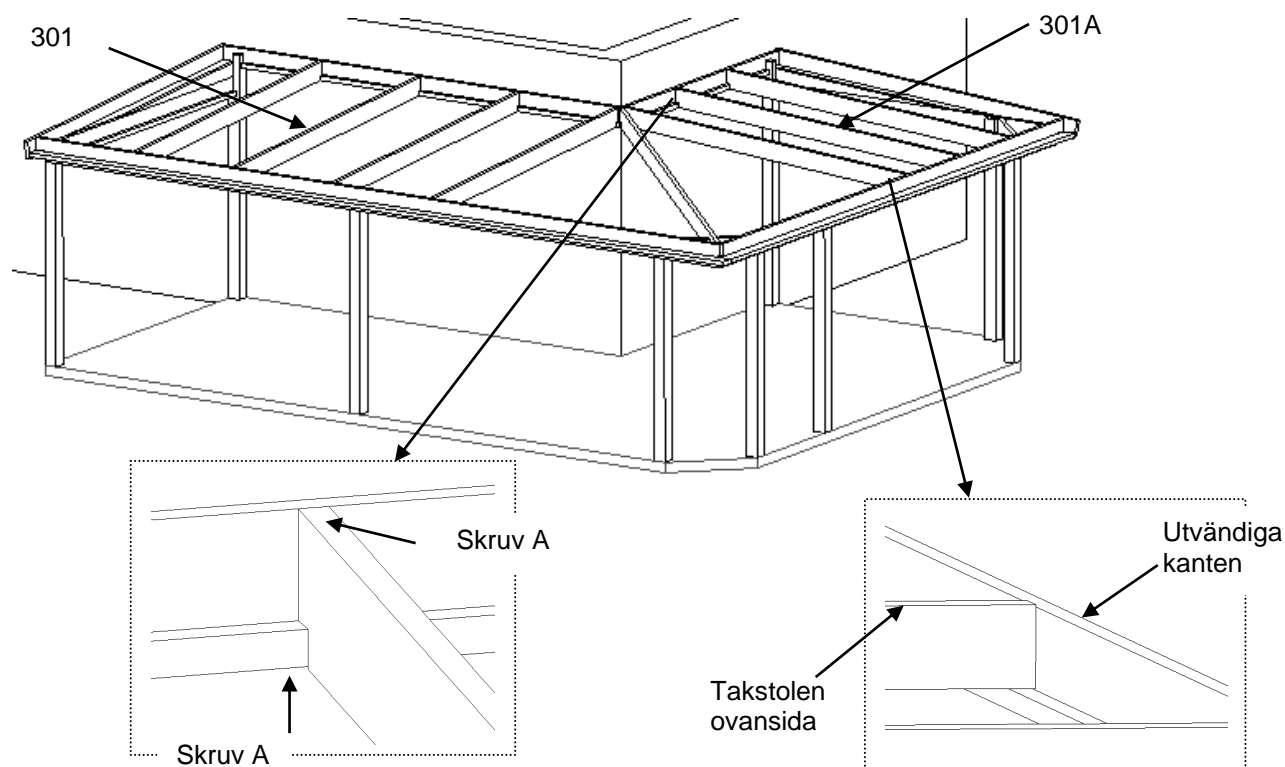
Steg 8 Montera hörntakstolen, detalj 301B. Takstolen ska gå från hörnet på huset till hörnet där frambalkarna möts.



Monteringsanvisning

Art.nr. 000649

Steg 9 Montera "raka" takstolar. Mät ut på balk i bakkant och balk i framkant var mittakstolarna skall vara. Montera mittakstolarna, detalj 301 och 301A. Fäst mittakstolen i bakkant först. I framkant ska takstolens ovansida linjera med främre kanten på frontbalken. Använd skruv A genom balk i framkant och balk i bakkant. (Se "Riktlinjer för infästning av balkar och stolpar")

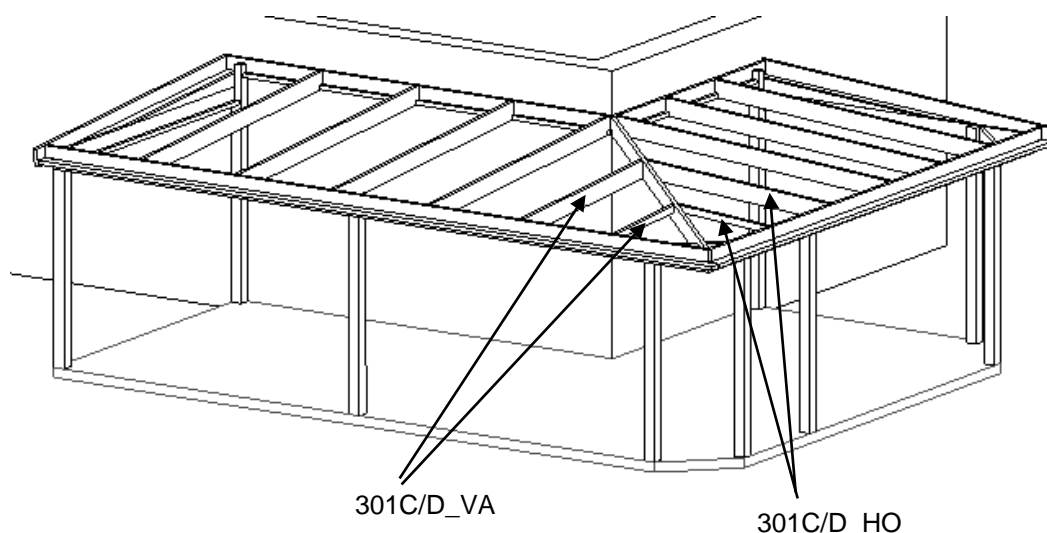


OBS! Det är viktigt att takstolens ovansida linjerar med frambalkens utvändiga kant, inte invändiga. Takstolen måste oftast lyftas ca 5-15 mm för att hamna i rätt läge. Annars kan det bli en s.k. källbacke för taket. Vid skjuttak gäller instruktioner enligt steg 12

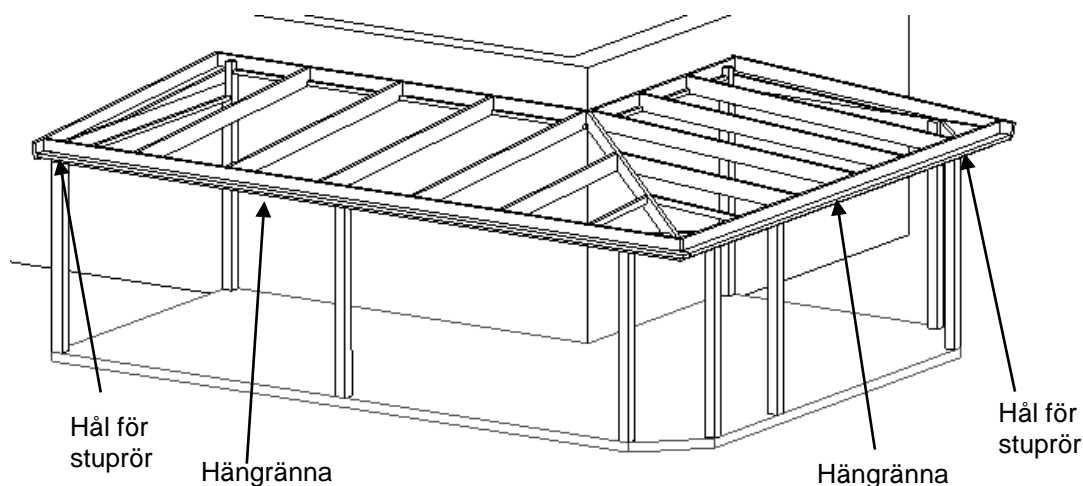
Monteringsanvisning

Art.nr. 000649

Steg 10 Montera "sneda" takstolar. Mät ut på hörntakstol och balk i framkant var takstolarna skall vara. Montera takstolarna, detalj 301C/D_HO/VA. Använd skruv A.



Steg 11 Montera hängrännan, se separat monteringsanvisning. Hål för stupröret görs med en hålsåg (vid inbyggd hängränna). Vid vilken stolpe stupröret ska gå ner, kan man välja själv, ex. med hänsyn till ev. befintlig dränering. Vid Synlig hängränna ska hängrännan vara ca 100mm längre än balk i framkant, detalj 302/302A. Vid Inbyggd hängränna ska hängrännan vara ca 20mm kortare än balk i framkant, detalj 302/302A.

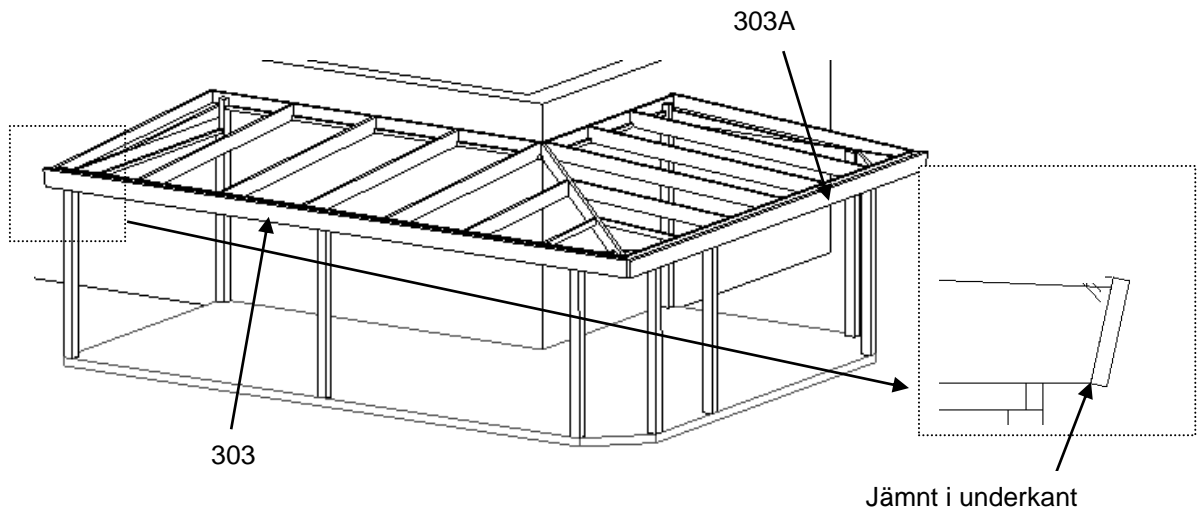


Monteringsanvisning

Art.nr. 000649

Steg 12 *Detta steg utförs endast vid Inbyggd hängränna.*

Montera lådbalk i framkant, detalj 303/353. Skruva genom distanserna vilka är fabriksmonterade på balk i framkant, detalj 302/352. Vid samtliga tak ska lådbalken, detalj 303/353 monteras jämnt i underkant med gaveltakstolen, detalj 300/350. Använd skruv A.

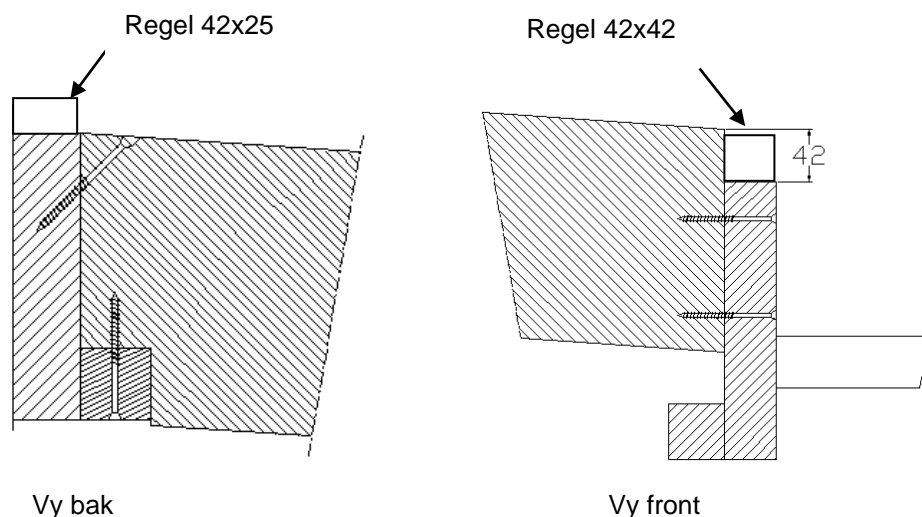


Steg 13 *Detta steg utförs endast vid Santex Skjutbara Tak.*

(För detaljerad info, se även separat monteringsanvisning för Santex Skjutbara Tak.)

Montera regler 42x42 i framkant ovanpå Frontbalken i takfack med Fasta Tak. Montera regler 42x25 i bakkant ovanpå Bakre balken i alla takfack med Skjutbara Tak. Använd Spik D.

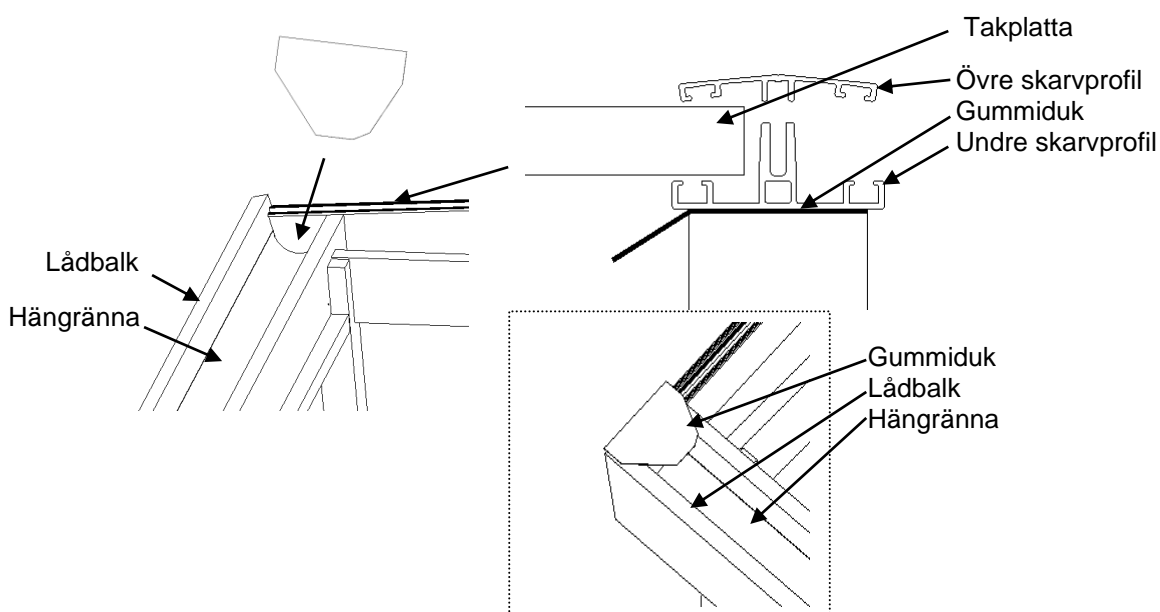
(Vid Frontbalk som är 56 bred, så är regeln i framkant 56x42.)



Monteringsanvisning

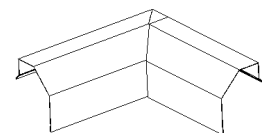
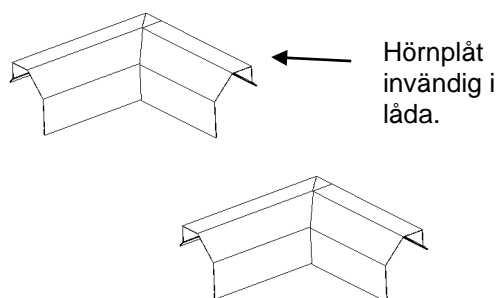
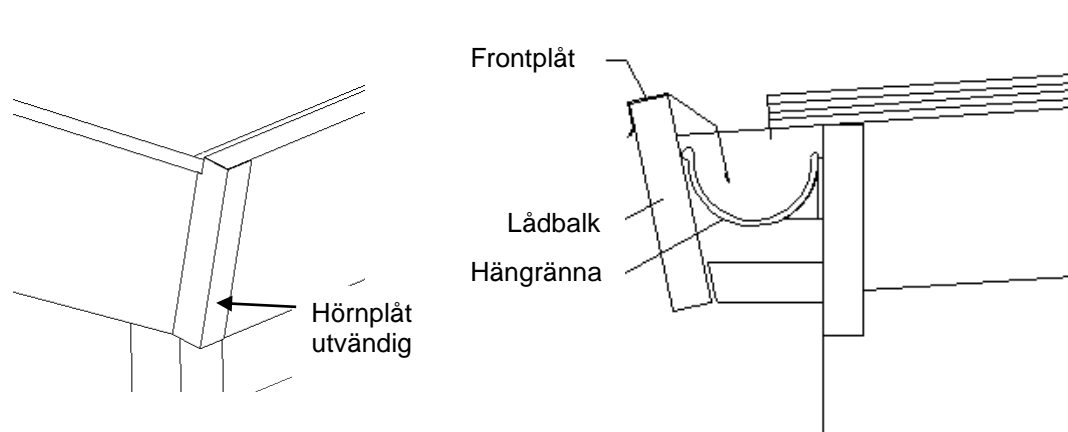
Steg 14 *Detta steg utförs endast vid Inbyggd hängränna.*

Montera delar av taket; monteringsanvisning ligger i förpackningen med taktillbehör. De något längre skarvprofilerna ska monteras på gaveltakstolarna, detalj 300, mot lådbalken, detalj 303. I samband med skarvprofilerna monteras de båda gummidukarna. För klippmall; se bifogad ritning. Gummiduken kläms fast mellan Skarv under och gaveltakstolen. Gummiduken ska fästas kant i kant med. Fortsätt att montera taket enligt monteringsanvisningen. För bättre passning av gavelprofil bör de snedkas i framkant med takets lutning.



Monteringsanvisning

Steg 15 *Bilden till höger (frontplåt) utförs endast vid Inbyggd hänggränna.*
 Montera de båda hörnplåtarna på lådbalken, detalj 303/353 /
 gaveltakstolen, detalj 300/350. Hörnplåten måste bearbetas något vid
 undre skarvprofil. Frontplåten monteras sist. Använd spik A och spik B.

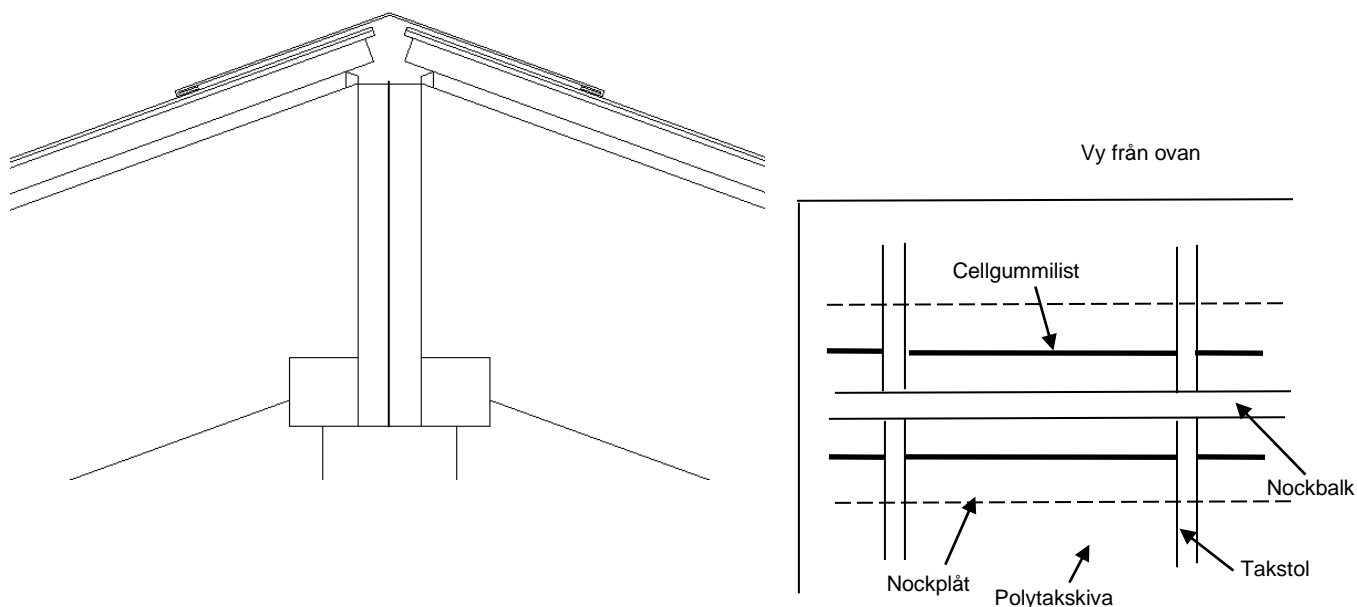


Monteringsanvisning

Art.nr. 000649

Steg 16 *Detta steg är endast för den som köpt Santex Fasta Tak.*

Montage av nockplåt (sker i samma sekvens som Santex Fasta Tak monteras) Vid montage av polytaket skall nockplåt monteras på följande sätt. Översta skruven för att fästa Skarvprofil Ö skall gå igenom både plåt och Skarvprofil. Cellgummilist 10x8 (finns skrupaketet) klistras på polytaksivan mellan skarvprofilerna (se ”vy från ovan”).



Steg 17 Montera reglarna till undertaket. 3 st 22x45. Anpassa reglarnas längd på plats. Reglarna skall monteras en bit ovanför underkant på balkarna. Använd spik A.
 Montera även 3 st regler 22x45 för polyskivan.
 Polyskivan fungerar som isolering, och skall monteras strax under ovankant på balk bruten hörna. Sätt reglarna ca 30 mm under ovankant.

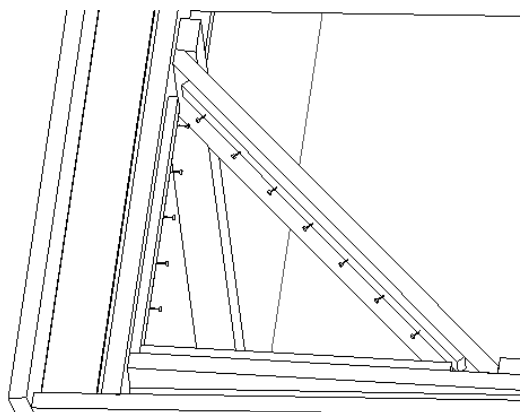


Bild: Bruten hörna

Santex System AB

Monteringsanvisning

Art.nr. 000649

- Steg 18** Montera undertaket i den brutna hörnan. Använd spik A.
 Montera polyskivan i den brutna hörnan. Silikona fast den mot balkarna.
 Skivans "ränder" bör linjera med yttertaketets.

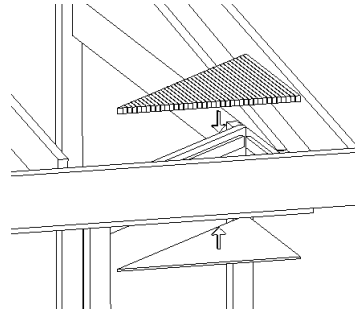
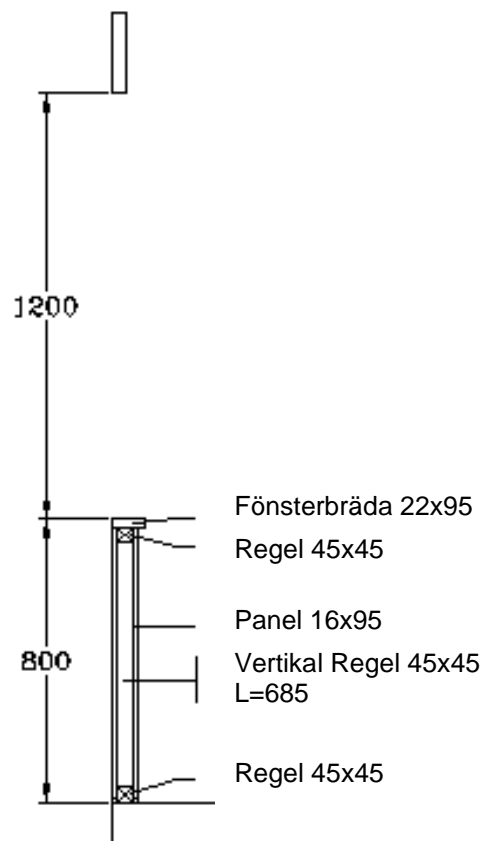


Bild: Undertak

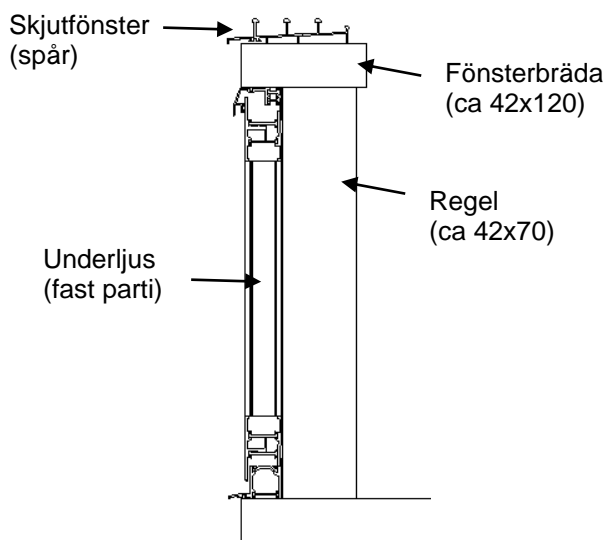
- Steg 19A** Montera bröstning (se bifogade ritningar, format A3). Har du valt energi- eller isolerglas, bör du isolera bröstningen (läs mer under "Montagetips"). Använd vindpapp på insida yttre panel och diffusionstät plast mellan isoleringen och den inre panelen. Använd spik från bröstningens spikpaket. Spik D till reglarna och spik A till panelen.



Monteringsanvisning

Art.nr. 000649

Steg 19B Montera underljus (se bifogade ritningar, format A3). Detta steg gäller endast om du valt en kombination av skjutfönster med underljus, dvs. fasta partier under fönsterbrädan. Efter att fönsterbräda och underljus monterats och innan skjutfönstret monteras måste en regel (ca 42x70) monteras mellan golv och underkant fönsterbräda som avlastning.



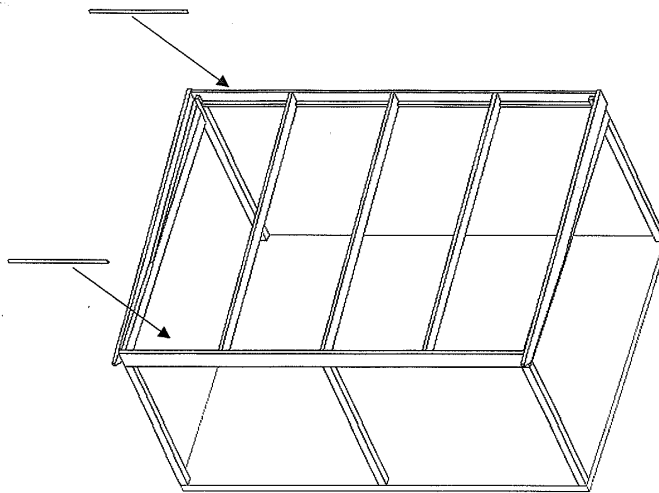
Steg 19C Montera Sandwichbröstning

Se separat anvisning

Monteringsanvisning

Art.nr. 000649

- Steg 20** *Detta steg är endast för den som köpt Santex Fasta eller Skjutbara Tak.*
- Montage av smyglister 8x44.
Mellan takplattan och främre respektive bakre bärlinan blir det ett mellanrum. Det tätas med hjälp av medföljande smyglister i dimensionen 8x44. De kommer i längden 1200 och anpassas på plats till rätt längd. Montera även smyglisten mot hörntakstolen.
Vid Fasta Tak monteras dessa smyglister både framtill och baktill. Vid Skjutbara Tak endast baktill.
Använd 4 st. dyckert 1,4x30 till varje list.



Montagetips

Grund

- Se till att få grunden så absolut rak och jämn som möjligt. Ju bättre i våg och jämn grunden är gjord, desto lättare montage och bättre resultat får man vid senare montage av glaspartierna.

Limträstolpar

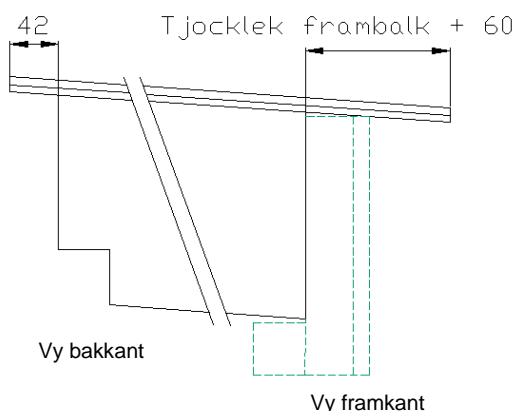
- Var noga med att loda in alla stolpar när du monterar stommen till rummet. Skulle fasaden luta utåt eller inåt, skall detta kompenseras så att stolparna kommer i lod. Ju bättre stolparna är monterade, desto lättare montage och bättre resultat får man vid senare montage av glaspartierna.
- Se med fördel till att skydda stolpar extra mot väta, speciellt i ändträet nertill. Exempel på skydd är:
 - Grundmålning med oljebaserad grundfärg.
 - Och/eller rötskydd av stolparnas ändar.

Monteringsanvisning

Art.nr. 000649

Mittakstolar (ej gaveltakstolarna)

- Om man efter montage av Santex Limträstomme ska montera Santex Fasta Tak eller Santex Skjutbara Tak, kan man med fördel montera den undre Skarvprofilen till taket innan mittakstolen sätts på plats (se steg 9). För mer exakt info om montage av de undre Skarvprofilerna, se separat monteringsanvisning för Santex Fasta/Skjutbara Tak.



Om du köpt färdigkapat tak från Santex, behöver du bara ta hänsyn till 42-måttet i bakkant. Det blir automatiskt rätt i framkant.

Panelbröstning

- Har du valt energi- eller isolerglas, bör du isolera bröstningen. Använd vindpapp på insida yttre panel och diffusionstät plast mellan isoleringen och den inre panelen.
- Panelen bör snedkapas (fasas) i nederkant på utsidan för bättre vattenavrinning.
- Man bör även montera en plåt på utsidan, som går upp bakom yttre panel och ner framför kanten på grunden. Detta för att förhindra att vatten kommer in under bröstningen.

Sandwichbröstning

- Fäst inte stolparna mot grunden förrän sandwichbröstningen är monterad. Man måste kunna flytta lite på stolparna för att få sandwichelementet på plats.

Monteringsanvisning

Instruktion för slutmålning & underhåll av stommen

- Grundoljade detaljer
Utvändigt ska stommen slutmålas med valfri kulör i lasyr/täcklasyr/färg. Därefter behandlas stommen regelbundet vid behov.
- Detaljer laserade med grundlasyr "Träslag"
Tvätta av trädetaljerna med ett tvättvatten, låt sedan torka. Syna detaljerna noga, kontrollera eventuella sprickbildningar, framförallt på utvändiga detaljer. Använd en fogmassa för att täta eventuella sprickor, låt torka.
Utvändigt ska ytan efterstrykas med en vattenbaserad alternativt lösningsmedelslasyr. Var noga med att få in mättat med färg i ändträet. Därefter behandlas stommen regelbundet vid behov. Nordsjö One Transparent fungerar bra.
- Detaljer laserade med grundlasyr "RAL"
Tvätta av trädetaljerna med ett tvättvatten, låt sedan torka. Syna detaljerna noga, kontrollera eventuella sprickbildningar, framförallt på utvändiga detaljer. Använd en fogmassa för att täta eventuella sprickor, låt torka.
Utvändigt ska ytan efterstrykas med en oljefärg alternativt med en akrylatfärg. Var noga med att få in mättat med färg i ändträet. Därefter behandlas stommen regelbundet vid behov.
Vi rekommenderar Nordsjö Tinova VX, Nordsjö One eller likvärdig.