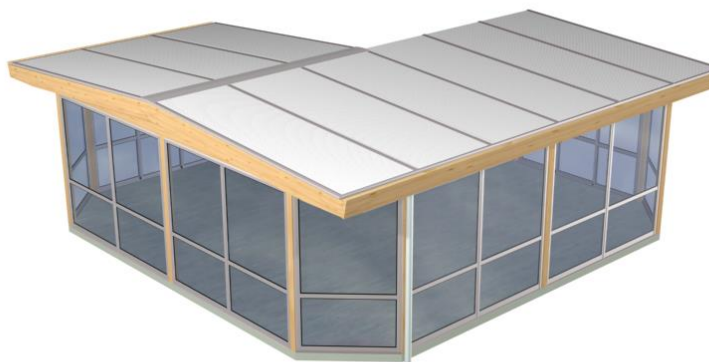


## Santex Rum 90 med Santex Fasta eller Skjutbara tak och med Synlig eller Inbyggd hänggränna

*Läs igenom hela monteringsanvisningen innan du börjar montage.  
Detta är en generell monteringsanvisning för Santex Rum 90, både  
för varianterna med Synlig hänggränna och med Inbyggd hänggränna.  
Det kan därför förekomma steg som du inte behöver/kan utföra.  
För mått och detaljnummer se bifogade ritningar (format A3).  
Stommen ska målas före montage, för att öka livslängden.*



På bilden: Rum 90 med Inbyggd hänggränna

### Information om ytbehandling/skydd av limträstommen, och övrigt trä.

- Man ska olja och grundmåla stommen innan montage, för att ge limträet extra skydd mot väder och vind.
- Man ska rötskydda stolparna i nederkant i ändträ.

**För slutstrykning utvändigt:  
Kontakta din lokala färghandel för  
exakt information och utförande.**

### Innehåll

Skruvpaket till stommen			
Skruv A	Spax 80x5,0	240 st.	Bl.a. till takstolar, mm
Spik A	Dyckert 50x2	164 st.	Till regler brutet hörn samt undertak.
Spik B	Vit med gummi	26 st.	Till plåtar.
Underlagspapp	115x115	16 st.	Till stolpar, fästs undertill
Träläm	0,25 l	2 st.	Bl.a. till limträ kilen.

Spikpaket till bröstning			
Spik A	Dyckert 50x2	164 st.	Till panelen
Spik D	Galvad 75x2,8	80 st.	Till regler

Plåtar (Vissa plåtar endast till Stomme med Inbyggd Hänggränna)			
Plåtar	Nockplåt, Höger, Vänster, Mitten	7-15 st.	
Gummiduk		4 st.	

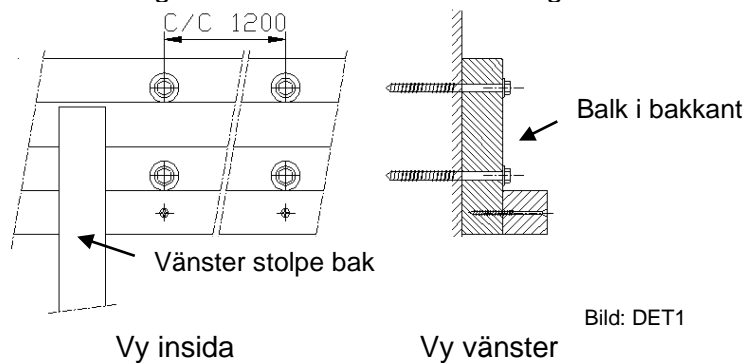
Verktyg du kan behöva	
Skruvdragare med Torx-bits, Vattenpass, Hålsåg (stuprör), Bågfil (profiler), Hammare, Såg (reglar och smyglistor)	

*(Denna innehållsförtäckning är generell för rum 90. Det kan därför finnas artiklar som ni inte behöver använda).*

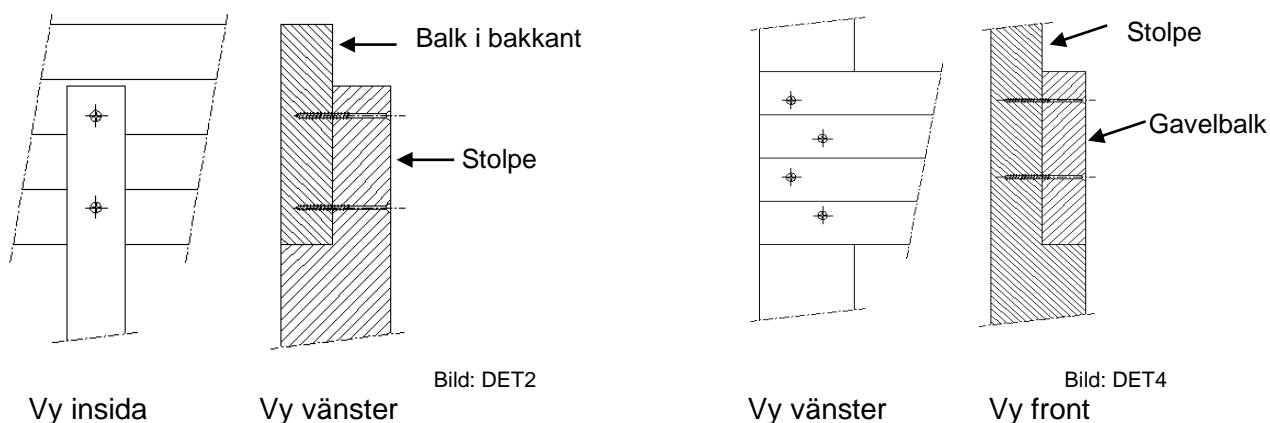
# Monteringsanvisning

## Riktlinjer för infästning av balkar och stolpar.

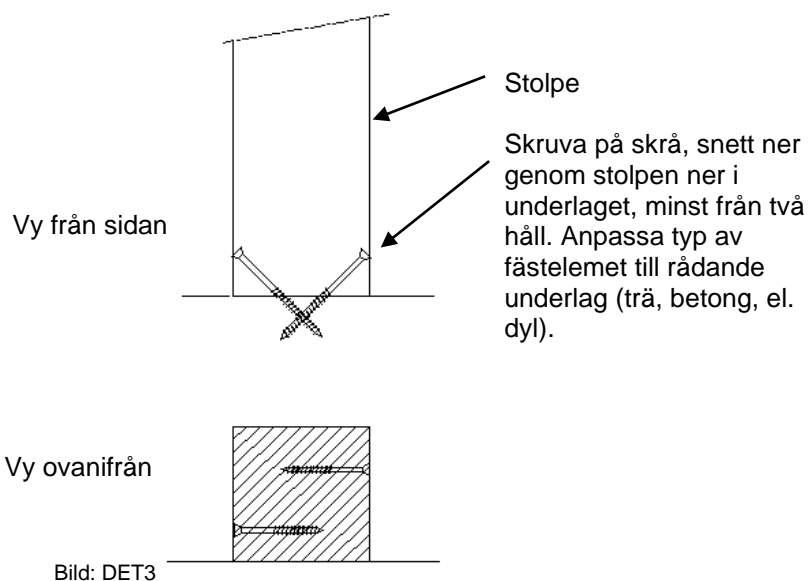
### Infästning av balk i bakkant mot befintlig fasad



### Infästning av bakre stolpe mot gavelbalk

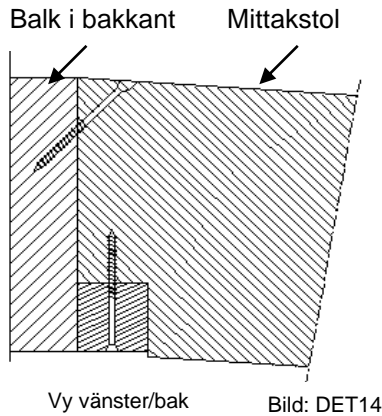


### Infästning av stolpe i grund



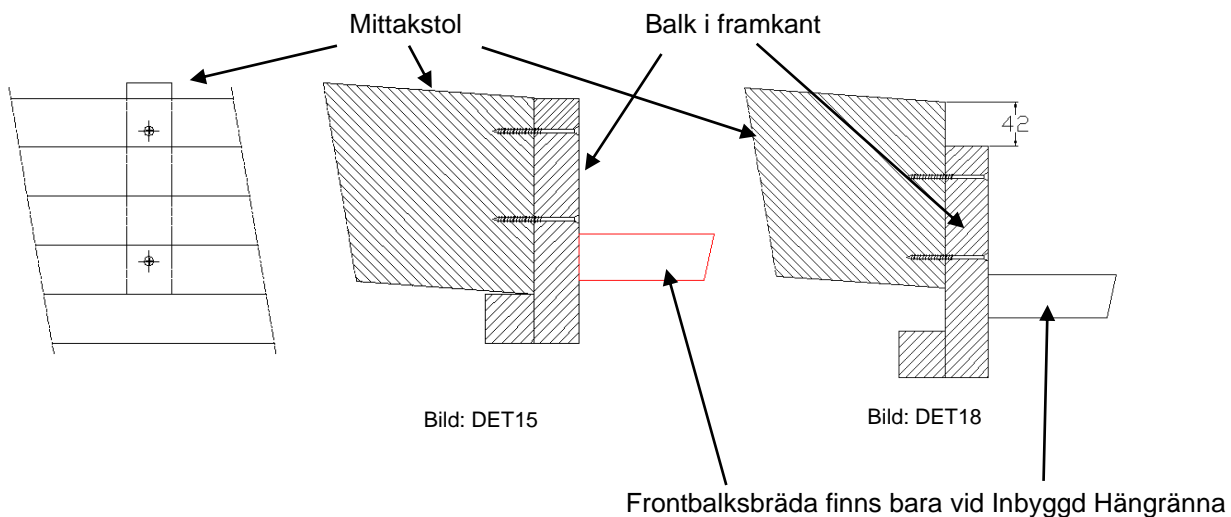
# Monteringsanvisning

Infästning av mittakstol mot balk i bakkant (Bild: DET 14).

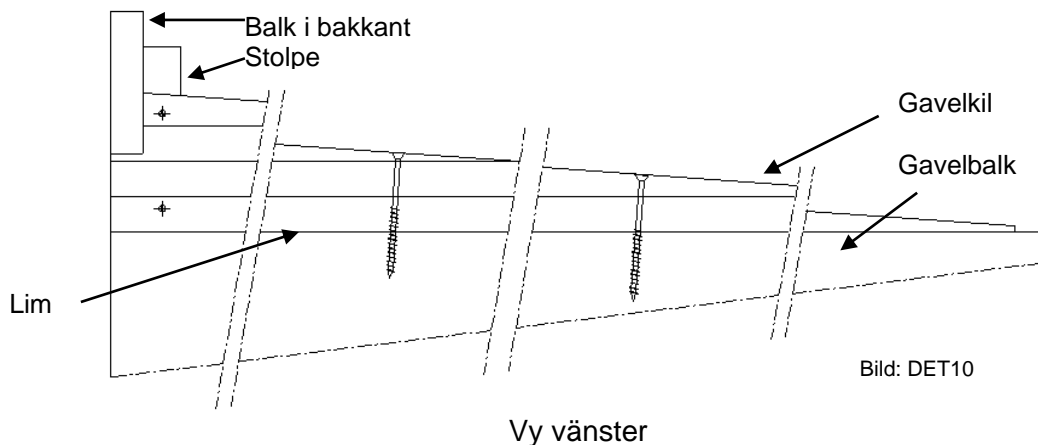


Infästning av mittakstol mot balk i framkant vid enbart Fasta Tak (Bild: DET 15).

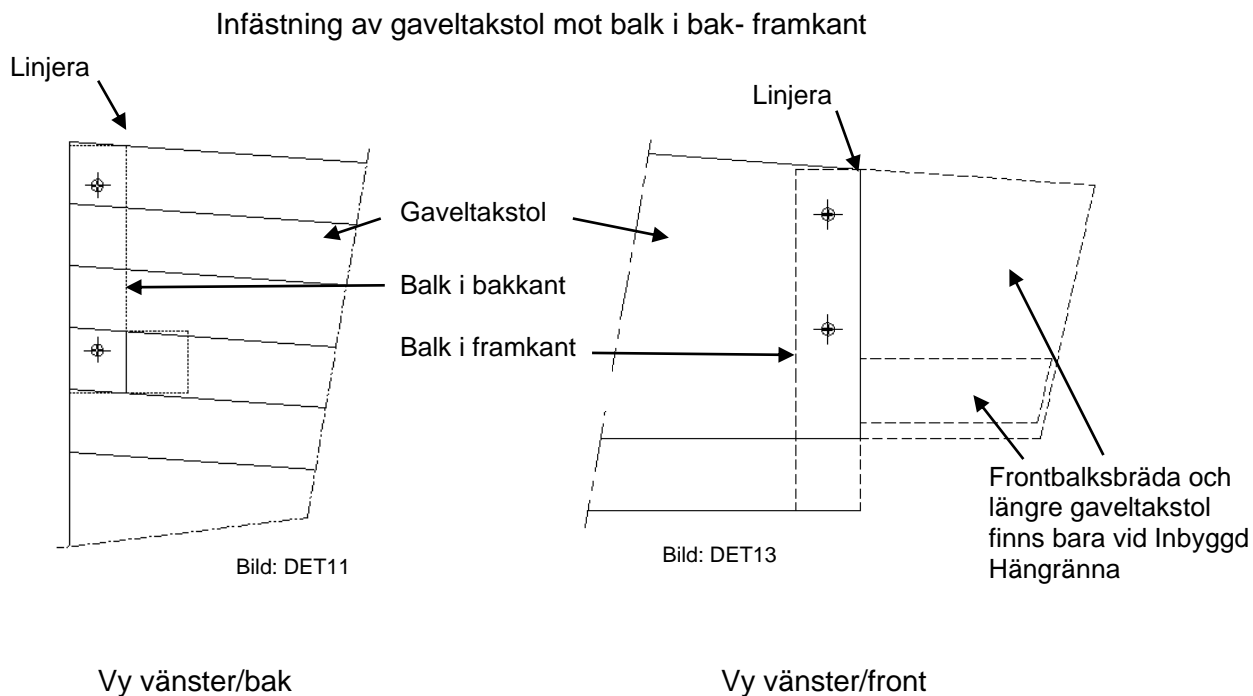
Infästning av mittakstol mot balk i framkant vid Skjutbara Tak i komb. med Fasta tak (Bild: DET 18).



Infästning av gavelkil mot gavelbalk



# Monteringsanvisning

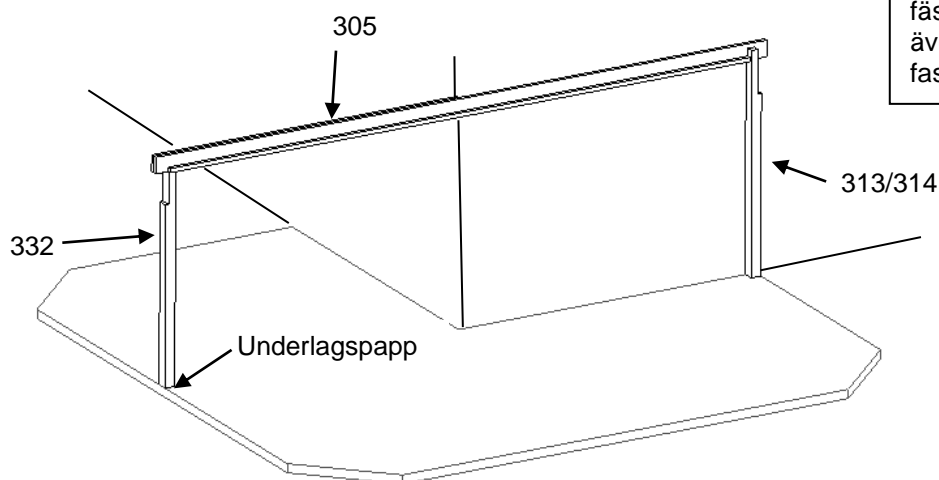


# Monteringsanvisning

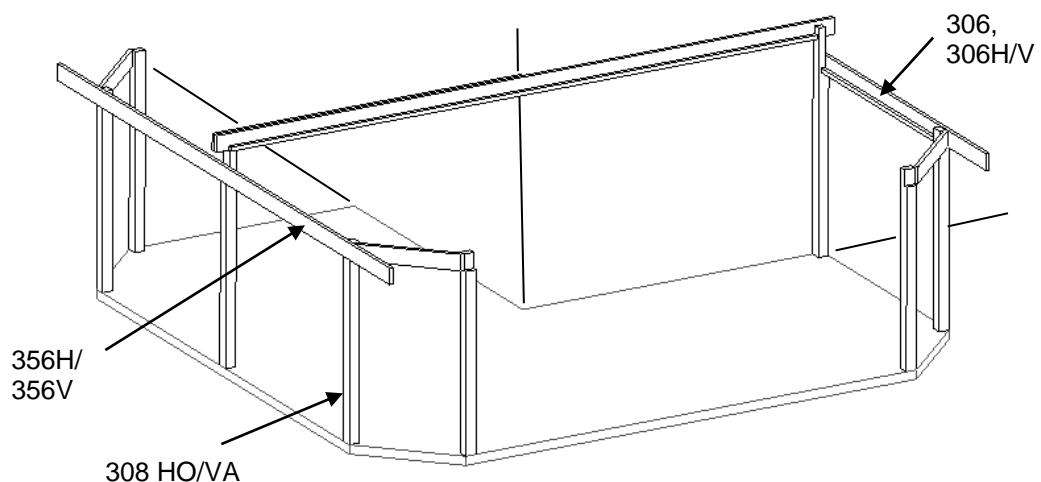
Art.nr. 000648

**Steg 1** Montera bakre balk, detalj 305, och bakre stolpe, detalj 313/314, samt stolpe, detalj 332. Spika fast underlagspapp på undersidan av stolparna som skydd mot fukt. Montera sedan ihop stolpe 313/314 och bakre balk på golvet. Använd skruv A. Lyft dessa två detaljer på plats samtidigt. Stolpe detalj 332 skruvas inte ihop med bakre balk detalj 305 utan står till en början bara som stöd (fästs senare). Välj lämplig skruv/plugg för balkens och stolparnas infästning mot den befintliga fasaden. Stolpar fästs mot golv med lämpligt fästelement, ex. Skruv A.  
*Om du ska montera Santex sandwichbröstning i någon öppning, så rekommenderas det att du läser steg 18C/D redan nu.*

Tips!  
Stolpe 313/314 fästs med fördel även mot fasaden.



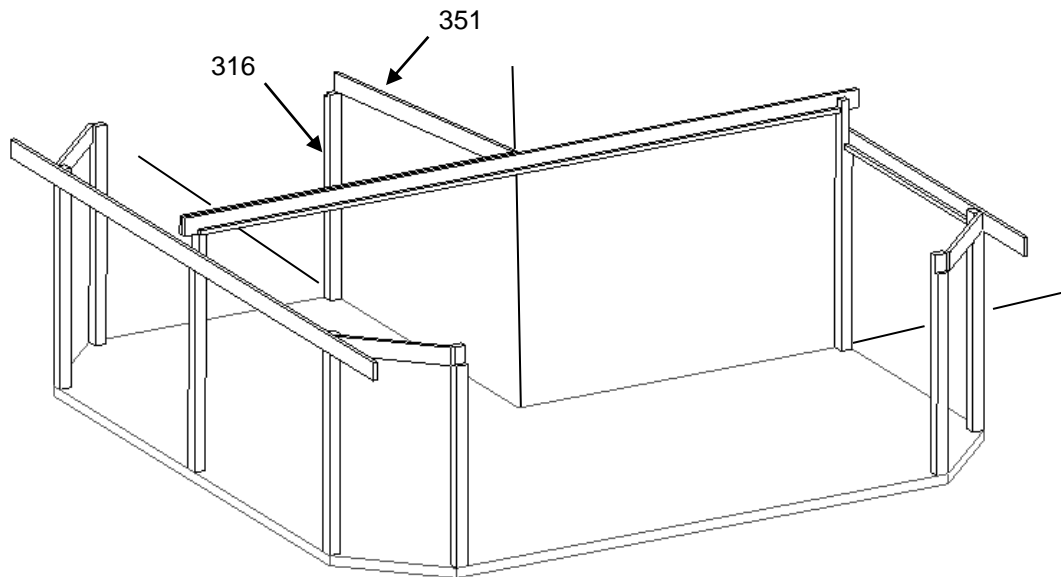
**Steg 2** Montera gavelbalkar, detalj 306, 306H/V, 356H/V, och ram bruten hörna, detalj 308HO/VA. Glöm ej underlagspapp under stolparna. Använd gärna skruvtvingar för att hålla detaljerna på plats tills allt är fäst. Använd skruv A i stolpar. (HO och H = Höger, VA och V = Vänster)



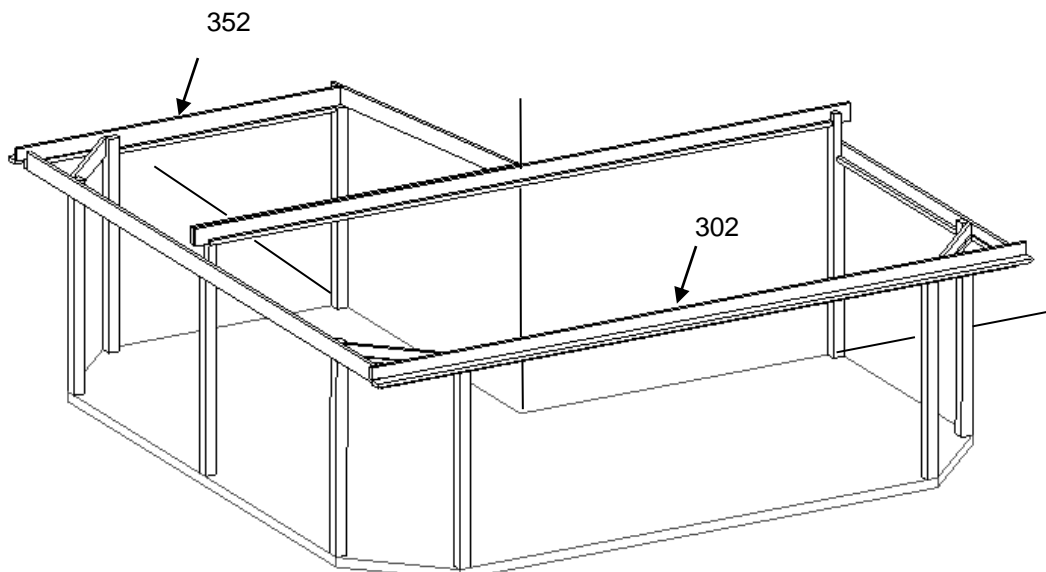
# Monteringsanvisning

Art.nr. 000648

**Steg 3** Montera stolpe, detalj 316, och takstol, detalj 351 (Glöm ej underlagspapp under stolpen.). Använd skruv A.



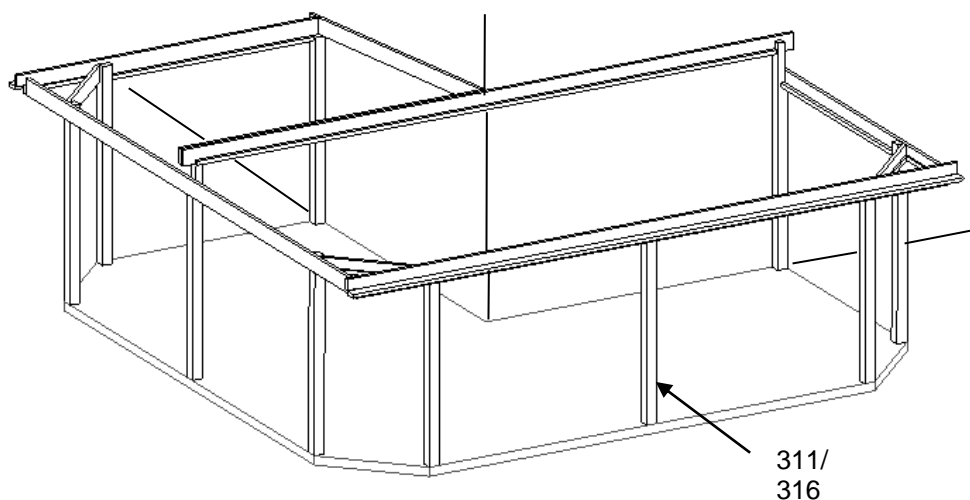
**Steg 4** Montera balkarna i framkant, detalj 302 och 352. Använd skruv A i gavelbalkar och i stolpar.



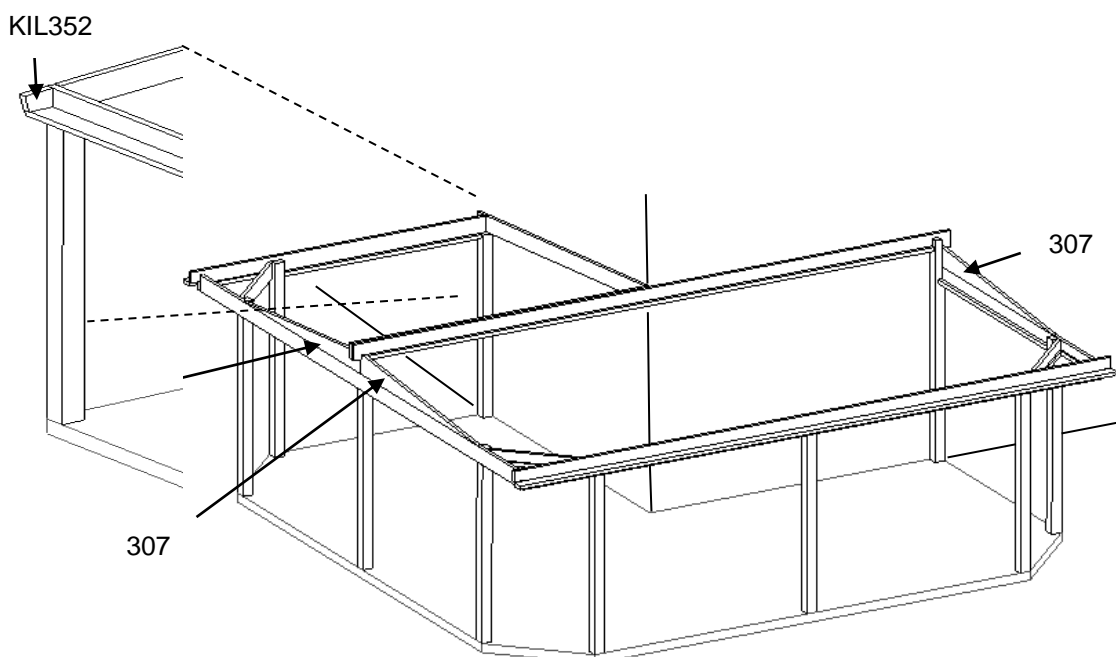
# Monteringsanvisning

Art.nr. 000648

**Steg 5** Montera stolpe i framkant, detalj 311/316 (Glöm ej underlagspapp under stolpen). Använd Skruv A.

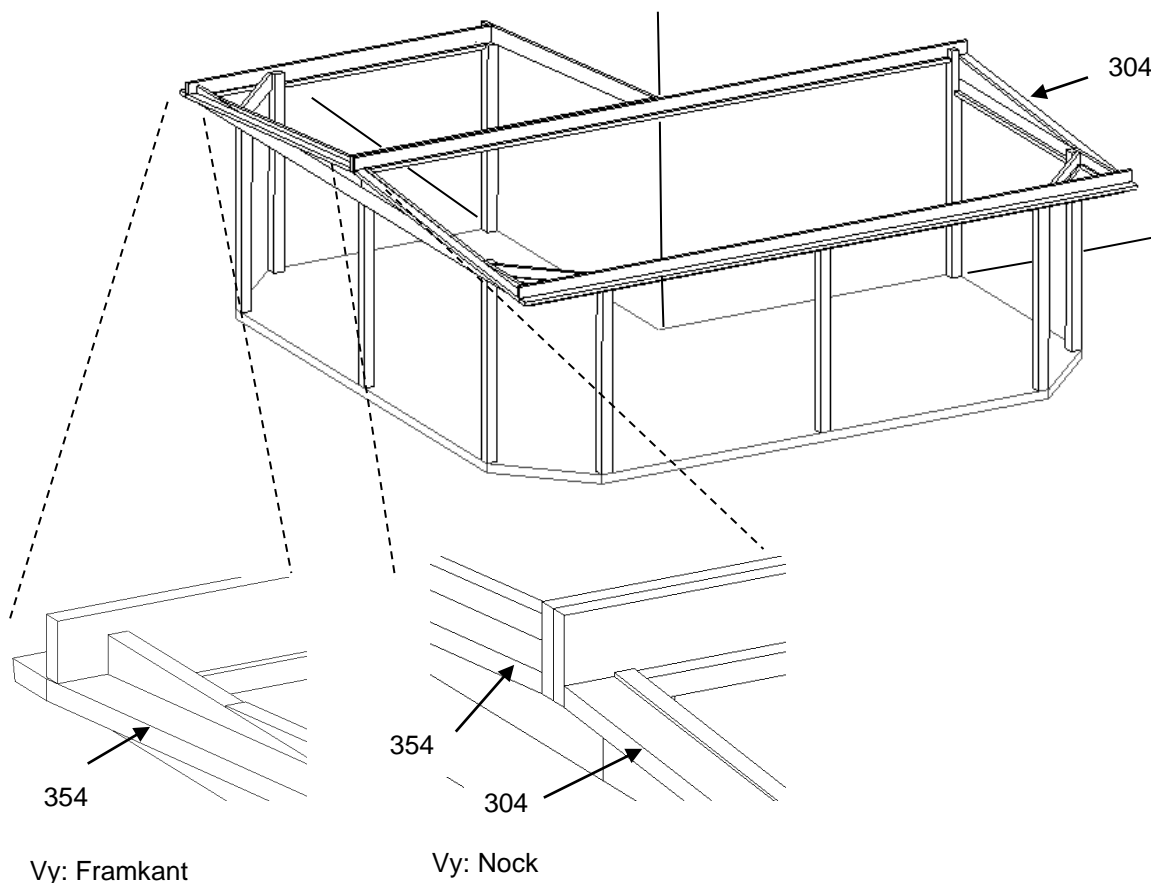


**Steg 6** Montera gavelkilarna, detalj 307 och 357 samt kil, detalj KIL352. Fäst kilarna med trälim mot gavelbalken samt skruv A.



# Monteringsanvisning

**Steg 7** *Detta steg utförs endast vid Inbyggd hänggräna*  
Montera täckbalkarna, detalj 304 och 354. Använd skruv A

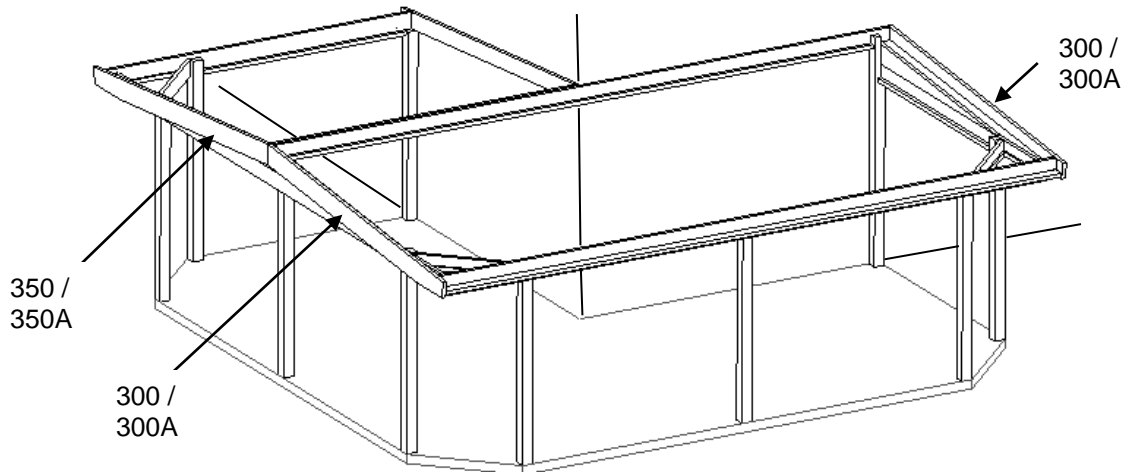




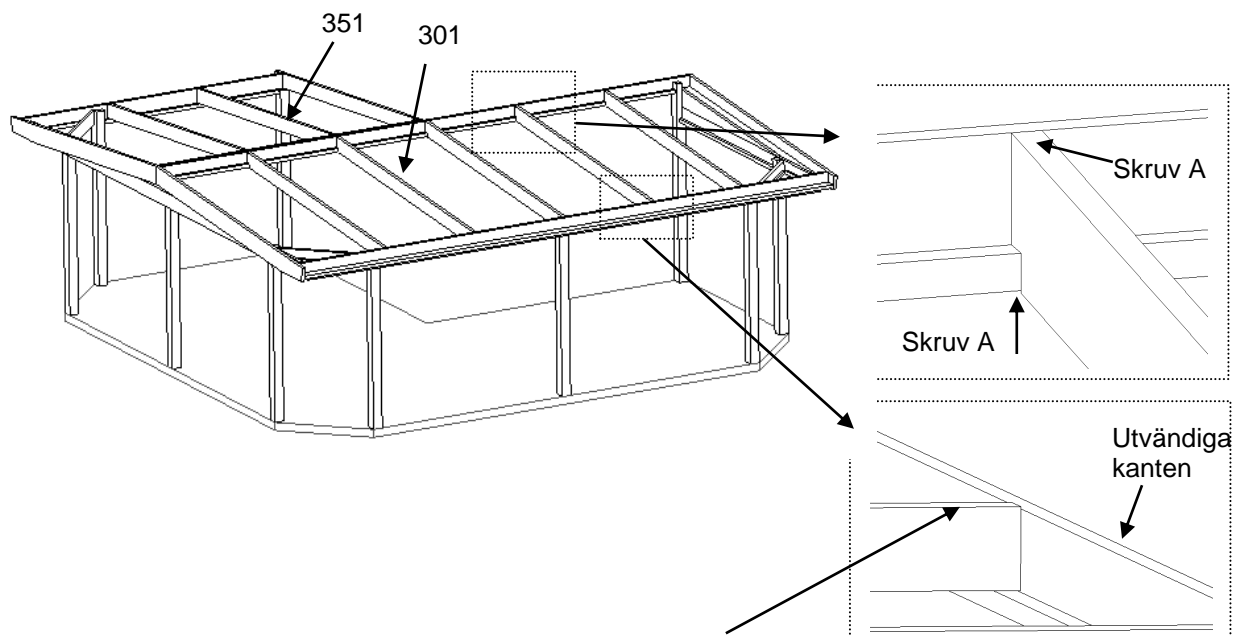
# Monteringsanvisning

Art.nr. 000648

**Steg 8** Montera de båda gaveltakstolarna, detalj 300/300A och 350/350A.  
Använd skruv A i balk i bakkant och i balk i framkant.



**Steg 9** Mät ut på balk i bakkant och balk i framkant var mittakstolarna skall vara. Montera mittakstolarna, detalj 301 och 351. Fäst mittakstolen i bakkant först. I framkant ska takstolens ovansida linjera med främre kanten på frontbalken. Använd skruv A genom balk i framkant och balk i bakkant. (Se "Riktlinjer för infästning av balkar och stolpar")

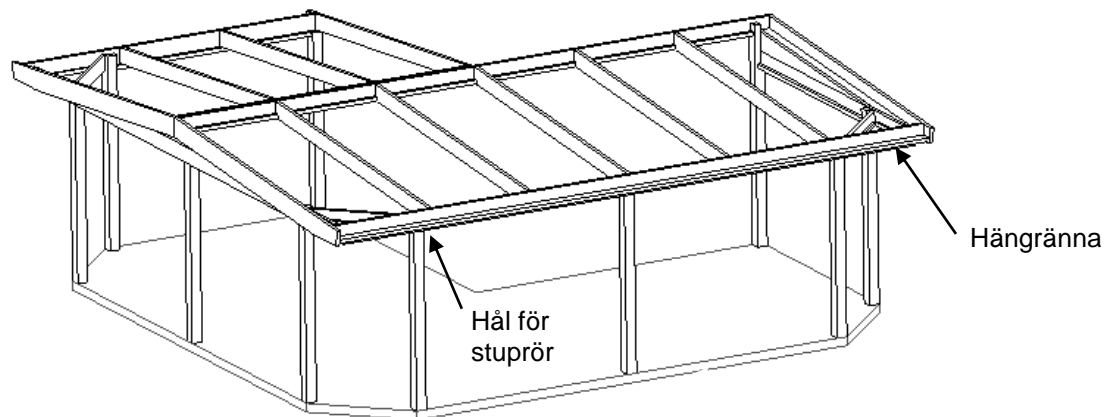


OBS! Det är viktigt att takstolens ovansida linjerar med frambalkens utvändiga kant, inte invändiga. Takstolen måste oftast lyftas ca 5-15 mm för att hamna i rätt läge. Annars kan det bli en s.k. kälkbacke för taket.

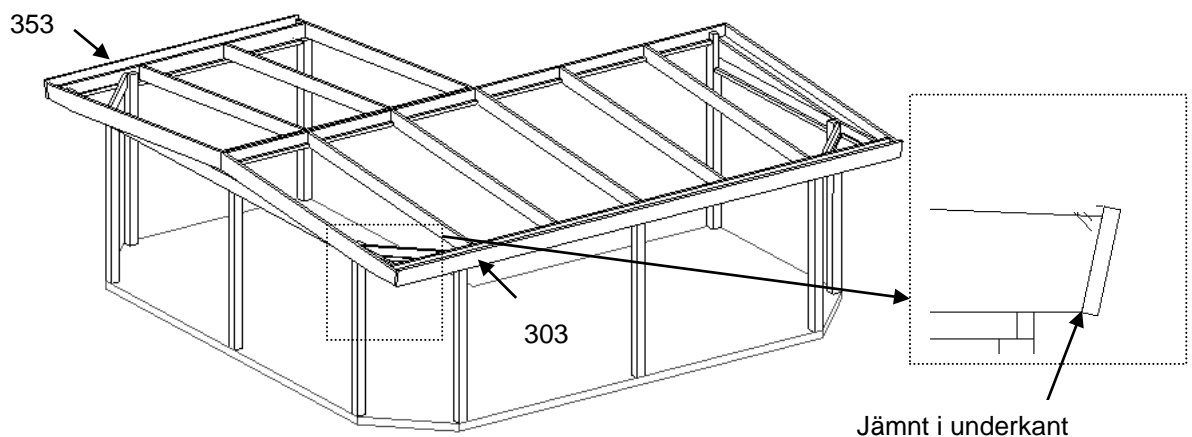
# Monteringsanvisning

Art.nr. 000648

- Steg 10** Montera hängrännan, se separat monteringsanvisning. Hål för stupröret görs med en hålsåg (vid inbyggd hängränna). Vid vilken stolpe stupröret ska gå ner, kan man välja själv, ex. med hänsyn till ev. befintlig dränering.  
Vid Synlig hängränna ska hängrännan vara ca 100mm längre än balk i framkant, detalj 302/352. Vid Inbyggd hängränna ska hängrännan vara ca 20mm kortare än balk i framkant, detalj 302/352



- Steg 11** *Detta steg utförs endast vid Inbyggd hängränna.*  
Montera lådbalk i framkant, detalj 303/353. Skruva genom distanserna vilka är fabriksmonterade på balk i framkant, detalj 302/352. Vid samtliga tak ska lådbalken, detalj 303/353 monteras jämnt i underkant med gaveltakstolen, detalj 300/350.  
Använd skruv A.



# Monteringsanvisning

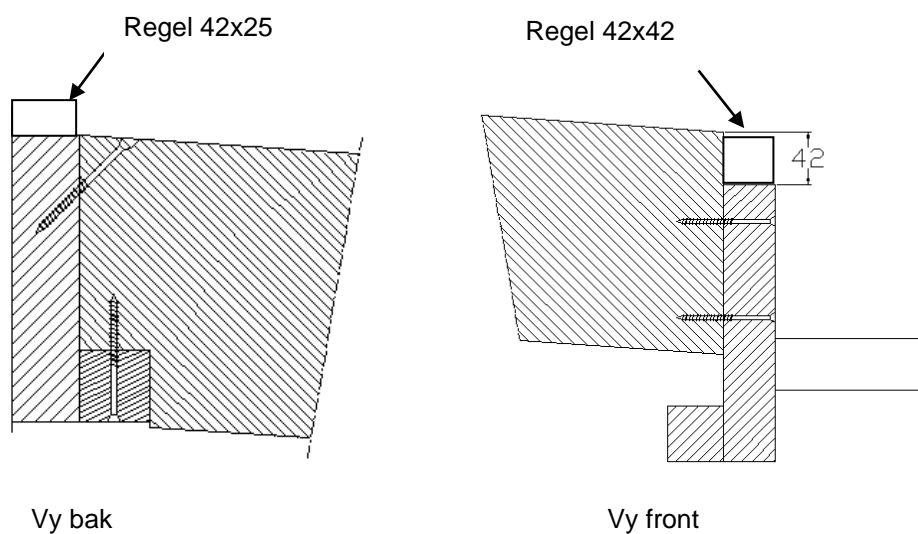
Art.nr. 000648

## **Steg 12** *Detta steg utförs endast vid Santex Skjutbara Tak.*

(För detaljerad info, se även separat monteringsanvisning för Santex Skjutbara Tak.)

Montera regler 42x42 i framkant ovanpå Frontbalken i takfack med Fasta Tak. Montera regler 42x25 i bakkant ovanpå Bakre balken i alla takfack med Skjutbara Tak. Använd Spik D.

(Vid Frontbalk som är 56 bred, så är regeln i framkant 56x42.)

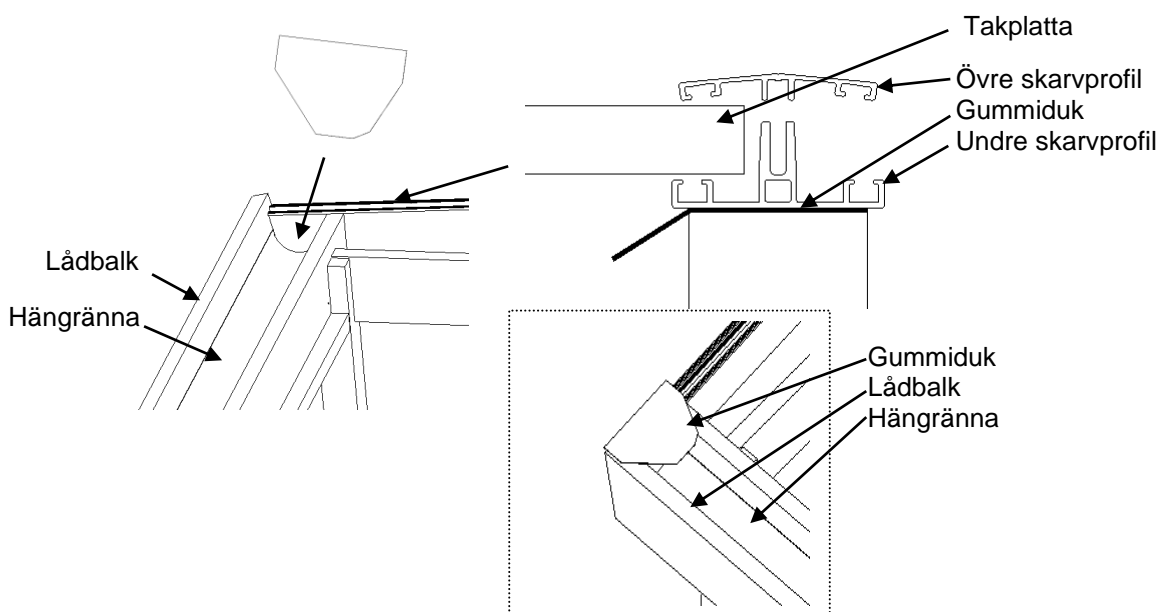


# Monteringsanvisning

Art.nr. 000648

## **Steg 13** *Detta steg utförs endast vid Inbyggd hängränna.*

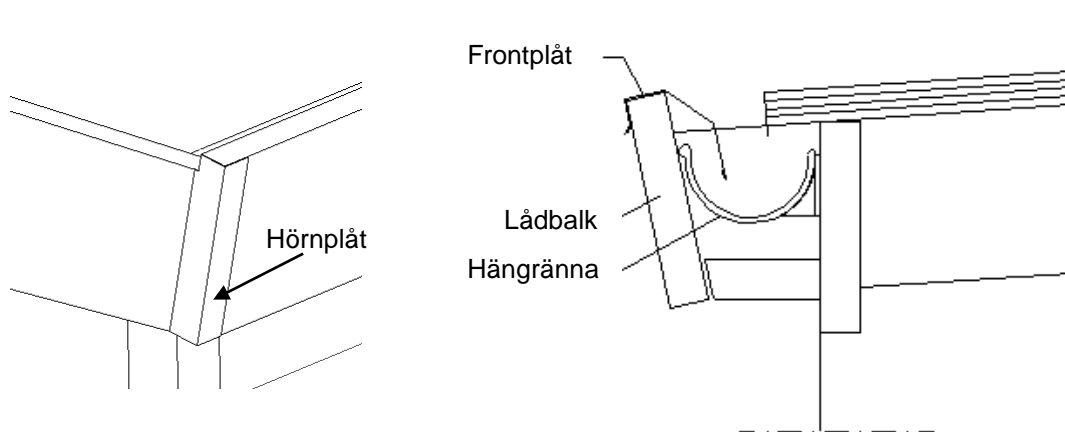
Montera delar av taket; monteringsanvisning ligger i förpackningen med taktillbehör. De något längre skarvprofilerna ska monteras på gaveltakstolarna, detalj 300, mot lådbalken, detalj 303. I samband med skarvprofilerna monteras de båda gummidukarna. För klippmall; se bifogad ritning. Gummiduken kläms fast mellan Skarv under och gaveltakstolen. Gummiduken ska fästas kant i kant med. Fortsätt att montera taket enligt monteringsanvisningen. För bättre passning av gavelprofil bör de snedkupas i framkant med takets lutning.



# Monteringsanvisning

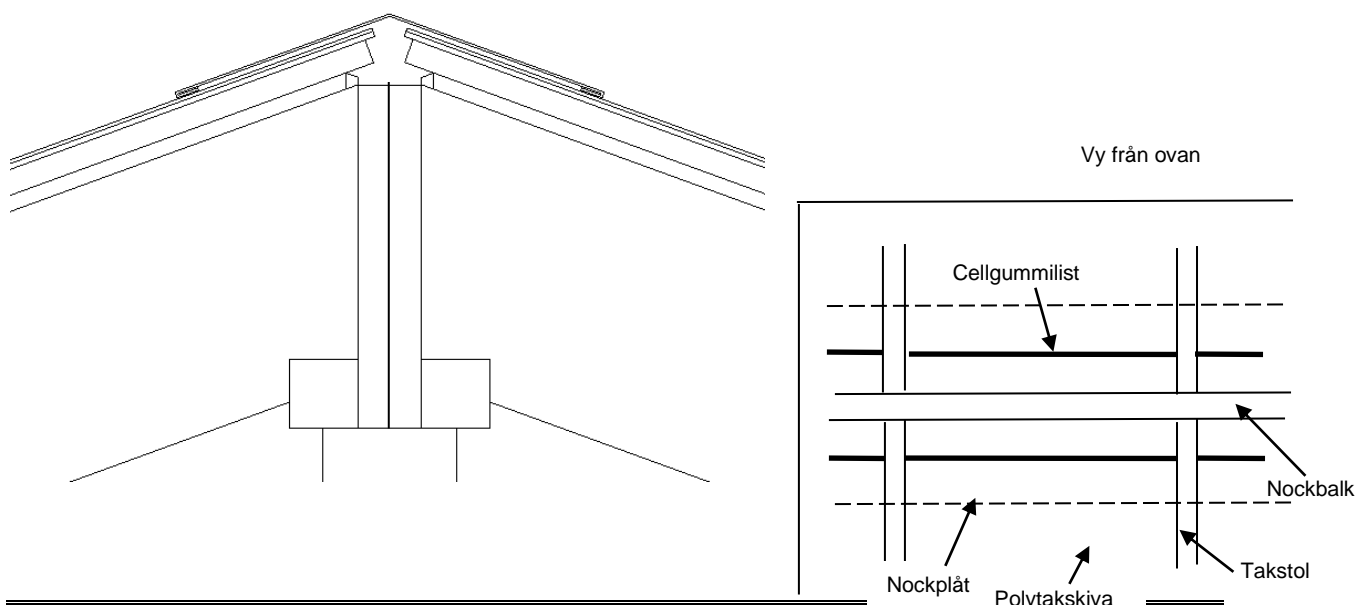
Art.nr. 000648

**Steg 14** *Bilden till höger (frontplåt) utförs endast vid Inbyggd hänggränna.*  
Montera de båda hörnplåtarna på lådbalken, detalj 303/353 / gaveltakstolen, detalj 300/350. Hörnplåten måste bearbetas något vid undre skarvprofil. Frontplåten monteras sist. Använd spik A och spik B.



**Steg 15** *Detta steg är endast för den som köpt Santex Fasta Tak.*

Montage avnockplåt (sker i samma sekvens som Santex Fasta Tak monteras) Vid montage av polytaket skall nockplåt monteras på följande sätt. Översta skruven för att fästa Skarvprofil Ö skall gå igenom både plåt och Skarvprofil Ö. Cellgummilist 10x8 (finns skrupaketet) klistras på polytaksivan mellan skarvprofilerna (se ”vy från ovan”).

**Santex System AB**

Montörgatan 9 • Box 513, 301 80 Halmstad  
Tel. 0046 (0)35-17 23 00 • Fax 0046 (0)35-12 50 23  
[www.santex.se](http://www.santex.se) info@santex.se

# Monteringsanvisning

Art.nr. 000648

## **Steg 16**

Montera reglarna till undertaket. 3 st 22x45. Anpassa reglarnas längd på plats. Reglarna skall monteras en bit ovanför underkant på balkarna. Använd spik A.

Montera även 3 st regler 22x45 för polyskivan.

Polyskivan fungerar som isolering, och skall monteras strax under ovankant på balk bruten hörna. Sätt reglarna ca 30 mm under ovankant.

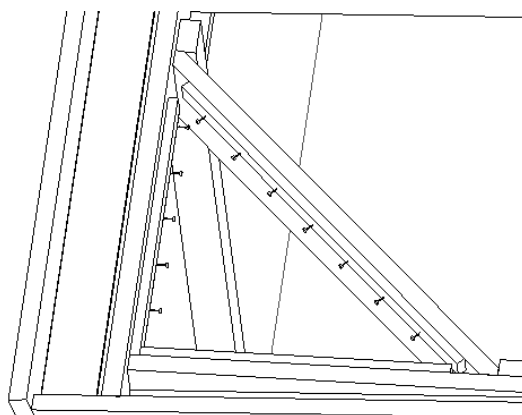


Bild: Bruten hörna

## **Steg 17**

Montera undertaket i den brutna hörnan. Använd spik A.

Montera polyskivan i den brutna hörnan. Silikona fast den mot balkarna. Skivans "ränder" bör linjera med yttertaket.

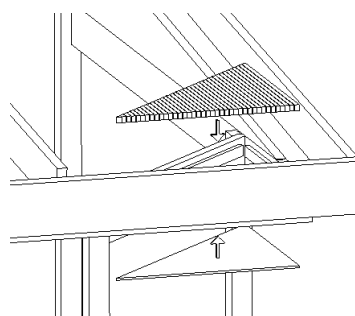
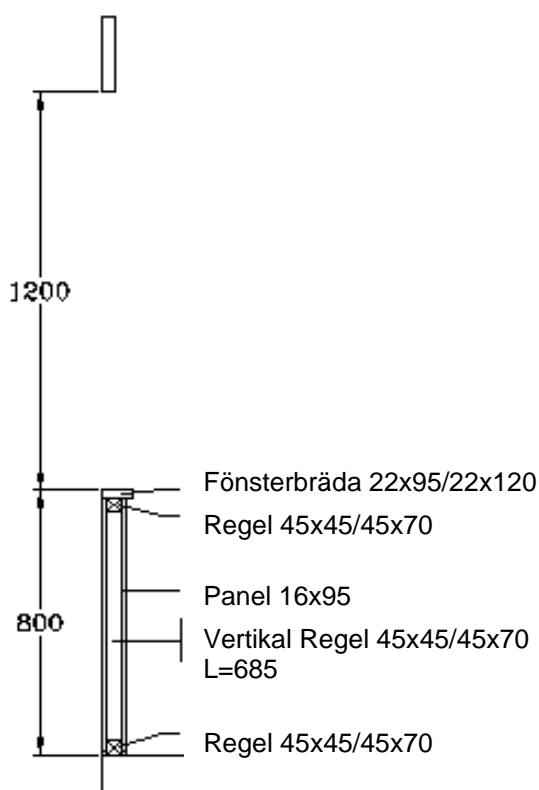


Bild: Undertak

# Monteringsanvisning

Art.nr. 000648

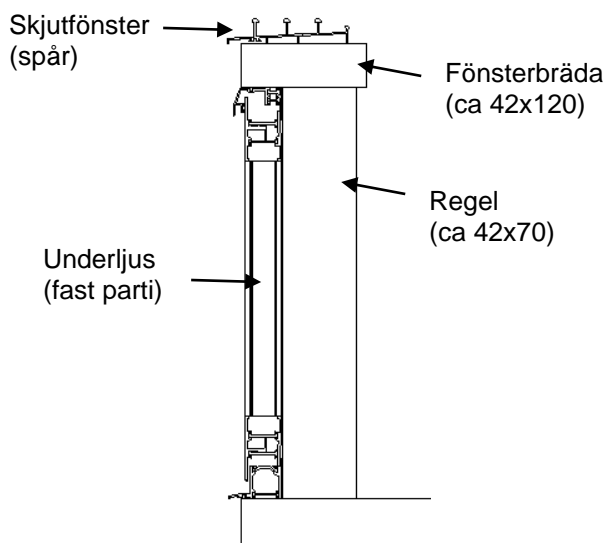
**Steg 18A** Montera bröstning (se bifogade ritningar, format A3). Har du valt energi- eller isolerglas, bör du isolera bröstningen (läs mer under "Montagetips"). Använd vindpapp på insida yttre panel och diffusionstät plast mellan isoleringen och den inre panelen. Använd spik från bröstningens spikpaket. Spik D till reglarna och spik A till panelen.



# Monteringsanvisning

Art.nr. 000648

**Steg 18B** Montera underljus (se bifogade ritningar, format A3). Detta steg gäller endast om du valt en kombination av skjutfönster med underljus, dvs. fasta partier under fönsterbrädan. Efter att fönsterbräda och underljus monterats och innan skjutfönstret monteras måste en regel (ca 42x70) monteras mellan golv och underkant fönsterbräda som avlastning.



**Steg 18C** Montera Sandwichbröstning, akt

Se separat anvisning



# Monteringsanvisning

Art.nr. 000648

## Steg 19

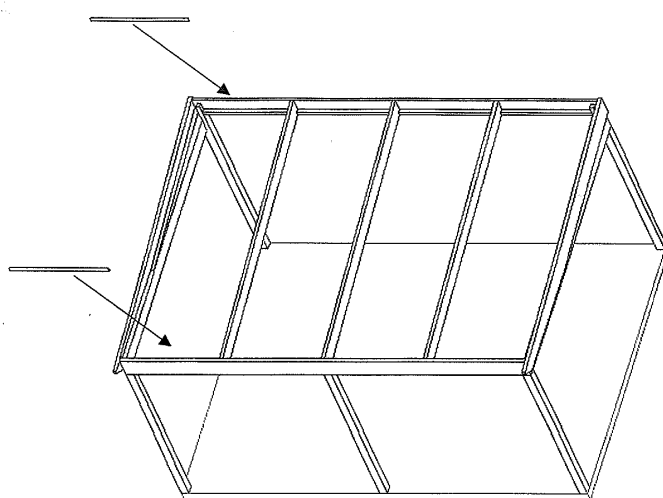
*Detta steg är endast för den som köpt Santex Fasta eller Skjutbara Tak.*

Montage av smyglister 8x44.

Mellan takplattan och främre respektive bakre bärlinan blir det ett mellanrum. Det tätas med hjälp av medföljande smyglister i dimensionen 8x44. De kommer i längden 1200 och anpassas på plats till rätt längd.

Vid Fasta Tak monteras dessa smyglister både framtill och baktill. Vid Skjutbara Tak endast baktill.

Använd 4 st. dyckert 1,4x30 till varje list.



## Montagetips

### Grund

- Se till att få grunden så absolut rak och jämn som möjligt. Ju bättre i våg och jämn grunden är gjord, desto lättare montage och bättre resultat får man vid senare montage av glaspartierna.

### Limträstolpar

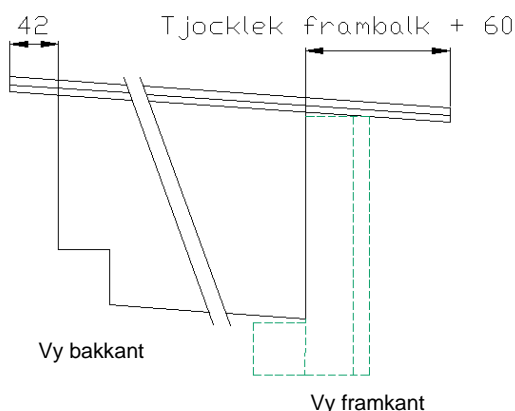
- Var noga med att loda in alla stolpar när du monterar stommen till rummet. Skulle fasaden luta utåt eller inåt, skall detta kompenseras så att stolparna kommer i lod. Ju bättre stolparna är monterade, desto lättare montage och bättre resultat får man vid senare montage av glaspartierna.
- Se med fördel till att skydda stolpar extra mot väta, speciellt i ändträet nertill. Exempel på skydd är:
  - Grundmålning med oljebaserad grundfärg.
  - Och/eller rötskydd av stolparnas ändar.

# Monteringsanvisning

Art.nr. 000648

## Mittakstolar (ej gaveltakstolarna)

- Om man efter montaget av Santex Limträstomme ska montera Santex Fasta Tak eller Santex Skjutbara Tak, kan man med fördel montera den undre Skarvprofilen till taket innan mittakstolen sätts på plats (se steg 9). För mer exakt info om montaget av de undre Skarvprofilerna, se separat monteringsanvisning för Santex Fasta/Skjutbara Tak.



Om du köpt färdigkapat tak från Santex, behöver du bara ta hänsyn till 42-måttet i bakkant. Det blir automatiskt rätt i framkant.

## Panelbröstning

- Har du valt energi- eller isolerglas, bör du isolera bröstningen. Använd vindpapp på insida yttre panel och diffusionstät plast mellan isoleringen och den inre panelen.
- Panelen bör snedkapas (fasas) i nederkant på utsidan för bättre vattenavrinning.
- Man bör även montera en plåt på utsidan, som går upp bakom yttre panel och ner framför kanten på grunden. Detta för att förhindra att vatten kommer in under bröstningen.

## Sandwichbröstning

- Fäst inte stolparna mot grunden förrän sandwichbröstningen är monterad. Man måste kunna flytta lite på stolparna för att få sandwichelementet på plats.

# Monteringsanvisning

Art.nr. 000648

---

## Instruktion för slutmålning & underhåll av stommen

- Grundoljade detaljer  
Utvändigt ska stommen slutmålas med valfri kulör i lasyr/täcklasyr/färg. Därefter behandlas stommen regelbundet vid behov.
- Detaljer laserade med grundlasyr "Träslag"  
Tvätta av trädetaljerna med ett tvättvatten, låt sedan torka. Syna detaljerna noga, kontrollera eventuella sprickbildningar, framförallt på utvändiga detaljer. Använd en fogmassa för att täta eventuella sprickor, låt torka.  
Utvändigt ska ytan efterstrykas med en vattenbaserad alternativt lösningsmedelslasyr. Var noga med att få in mättat med färg i ändträet. Därefter behandlas stommen regelbundet vid behov. Nordsjö One Transparent fungerar bra.
- Detaljer laserade med grundlasyr "RAL"  
Tvätta av trädetaljerna med ett tvättvatten, låt sedan torka. Syna detaljerna noga, kontrollera eventuella sprickbildningar, framförallt på utvändiga detaljer. Använd en fogmassa för att täta eventuella sprickor, låt torka.  
Utvändigt ska ytan efterstrykas med en oljefärg alternativt med en akrylatfärg. Var noga med att få in mättat med färg i ändträet. Därefter behandlas stommen regelbundet vid behov.  
Vi rekommenderar Nordsjö Tinova VX, Nordsjö One eller likvärdig.