

Monteringsanvisning

Art.nr. 000650

Santex Rum 89 med Santex Fasta tak och med Inbyggd hängränna

Läs igenom hela monteringsanvisningen innan du börjar montage.
Detta är en generell monteringsanvisning för Santex Rum 89, med
Inbyggd hängränna.

Rummet finns med burspråk till höger respektive till vänster
Det kan därför förekomma steg som du inte behöver/kan utföra.
För mått och detaljnummer se bifogade ritningar (format A3).
Stommen ska målas före montage, för att öka livslängden.



Information om ytbehandling/skydd av limträstommen och övrigt trä.

- Man ska olja och grundmåla stommen innan montage, för att ge limträet extra skydd mot väder och vind.
- Man ska rötskydda stolparna i nedkant i ändträ.

**För slutstrykning utvändigt:
Kontakta din lokala färghandel för exakt
information och utförande.**

Innel

På bilden: Rum 89 med burspråk vänster

Skruvpaket till stommen (art. Nr. 400106)			
Cellgummi	10x8		Till tätning mellannockplåt och polytakskiva
Skruv A	Spax 80x5,0	90 st.	Bl.a. till takstolar, mm
Spik A	Dyckert 50x2, Galvad	82 st.	Till regler brutet hörn samt undertak.
Spik B	Ankarspik 4,0-40 Galvad	10 st.	Till Balksko
Spik C	30x1,4, Galvad	75 st.	Till 8x44 smyglistor (end. vid Santextak) samt und.papp
Spik D	Vit med gummi	10 st.	Till hörnplåtar.
Underlagspapp	120x120	9 st.	Till stolpar, fästs undertill med spik C
Trälím	0,25 l	1 st.	Bl.a. till limträ kilen.

Spikpaket till bröstning (endast i de fall då du köpt bröstningspanel från Santex)			
Spik A	Dyckert 50x2	82 st.	Till panelen
Spik D	Galvad 75x2,8	40 st.	Till regler

Plåtar (endast i de fall då du köpt tak från Santex)	
Nockplåtar medföljer i 15, 20 eller 25 graders taklutning	

Verktyg du kan behöva	
Skruvdragare med Torx-bits, Vattenpass, Bågfil (profiler, plåt), Hammare, Såg (reglar och smyglistor)	

(Denna innehållsförtäckning är generell för serie 89. Det kan därför finnas artiklar som ni inte behöver använda).

Santex System AB

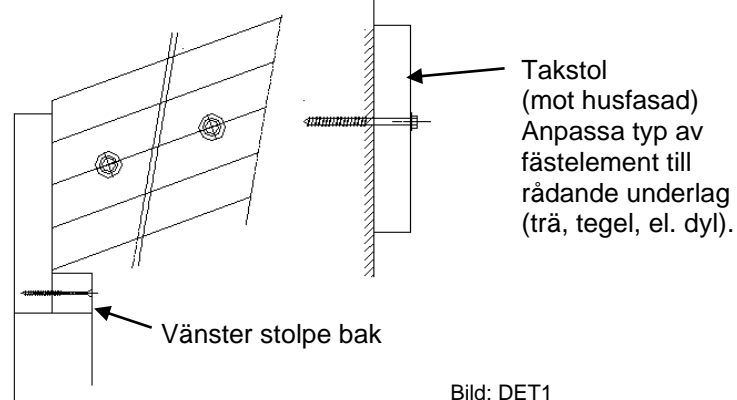
Montörgatan 9 • Box 513, 301 80 Halmstad
Tel. 0046 (0)35-17 23 00 • Fax 0046 (0)35-12 50 23
www.santex.se info@santex.se

Monteringsanvisning

Art.nr. 000650

Riktlinjer för infästning av balkar och stolpar.

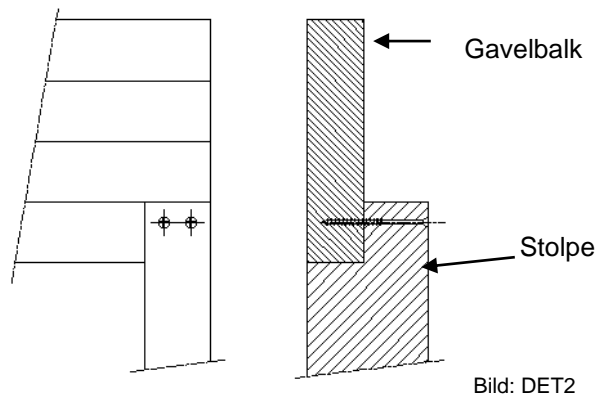
Infästning av takstol i befintlig fasad



Vy insida

Vy vänster

Infästning av bakre stolpe mot gavelbalk



Vy insida

Vy vänster

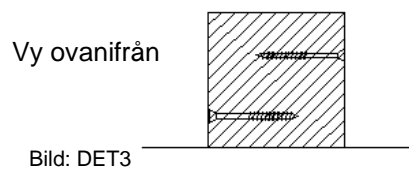
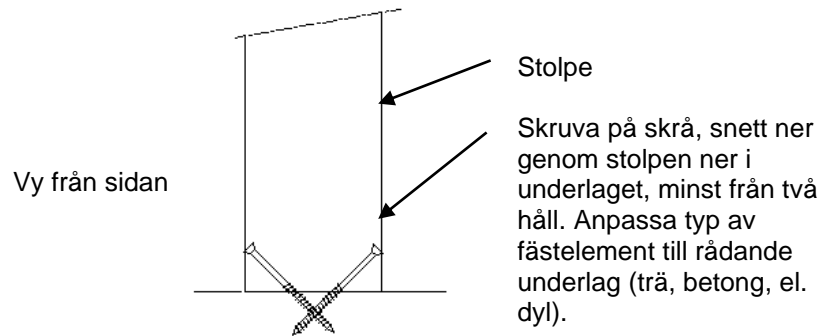
Santex System AB

Montörgatan 9 • Box 513, 301 80 Halmstad
Tel. 0046 (0)35-17 23 00 • Fax 0046 (0)35-12 50 23
www.santex.se info@santex.se

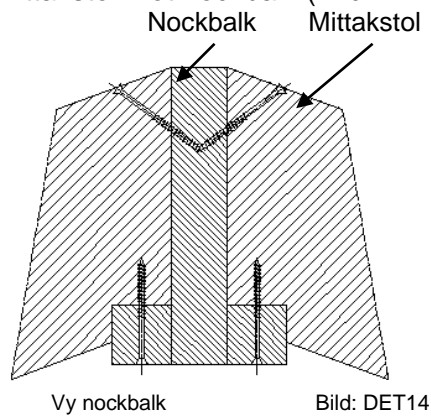
Monteringsanvisning

Art.nr. 000650

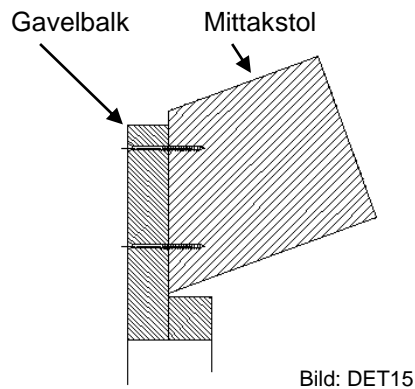
Infästning av stolpe i grund



Infästning av mittakstol motnockbalk (Bild: DET 14).



Infästning av mittakstol mot gavelbalk (Bild: DET 15).



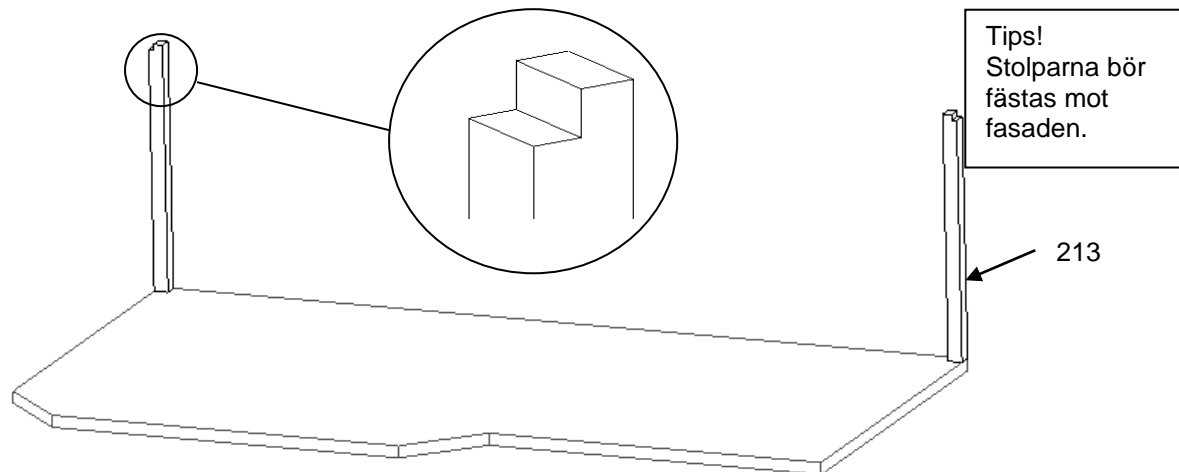
Santex System AB

Montörgatan 9 • Box 513, 301 80 Halmstad
Tel. 0046 (0)35-17 23 00 • Fax 0046 (0)35-12 50 23
www.santex.se info@santex.se

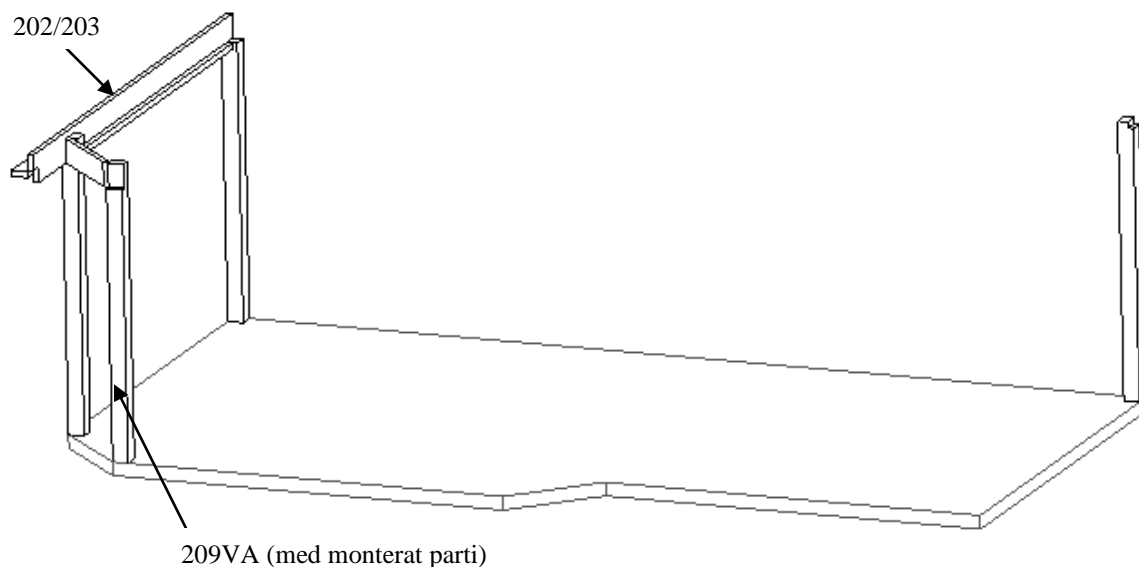
Monteringsanvisning

Art.nr. 000650

Steg 1 Montera bakre stolpar, detalj 213. Spika först fast underlagspappan under stolparna. Staga stolparna tillfälligt. Stolparna fästs mot golvet med lämpligt fästelement, ex Skruv A.



Steg 2 Montera gavelbalk, detalj 202/203 och ram brutet hörn, detalj 209VA. Glöm ej underlagspappan under stolparna. Använd gärna skruvtvingar för att hålla alla detaljerna på plats tills allt är fäst. Använd Skruv A.
Om du ska montera Santex sandwichbröstning i någon öppning, så rekommenderas det att du läser steg 21C/D redan nu.



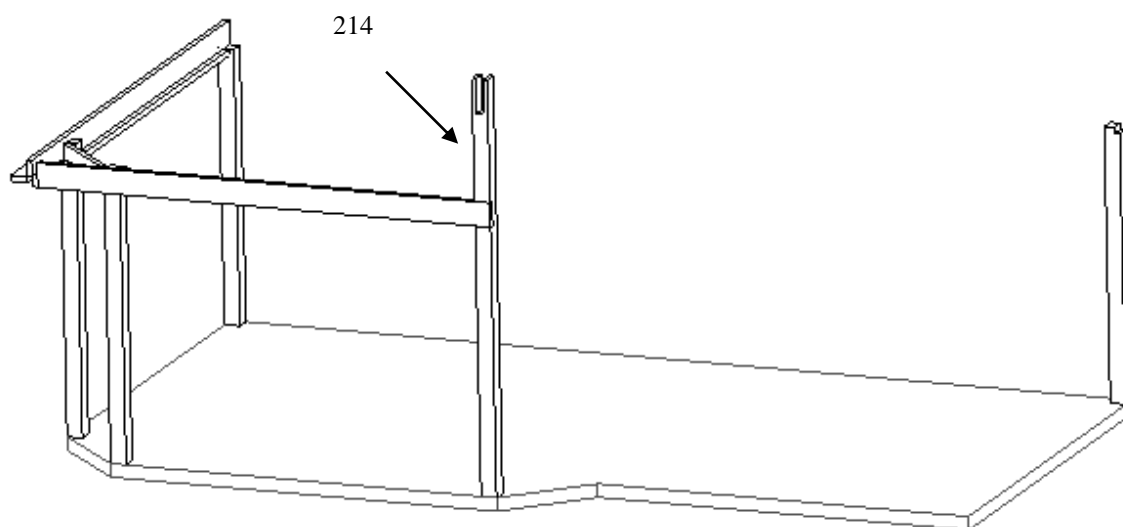
Santex System AB

Montörgatan 9 • Box 513, 301 80 Halmstad
Tel. 0046 (0)35-17 23 00 • Fax 0046 (0)35-12 50 23
www.santex.se info@santex.se

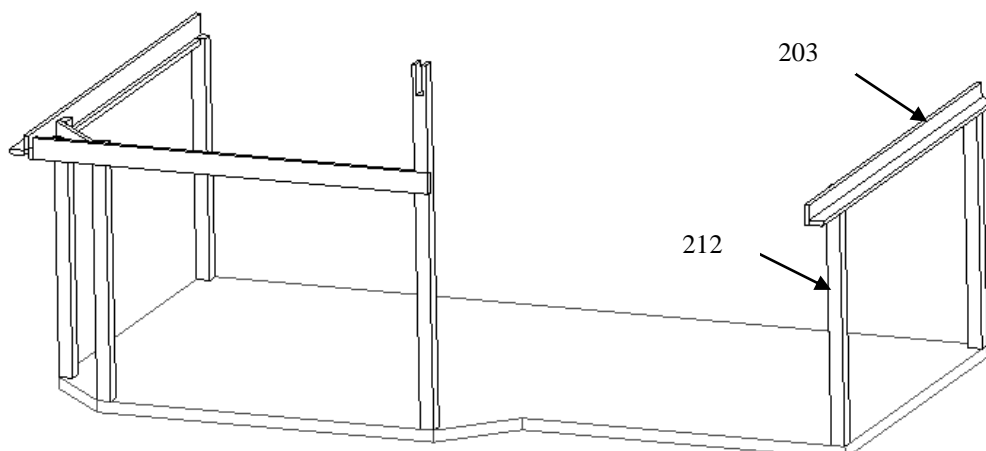
Monteringsanvisning

Art.nr. 000650

Steg 3 Montera frontbalk, detalj 106V ochnockstolpe detalj 214. Glöm ej underlagspappen under stolpen. Använd Skruv A



Steg 4 Montera gavelbalk, detalj 203 och hörnstolpe, detalj 212. Använd Skruv A.



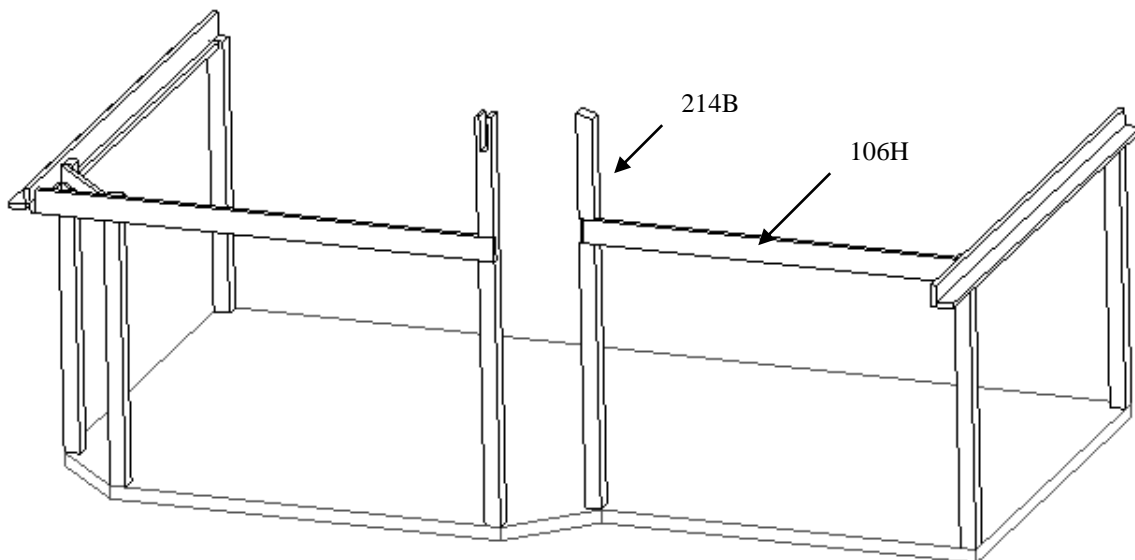
Santex System AB

Montörgatan 9 • Box 513, 301 80 Halmstad
Tel. 0046 (0)35-17 23 00 • Fax 0046 (0)35-12 50 23
www.santex.se info@santex.se

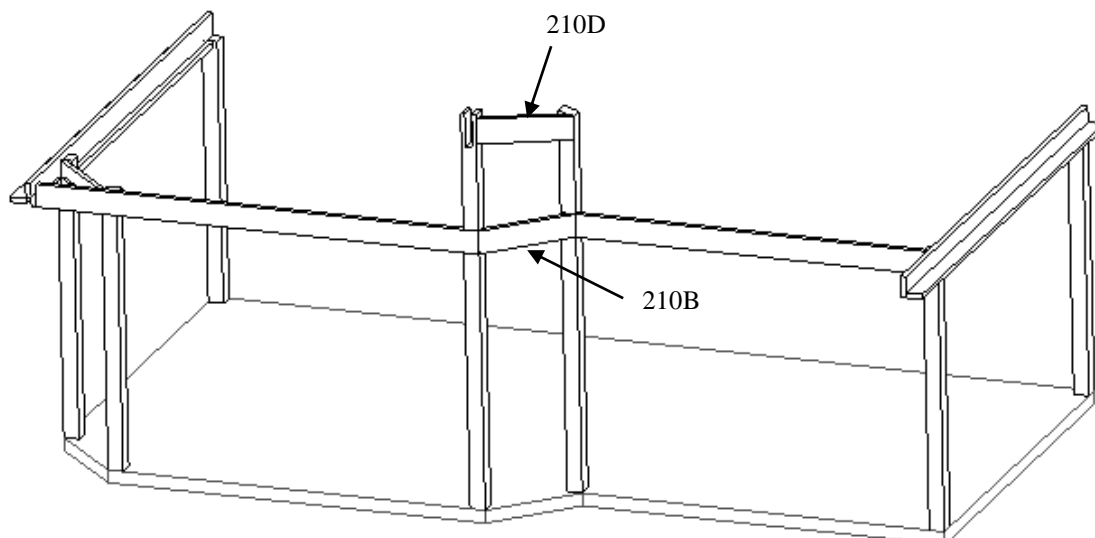
Monteringsanvisning

Art.nr. 000650

Steg 5 Montera inre (bakre) frontbalk, detalj 106H, och stolpe framkant, detalj 214B. Använd Skruv A.



Steg 6 Montera balkarna till brutna hörnet, detaljer 210D och 210B. Använd Skruv A. Var extra noga med monteringen av detalj 210D, så att måttet för det övre mallskurna partiet blir enligt bifogad ritning.



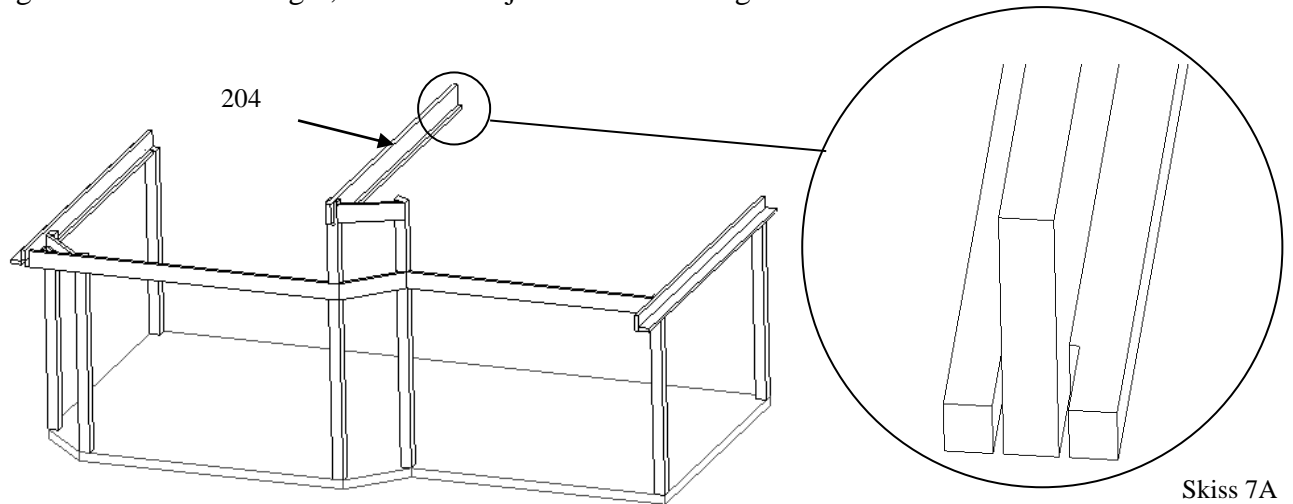
Santex System AB

Montörgatan 9 • Box 513, 301 80 Halmstad
Tel. 0046 (0)35-17 23 00 • Fax 0046 (0)35-12 50 23
www.santex.se info@santex.se

Monteringsanvisning

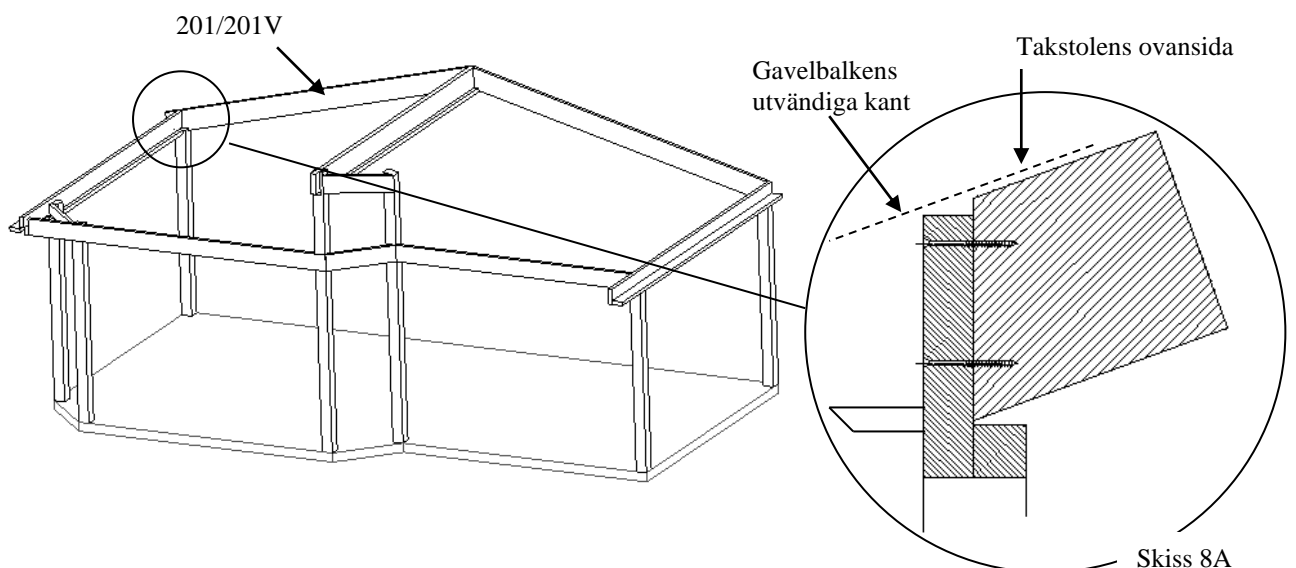
Art.nr. 000650

Steg 7 Monteranockbalken, detalj 204. Börja med att fästa balkskon i väggen på rätt höjd på det befintliga huset. Använd lämpligt fästelement beroende på materialet i det befintliga huset. Såga upp 2 st. jack mellan nockbalk och regel 45x45, för att balkskon ska passa på nockbalken, se skiss 7A. Fäst balkskon i nockbalken med Spik B. Har nockbalken begärts att levereras längre, ansvarar ni själva för infästningen.



Steg 8 Mät ut på gavelbalkar och noerbalk var mittakstolarna ska vara, och montera sedan mittakstolarna, detaljer 201/201V. Använd Skruv A.

Obs! Det är viktigt att ovansidan på mittakstolen linjerar med den utvändiga kanten på gavelbalken, se skiss 8A. Se även montagetips sist i anvisningen.



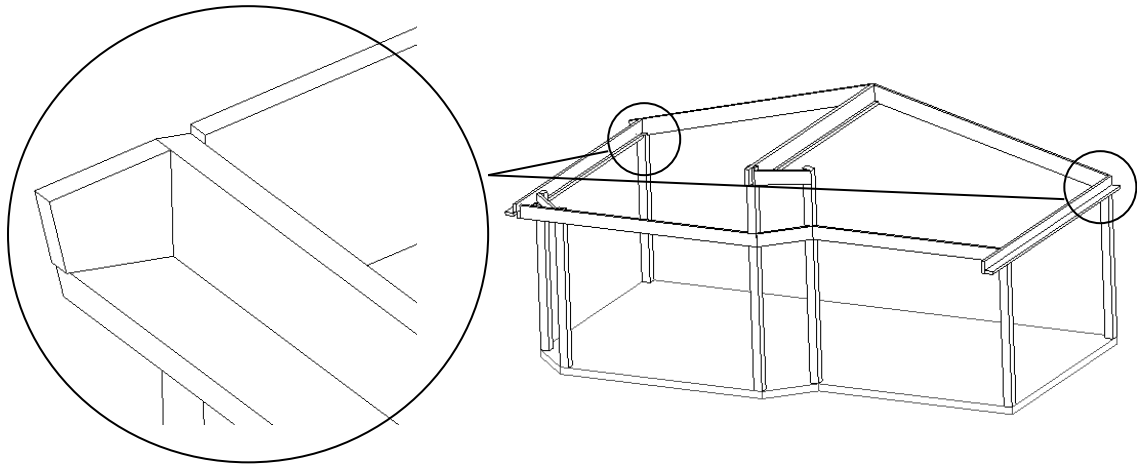
Santex System AB

Montörgatan 9 • Box 513, 301 80 Halmstad
 Tel. 0046 (0)35-17 23 00 • Fax 0046 (0)35-12 50 23
www.santex.se info@santex.se

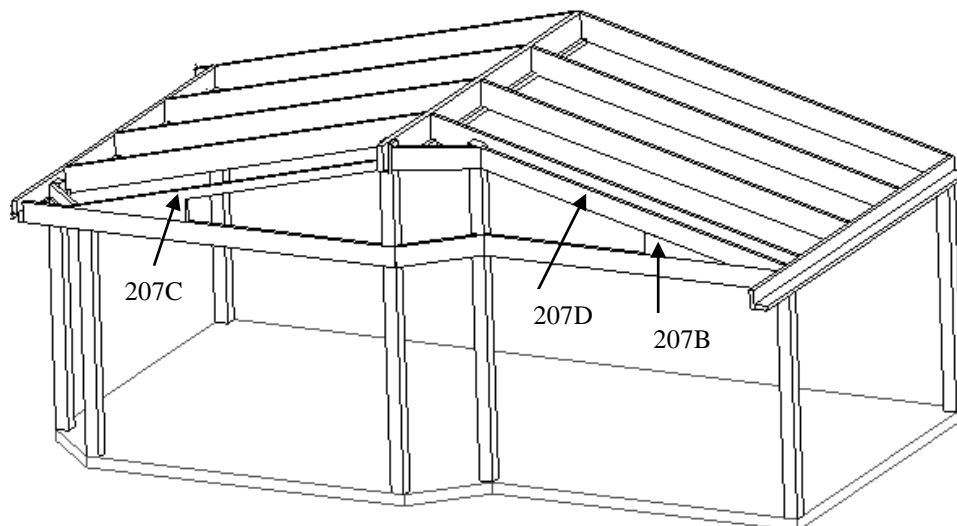
Monteringsanvisning

Art.nr. 000650

Steg 9 Montera kilar i lådan, detalj kil202 och kil203. Använd Skruv A.



Steg 10 Montera kilarna, detalj 207B, 207C och 207D. Fäst kilarna med trälim mot frontbalkarna. Använd ev. någon Skruv A. Kontrollera hålmåtten (på din ritning) för de mallskurna partierna.



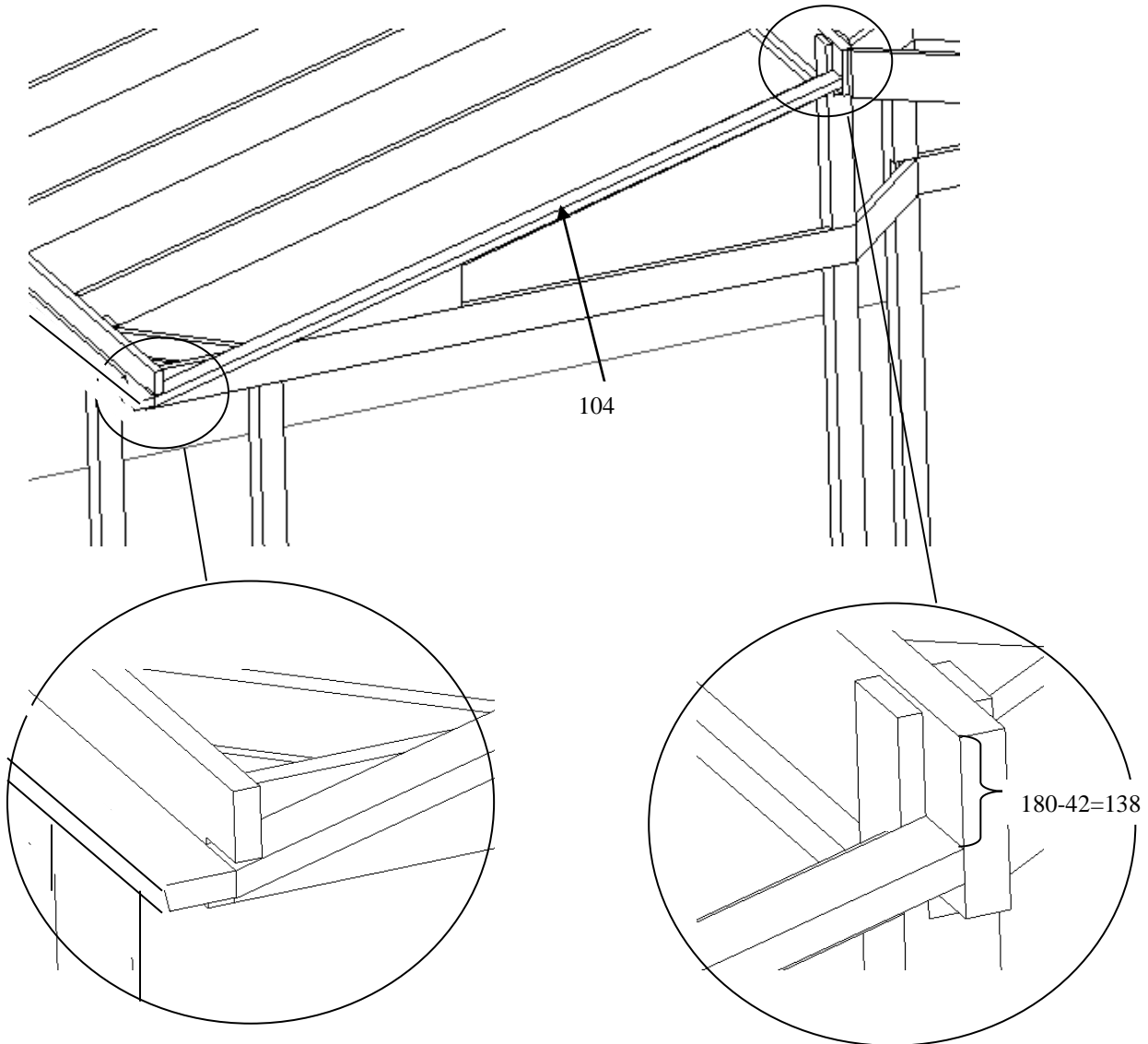
Santex System AB

Montörgatan 9 • Box 513, 301 80 Halmstad
Tel. 0046 (0)35-17 23 00 • Fax 0046 (0)35-12 50 23
www.santex.se info@santex.se

Monteringsanvisning

Art.nr. 000650

Steg 11 Montera täckbalk, detalj 104, enligt bild. Använd Skruv A.



Santex System AB

Montörgatan 9 • Box 513, 301 80 Halmstad
Tel. 0046 (0)35-17 23 00 • Fax 0046 (0)35-12 50 23
www.santex.se info@santex.se

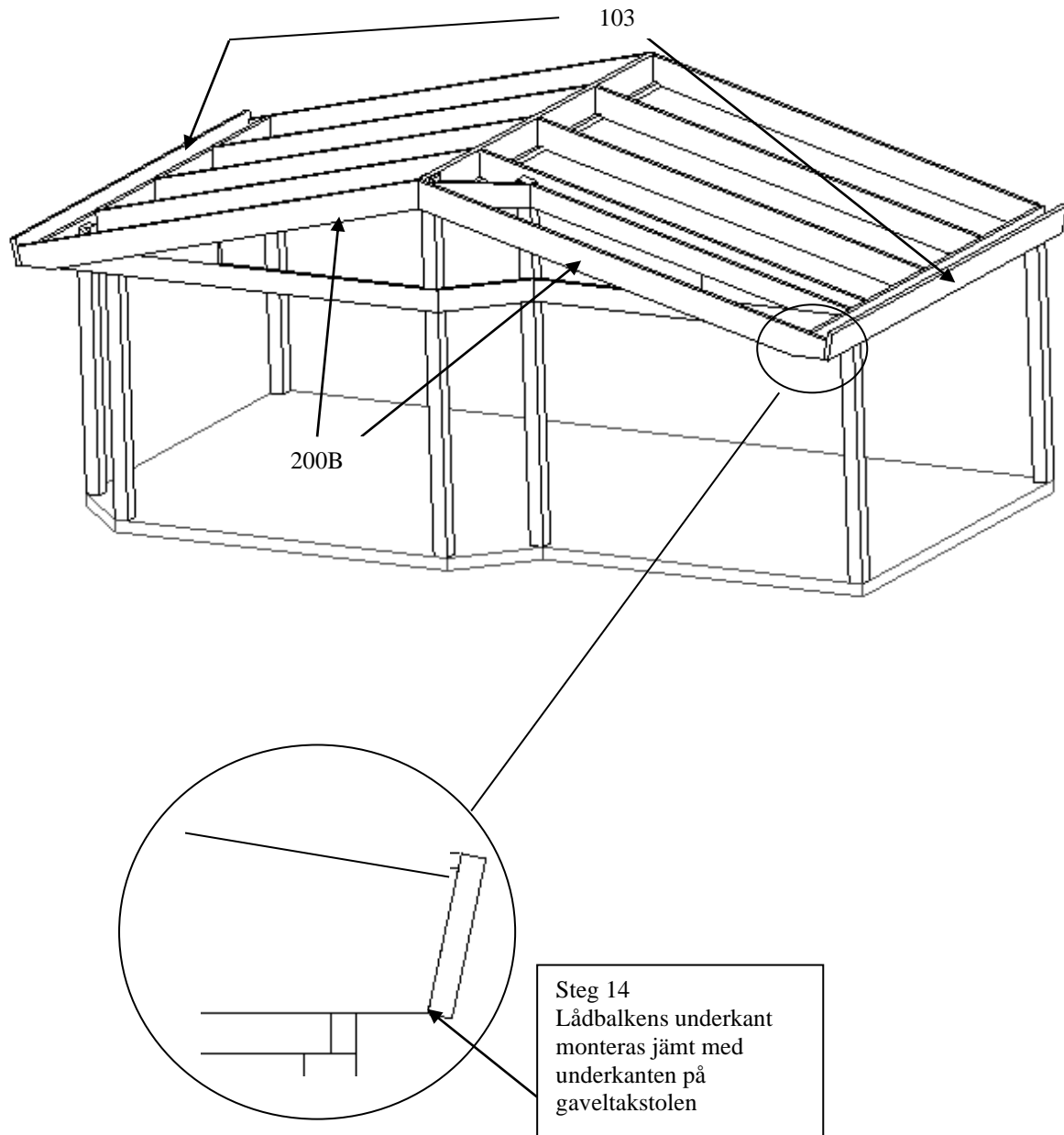
Monteringsanvisning

Art.nr. 000650

Steg 12 Montera gaveltakstolarna, detalj 200B. Använd Skruv A.

Steg 13 Montera hängerännan, se separat anvisning. Hål för stupröret görs med hålsåg.

Steg 14 Montera lådbalkarna, detalj 103



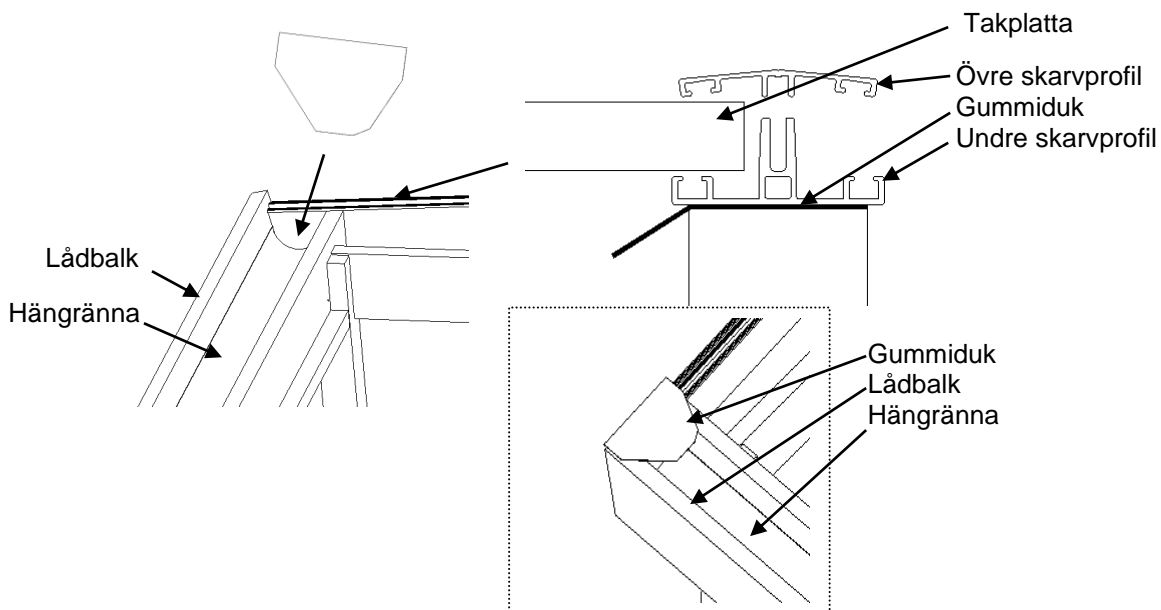
Santex System AB

Montörgatan 9 • Box 513, 301 80 Halmstad
Tel. 0046 (0)35-17 23 00 • Fax 0046 (0)35-12 50 23
www.santex.se info@santex.se

Monteringsanvisning

Art.nr. 000650

Steg 15 Montera delar av taket; monteringsanvisning ligger i förpackningen med taktillbehör. De något längre skarvprofilerna ska monteras på gaveltakstolarna, detalj 200B, mot lådbalken, detalj 103 . I samband med skarvprofilerna monteras de båda gummidukarna. För klippmall; se bifogad ritning. Gummiduken kläms fast mellan Undre skarvprofil och gaveltakstolen. Gummiduken ska fästas kant i kant med . Fortsätt att montera taket enligt monteringsanvisningen. För bättre passning av gavelprofil bör de snedkas i framkant med takets lutning.



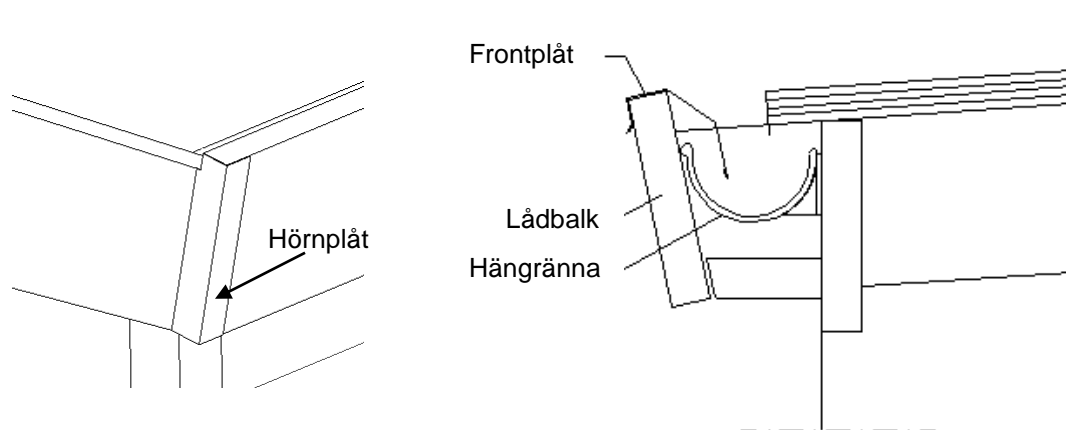
Santex System AB

Montörgatan 9 • Box 513, 301 80 Halmstad
 Tel. 0046 (0)35-17 23 00 • Fax 0046 (0)35-12 50 23
www.santex.se info@santex.se

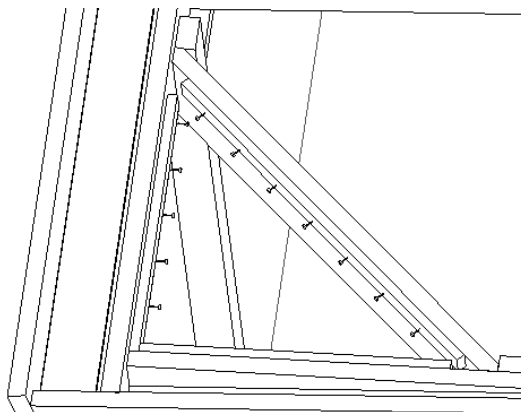
Monteringsanvisning

Art.nr. 000650

Steg 16 Montera de båda hörnplåtarna på lådbalken, detalj 103 och gaveltakstolen, detalj 300/350. Hörnplåten måste bearbetas något vid undre skarvprofil. Frontplåten monteras sist. Använd spik A och spik B.



Steg 17 Kapa och montera 3 st. regler för undertak (plyfaskiva) i bruten hörna. Reglarnas dimension är 22x45. Reglarna ska monteras en bit ovanför underkant på balkarna. Montera även 3 st. regler för polyskivan. Polyskivan fungerar som isolering och ska monteras strax under ovankant på balk i brutet hörn. Sätt reglarna ca 30 mm under ovankant. Använd Spik A.



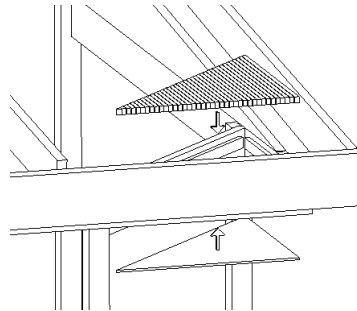
Santex System AB

Montörgatan 9 • Box 513, 301 80 Halmstad
Tel. 0046 (0)35-17 23 00 • Fax 0046 (0)35-12 50 23
www.santex.se info@santex.se

Monteringsanvisning

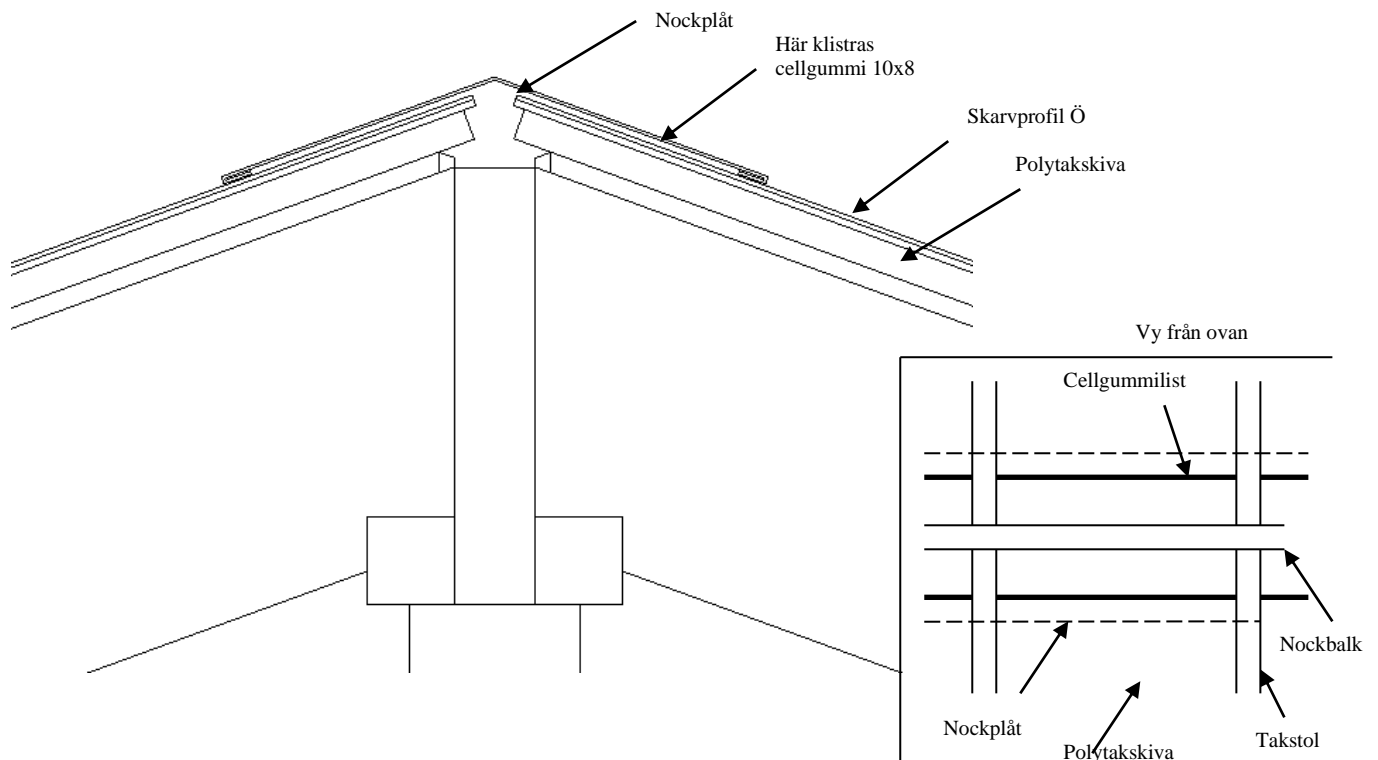
Art.nr. 000650

Steg 18 Montera undertaket (plyfaskivan) i brutet hörn. Använd Spik A. Montera polyskivan i brutet hörn. Silikona fast den mot balkarna/reglarna. Skivans ränder bör linjera med yttertaket.



Steg 19 *Detta steg är endast för den som köpt Santex Fasta Tak.*

Montage av nockplåt sker i samma sekvens som Santex Fasta Tak monteras. Vid montage av polytaket skall nockplåt monteras på följande sätt. Översta skruven för att fästa Skarvprofil Ö skall gå igenom både plåt och Skarvprofil Ö. Cellgummilist 10x8 (finns skrupaketet) klistras på polytakskivan mellan skarvprofilerna (se ”vy från ovan”).



Santex System AB

Montörgatan 9 • Box 513, 301 80 Halmstad
 Tel. 0046 (0)35-17 23 00 • Fax 0046 (0)35-12 50 23
www.santex.se info@santex.se

Monteringsanvisning

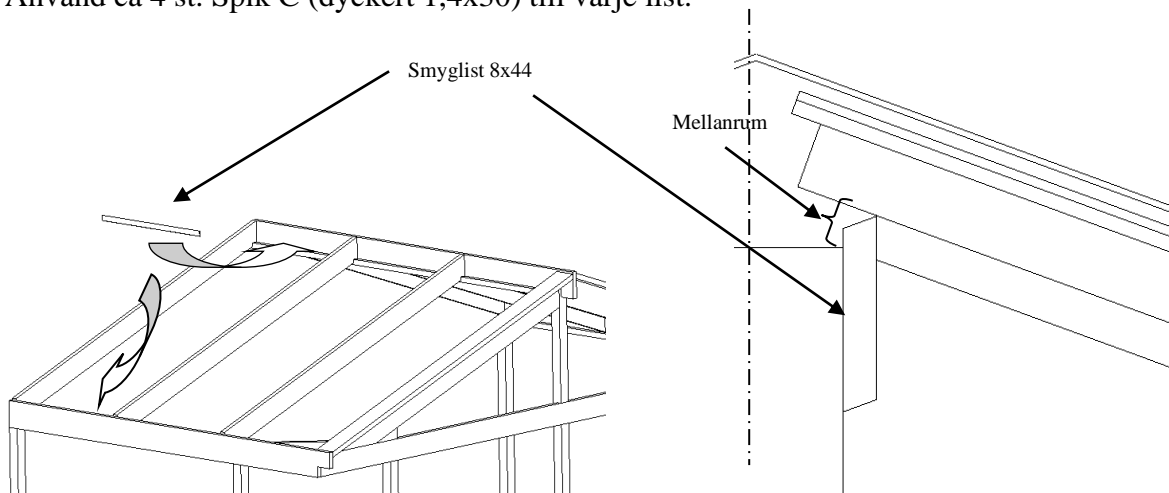
Art.nr. 000650

Steg 20 *Detta steg är endast för den som köpt Santex Fasta Tak.*

Montage av smyglister 8x44.

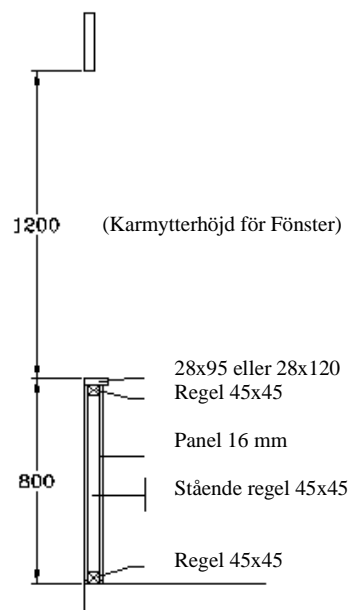
Mellan takplattan ochnockbalken respektive gavelbalken blir det ett mellanrum. Även mellan kil 207D och takplattan blir det ett mellanrum. Dessa tätas med hjälp av medföljande smyglister i dimensionen 8x44. De kommer i längden 1200 och anpassas på plats till rätt längd.

Använd ca 4 st. Spik C (dyckert 1,4x30) till varje list.



Steg 21A *Detta steg utförs endast då man har panelbröstning.*

Montera bröstning (se bifogade ritningar, format A3). Har du valt energi- eller isolerglas, bör du isolera bröstningen (läs mer under "Montagetips"). Använd vindpapp på insida yttre panel och diffusionstät plast mellan isoleringen och den inre panelen. Använd spik från bröstningens spikpaket.



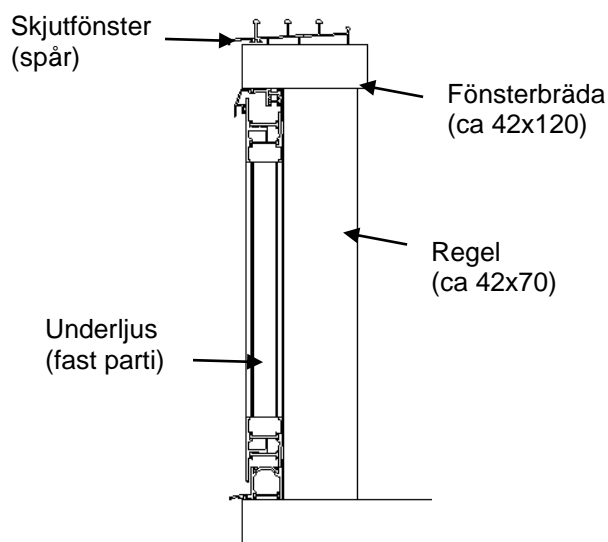
Santex System AB

Montörgatan 9 • Box 513, 301 80 Halmstad
 Tel. 0046 (0)35-17 23 00 • Fax 0046 (0)35-12 50 23
www.santex.se info@santex.se

Monteringsanvisning

Art.nr. 000650

Steg 21B Montera underljus (se bifogade ritningar, format A3). Detta steg gäller endast om du valt en kombination av skjutfönster med underljus, dvs. fasta partier under fönsterbrädan. Efter att fönsterbräda och underljus monterats och innan skjutfönstret monteras måste en regel (ca 42x70) monteras mellan golv och underkant fönsterbräda som avlastning.



Steg 21C Montera Sandwichbröstning,

Se separat anvisning.

Monteringsanvisning

Art.nr. 000650

Montagetips

Grund

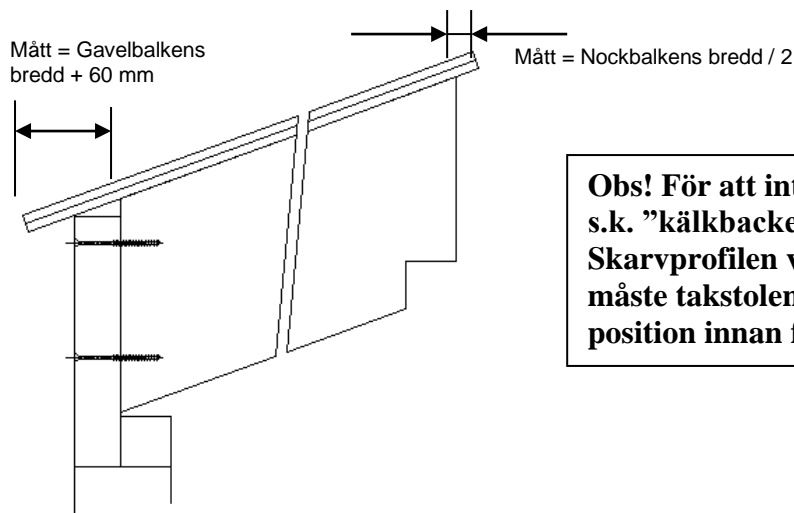
- Se till att få grunden så absolut rak och jämn som möjligt. Ju bättre i våg och jämn grunden är gjord, desto lättare montage och bättre resultat får man vid senare montage av glaspartierna.

Limträstolpar

- Var noga med att lodda in alla stolpar när du monterar stommen till rummet. Skulle fasaden luta utåt eller inåt, skall detta kompenseras så att stolparna kommer i lod. Ju bättre stolparna är monterade, desto lättare montage och bättre resultat får man vid senare montage av glaspartierna.
- Se med fördel till att skydda stolpar extra mot väta, speciellt i ändträet nertill.
Exempel på skydd är:
 - Grundmålning med oljebaserad grundfärg.
 - Och/eller rötskydd av stolparnas ändrar.

Mittakstolar (ej gaveltakstolarna)

- Om man efter montaget av Santex Limträstomme ska montera Santex Fasta Tak, kan man med fördel montera den undre Skarvprofilen (plast) till taket innan mittakstolen sätts på plats (se steg 6). För mer exakt info om montaget av de undre Skarvprofilerna, se separat monteringsanvisning för Santex Fasta Tak.



Santex System AB

Montörgatan 9 • Box 513, 301 80 Halmstad
Tel. 0046 (0)35-17 23 00 • Fax 0046 (0)35-12 50 23
www.santex.se info@santex.se

Monteringsanvisning

Art.nr. 000650

Panelbröstning

- Har du valt energi- eller isolerglas, bör du isolera bröstningen. Använd vindpapp på insida yttre panel och diffusionstät plast mellan isoleringen och den inre panelen.
- Panelen bör snedkapas (fasas) i nederkant på utsidan för bättre vattenavrinning.
- Man bör även montera en plåt på utsidan, som går upp bakom yttre panel och ner framför kanten på grunden. Detta för att förhindra att vatten kommer in under bröstningen.

Sandwichbröstning

- Fäst inte stolparna mot grunden förrän sandwichbröstningen är monterad. Man måste kunna flytta lite på stolparna för att få sandwichelementet på plats.

Instruktion för slutmålning & underhåll av stommen

- Grundoljade detaljer
Utvändigt ska stommen slutmålas med valfri kulör i lasyr/täcklasyr/färg.
Därefter behandlas stommen regelbundet vid behov.
- Detaljer laserade med grundlasyr ”Träslag”
Tvätta av trädetaljerna med ett tvättvatten, låt sedan torka. Syna detaljerna noga, kontrollera eventuella sprickbildningar, framförallt på utvändiga detaljer. Använd en fogmassa för att täta eventuella sprickor, låt torka.
Utvändigt ska ytan efterstrykas med en vattenbaserad alternativt lösningsmedelslasyr. Var noga med att få in mättat med färg i ändträet. Därefter behandlas stommen regelbundet vid behov. Nordsjö One Transparent fungerar bra.
- Detaljer laserade med grundlasyr ”RAL”
Tvätta av trädetaljerna med ett tvättvatten, låt sedan torka. Syna detaljerna noga, kontrollera eventuella sprickbildningar, framförallt på utvändiga detaljer. Använd en fogmassa för att täta eventuella sprickor, låt torka.
Utvändigt ska ytan efterstrykas med en oljefärg alternativt med en akrylatfärg. Var noga med att få in mättat med färg i ändträet. Därefter behandlas stommen regelbundet vid behov.
Vi rekommenderar Nordsjö Tinova VX, Nordsjö One eller likvärdig.

Santex System AB

Montörgatan 9 • Box 513, 301 80 Halmstad
Tel. 0046 (0)35-17 23 00 • Fax 0046 (0)35-12 50 23
www.santex.se info@santex.se