

Monteringsmanual

Utbyte av hjul

Gäller från 2019-06-01

Denna monterings- och skötselmanual är ett viktigt verktyg för dig som montör och för dig som är användare. Spara denna handling, vid ett eventuellt serviceärende kan denna handling komma att efterfrågas.

Grattis till en ny kvalitetsprodukt från Santex

Denna manual visar hur man installerar och handhar produkten – steg för steg. Manualen måste alltid läsas innan installationen påbörjas.

Skjutpartier med enkelglas eller isolerglas för uterum och orangerier

Efter ett par år kan rörliga delar bli slitna och fungera sämre, då kan det vara dags att byta ut dem! Till Elegance, Elegance+ och Superior kan det vara hjulen som behöver ersättas.

Innehåll

Sid 2	Inledning
Sid 3	Inventering
Sid 4	Utbyte av hjul

Föreskrifter

Kontakta din Santex återförsäljare om du är osäker på något.

Kontrollera leveransen noggrant för att säker-ställa att inga ingående detaljer eller komponenter saknas eller är skadade. Om skador upptäcks, kontakta din Santex återförsäljare.

Om produkten modifieras utan Santex uttryckliga medgivande är tillverkaransvaret utan all kraft och verkan. Endast Santex godkända reservdelar får användas.

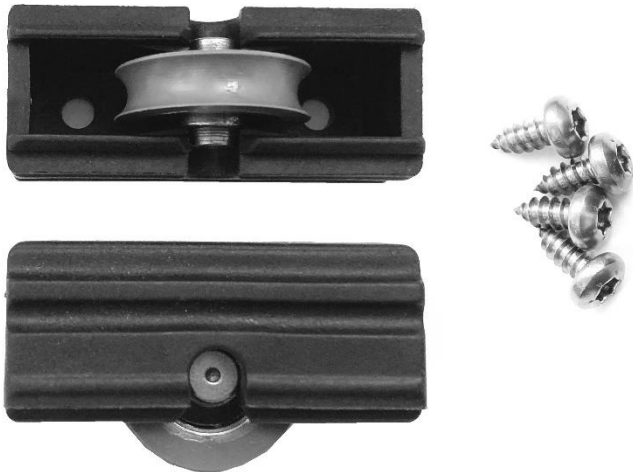
Produkten är konstruerad för en permanent installation. Produkten måste installeras enligt instruktionerna i denna manual. Installationen måste utföras fackmannamässigt.

Håll rent från snö utanför. Låt aldrig snö ligga kvar upp mot glaspartierna.

Inventering

Hjul till Original och Elegance:

2 x enkel hjulvagga
4 x skruv



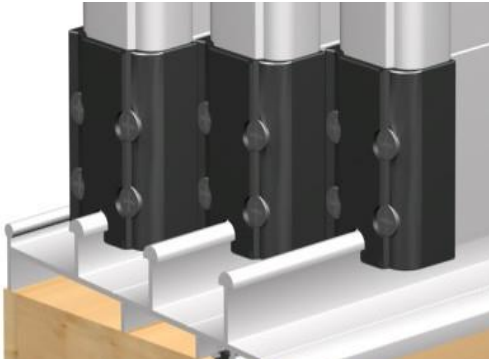
Hjul till Elegance+ och Superior:

2 x boogie hjulvagga
4 x skruv



Utbyte av hjul

Lossa de fyra säkerhetsklossarna, två upptill och två nertill per dörrblad.
OBS! Plasten kan bli spröd av kyla, så hantera dem varsamt.



Övre säkerhetskloss



3,5 x 13 mm x 4 st/säkerhetskloss



Undre säkerhetskloss



Lyft bort dörren eller fönstret, börja med den yttersta, och lägg den sedan på ett plant underlag.



Lossa skruvarna (2 stycken) i bottenprofilen.

Lossa de defekta hjulvaggorna och skjut in de nya hjulvaggor i spåret. Skruva fast skruvarna i bottenprofilen.

Ställ tillbaka dörren i spåret, börja med den innersta, och skruva fast säkerhetsklossarna igen.

Kontroll era dörrarnas funktion, öppning, stängning och att låset fungerar.

Grattis! Nu kan du njuta av ditt uterum i ytterligare många år!