

SANTEX Fix

2- och 3-glas

GLASFASAD

Monterings- & Skötselmanual

Denna monterings- och skötselmanual är ett viktigt verktyg för dig som montör och för dig som är användare. Spara denna handling, vid ett eventuellt serviceärende kan denna handling komma att efterfrågas.

Gratis till en ny kvalitetsprodukt från Santex

Denna manual visar hur man installerar och handhar produkten – steg för steg. Manualen måste alltid läsas innan installationen påbörjas.

Santex fasta partier för fasader, tillbyggnader och vinterträdgårdar

Fasta glasfasader för måttanpassade konstruktioner. Glasfasadernas absoluta fördelar är konstruktionens låga energivärden samt den unika glasyta som skapas med denna kvalitetsprodukt.

Innehåll

Sid 2	Inledning
Sid 3-4	Montering - steg för steg
Sid 5-7	Service/Skötsel & Underhåll
Sid 8	Checklista

Föreskrifter

Kontakta din Santex återförsäljare om du är osäker på något.

Kontrollera leveransen noggrant för att säkerställa att inga ingående detaljer eller komponenter saknas eller är skadade. Om skador upptäcks, kontakta din Santex återförsäljare.

Om produkten modifieras utan Santex uttryckliga medgivande är tillverkaransvaret utan all kraft och verkan. Endast Santex godkända reservdelar får användas.

Produkten är konstruerad för en permanent installation. Produkten måste installeras enligt instruktionerna i denna manual. Installationen måste utföras fackmannamässigt.

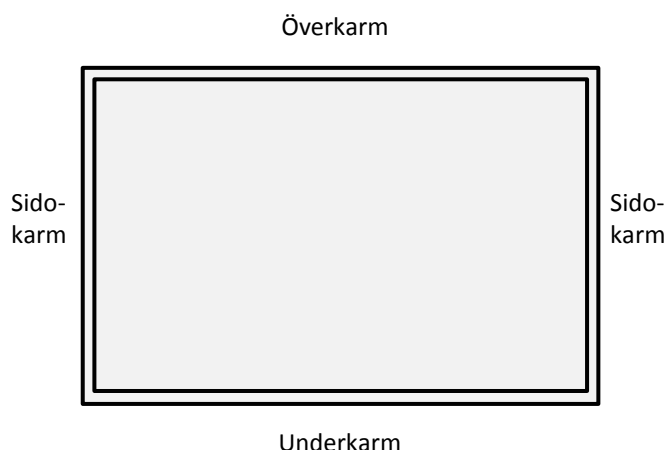
Om produkten monteras i en utsatt miljö (vind, regn och snö) bör den monteras under ett takutsprång på minst 200mm och takavvattning kopplad till dräneringen. Skjutdörrar rekommenderas att monteras med överlappet från vindens riktning. Glastak måste hållas rent från snö. Kondens och smältvatten i kombination med hård vind kan tränga in under tak och skarvar. Värmekabel i hängrännen är viktigt vid montage i en snörik miljö.

Manual Fix 2- & 3-glas - Montering

1.

Start

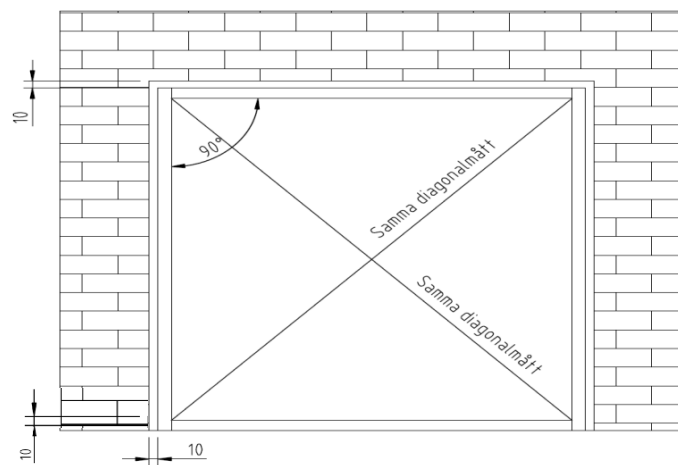
Karmen kommer färdigmonterad i ett stycke. Ta bort emballaget och kontrollera att karmen inte är skadad. Lägg dem på ett plant och mjukt underlag.



2.

Väggöppning

Kontrollera att måtten på väggöppning överstiger, (bredd och höjd) det karmyttermått som ska monteras. Drevmånen skall vara minst 10 mm. Kontrollera att diagonalerna överensstämmer med varandra och att hörnen på den öppning som ska stängas är i 90° vinkel. Rengör och ta bort allt fett i väggöppningen och avlägsna alla rester av damm, puts etc.

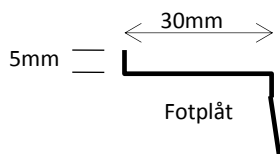


3.

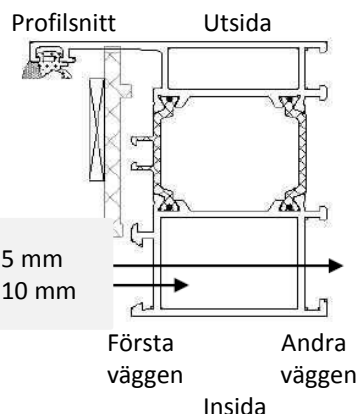
Montering i vägg/fasad

1. Placera karmen i väggöppningen.
2. Placera kilar eller annan fuktökänslig distanskloss under underkarmen. Lämnade ett utrymme på minst 35mm, från underkarmens utsida, för en fotplåt (bleck).

(OBS! Fotplåten ingår ej i leveransen). Bakkanten bör vara uppvikt ca 5mm för att skydda mot vatten. Fotplåten skjuts in i drevmånen och fogas fackmannamässigt. (Steg 7)



3. Fäst karmen med monteringskilar
4. Märk ut de hål som ska borrar i väggöppningen, 50-100 mm från karmens hörn sedan var 500 mm beroende på stabilitet och belastning.
5. Borra hål i karmens ytterdel (se ritning)
 - a. Borra genom båda väggarna. (5 mm)
 - b. Borra genom det yttre hålet i första väggen. (10 mm)
 - c. Märk upp infästningspunkter i väggöppningen
6. Tag bort karmen, borra hål på alla 4 sidorna i väggöppningen.
7. Ställ tillbaka karmen i väggöppningen och kontrollera noga att hålen och infästning stämmer överens. Skapa en drevplats mellan ytterkarmen och vägg med hjälp av plastkilar. Fäst karmen och kontrollera vinklarna noga. Efterdra växelvis.



Manual Fix 2- & 3-glas - Montering

4.

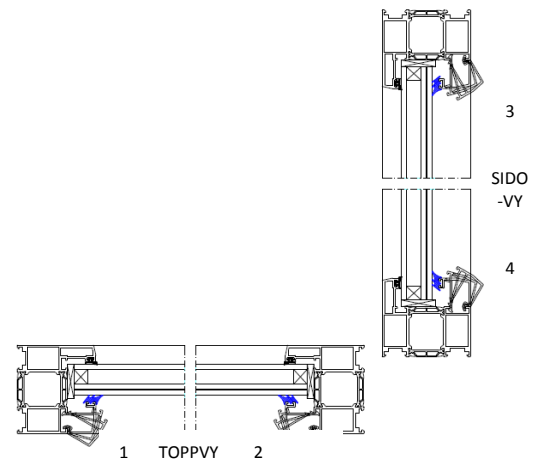
Montering av glaskassetter

1. Kontrollera att dimensioner (bredd och höjd) motsvarar de som angivits i beställningen.
2. Kontrollera att glasets monteringsida (insida/ utsida) motsvarar vad som angivits på beställningen.
3. Lägga plastdistanser i innerkarmen och lyft in glaskassetten. OBS! Ingen direktkontakt mellan glas och karmprofil får ske.
4. Säkra glaset med glasningsprofilen och småbitar av gummilisten.

5.

Glas- och gummilist

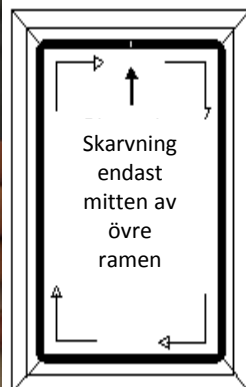
Montera glaslisterna och tryck in gummilisten mot glaset. Börja med de vågräta glaslisterna (sidovy 3 och 4) och fortsätt med de lodräta glaslisterna (toppvvy 1 och 2) i den ordning som visas i figuren. För att demontera glaslisterna ska man bända upp insidan, mellan glas och glaslist, med hjälp av en kilformad plastspade.



6.

Montering gummilist

Montera gummilisten, börja från mitten av övre karmen, fortsätt runt hela omkretsen och utan avbrott i hörnen. Var noga med att skära gummilisten i 90° vinkel och låt den vara lite längre än vad som behövs. Tryck ihop gummilisten så att det inte bildas glipor eller hålrum. Säkerställ monteringen med att försegla gummilistens skarv med transparent lim. Kontrollera att inget vatten kan tränga in. För in tätningarna till de inre glaslisterna under tryck och var noga med att skära av dem i 45° vinkel i hörnen och lite för långa och tryck ihop dem under monteringen.



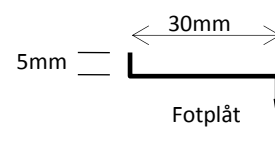
7.

Drevning och tätning

Tätning, drevning, foder och plåtar. OBS innan slutarbete sker skall kontroll av följande ske;

1. Att alla steg är genomförda enligt manual

Drevning och montage av foder och plåtar måste utföras fackmannamässigt, (se föreskrifter från TMF, montering av fönster och dörrar. www.tmf.se). (OBS! Fogskum får ej användas.) Fotplåtens bakkant bör vara uppvikt ca 5mm för att skydda mot vatten. Fotplåten skjuts in i drevmånen och fogas fackmannamässigt. (OBS! Fotplåten ingår ej i leveransen).



S2a.

Rengöring & Underhåll

Aluminiumprofilernas ytbehandling, glas och komponenter är av högsta kvalitet. Det rekommenderas dock att man utför en kontinuerlig rengöring och underhåll för att minimera risken för skador.

Om montage sker innan byggtidens slut måste produkten skyddas. Cementstänk, smärgelspån, syror, frätande ämnen, tejprenster, etc. kan skada glas och lackerade ytor.

Utvändigt/Aluminium

Rengörs i samband med fönsterputsning. Kontinuerlig översyn och rengöring av nedfall, alger, sot och snö. I väderutsatt klimat, havsnära miljö och nedfall från träd skall rengöring ske med täta mellanrum. Använd endast rengöringsmedel typ grönsåpa på målade ytor. Mindre skador tvättas med målartvätt, slipas med fint sandpapper och målas med färg typ Plomb Plåtfärg eller liknande. Färgkoden (RAL) finns angivet på orderbekräftelsen. Kontrollera tätningar, skarvar och infästningar. Dra åt skruvar så att de sluter tätt runt lister och tätningar.

Utvändigt/Trä

Rengörs i samband med fönsterputsning. Kontinuerlig översyn och rengöring av nedfall, alger, sot och snö. I väderutsatt klimat, havsnära miljö och nedfall från träd skall rengöring ske med täta mellanrum. Använd endast rengöringsmedel typ grönsåpa på målade ytor. Laserade ytor kontrolleras och eventuella sprickbildningar rengörs och tätas med fogmassa. Hela ytan stryks upprepade gånger med lasyr. Täckmålade ytor kontrolleras och eventuella sprickbildningar rengörs och tätas med fogmassa. Hela ytan stryks upprepade gånger med täckfärg. Väderutsatt trä skall ommålas vid behov under garantitiden. Utsidan på trä/stommen skall ses över och underhållas kontinuerligt. Vi följer föreskrifterna från Svenskt Trä, "Drift och underhåll av limträ" och "Hantera limträ rätt".

Utvändigt/Kanalplast

Rengörs i samband med fönsterputsning. Kontinuerlig översyn och rengöring av nedfall, alger, sot och snö. I väderutsatt klimat, havsnära miljö och nedfall från träd skall rengöring ske med täta mellanrum. Använd endast rengöringsmedel typ grönsåpa. Gå ej på tak utan att skydda och tryckavlasta ytorna. Avlägsna snö, drivor, etc. som kan bildas på tak, mot fasad, etc.

Utvändigt/Glas

Avtorkas i samband med fönsterputsning. Kontinuerlig översyn och rengöring av nedfall, alger, sot och snö. I väderutsatt klimat, havsnära miljö och nedfall från träd skall rengöring ske med täta mellanrum. Stålskrapor får EJ användas på glas vid rengöring/putsning. Använd endast rengöringsmedel typ grönsåpa. Använd ej maskiner som tvättar med ånga eller höga tryck på produkten. Avlägsna snö, drivor, etc. som kan bildas på tak, mot fasad, etc. Gå ej på tak utan att skydda och tryckavlasta ytorna. Vi följer Svenska Planglasföreningens föreskrifter gällande glas.

Tätningsslistor

Rengörs och kontrolleras kontinuerligt. Skadade lister och tätningar byts ut. Lister och tätningar får EJ övermålas och starka kemikalier får EJ användas. Lister och tätningar smörjs med silikonolja.

Beslag

Skenor, gångjärn, hjul och låshus skall rengöras, justeras och smörjas kontinuerligt. I väderutsatt klimat, havsnära miljö och nedfall från träd skall rengöring ske med täta mellanrum. Glidskenor och hjul smörjs med silikonolja.

Invändigt/Trä

Rengörs med mild tvållösning, avtorkas noga. Torrspäckor i trä kan uppstå om det inte underhålls med olja, etc. Vi följer föreskrifterna från Svenskt Trä, "Drift och underhåll av limträ" och "Hantera limträ rätt".

S2b.

Rengöring & Underhåll

Markiser/Solskydd

Montage och infästning i bärande stomme eller aluminiumbeklädnad får endast ske efter Santex instruktioner. Profiler och skenor rengörs i samband med fönsterputsning. I väderutsatt klimat, havsnära miljö och nedfall från träd skall rengöring ske med täta mellanrum. Väv rengörs med mild tvållösning och ljummet vatten. Efterskölj rikligt med vatten. Tänk på att ventilationen skall vara god vid användning av invändiga solskydd. Ojämn temperatur eller mörka färger nära glaset kan orsaka sprickbildning.

Kondens

Oavsett om man väljer enkelglas, energiglas, isolerglas, oisolerade eller avisolerade profiler så kan kondens bildas på glas och profilerna. Kondens beror på att kalla ytor och kall luft "bär" fukt sämre än varma ytor och varm luft. I vissa fall kan kondens vara en engångsföreteelse i andra fall bero på mer långvariga fuktproblem. Återkommande invändig kondens är ofta tecken på dålig ventilation, vilket alltid måste åtgärdas för att undvika ohälsa och skador på byggnad och inventarier.

Vi har nedan listat upp de vanligaste problemen och förslag till åtgärder.

Fukt från huset

När man öppnar altandörren strömmar varm, fuktig luft ut i uterummet eller vinterträdgården. Om luften därute är kallare kommer fukten att kondensera på de kallaste ytorna. Åtgärd: Ventilera/vädra.

Fukt från människor

Människor avger mycket fukt och många människor i ett utrymme kan ge upphov till imma på glas och profiler. Åtgärd: Ventilera/vädra.

Fukt från växter

Växter avger mycket fukt och om man vill ha mycket växter i sitt uterum eller vinterträdgård så kan kondens och imma bildas. Åtgärd: Mekanisk ventilation med t ex en ventilationsfläkt eller dyl.

Ogynnsamt väder

Om det kommer mycket nederbörd under en kort period samtidigt som temperaturen snabbt faller så bildas vanligtvis imma och kondens på glas och profiler. Åtgärd: Ingen åtgärd behövs. Det är dock viktigt med bra ventilation.

Markfukt

Om man har ett öppet träbjälklag och fuktig terräng kan markfukten tränga upp i uterummet, även om grunden är isolerad. Åtgärd: Makadam eller sand under bjälklaget minskar fuktrisken. Under bjälklaget ska man dessutom lägga en plastfolie som fuktspärr.

Fukt från betongplatta

Det tar väldigt lång tid för en nyanlagd betongplatta att torka ut ordentligt, mellan 1-2 år beroende på yttre omständigheter. Under den tiden avger plattan fukt som kan ge imma och kondens. Åtgärd: Ventilera ut fukten och värm upp rummet när det är kallt, detta för att påskynda uttorkningen. Täck inte över betonggolvet med klinkers eller mattor för då stannar fukten kvar mycket längre.

S2c.

Rengöring & Underhåll

Kondens:

Gasolspis.

Vid förbränning av gasol bildas koldioxid och vattenånga. Denna vattenånga kommer att kondensera på ytor som är kallare än omgivningstemperaturen, t ex glasrutor och aluminiumprofiler. Vi rekommenderar därför ett annat val av värmekälla.

Pool/bubbelbad/fontäner etc.

Öppna vattenkällor i uterummet eller vinterträdgården gör så att luftfuktigheten stiger. Fukten kommer att kondensera på ytor som är kallare än omgivningstemperaturen, t ex glasrutor och aluminiumprofiler. Vi avråder därför att man placerar öppna vattenkällor i uterummet utan en fullgod ventilation.

Utvändig kondens

På glas med bra U-värden kan det, under speciella omständigheter, bildas kondens och imma på utsidan. Vid vindstilla och klart väder kan glaset förlora så mycket värde genom utstrålning mot himlen, att den till och med får lägre temperatur än utomhusluften. Om luftfuktigheten samtidigt är hög kan det bildas kondens. Åtgärd: Ingen åtgärd behövs. Kondensen försvinner när solen värmer luften. Utvändig kondens på ett glas är alltså inte ett tecken på att något är fel, utan är ett fysiskt bevis på att glaset isolerar extremt väl.

Ventilation och luftgenomströmning

Luftens fuktighet kan också kondensera på glas som avskärmas från den varma rumsluften. Täta gardiner, fönsterbänkar, soffor eller annat som placeras nära glaset blockerar luftgenomströmningen. Att sänka innetemperaturen på natten kan också ge upphov till kondens på glas. Man får väga energibesparingen mot olägenheten att ha immiga fönster på morgonen.

Snö:

Santexprodukten anpassas efter den lokala snözonen. Vid mycket snö på taket i kombination med minusgrader ute, så kan det inträffa att det naturliga värmegenomsläppet genom plast- eller glastaket gör så att snön smälter. När sedan smältvattnet kommer utanför den uppvärmda zonen, fryser det i takets framkant samt i hängrännan. För att minimera risken att smältvatten fryser i hängrännan eller tränger in i rummet, bör man alltid se till att taket är skottat och rengjort från is och istappar. Värmekabel i hängrännan är viktigt vid montage i en snörik miljö.

CHECKLISTA!

Checklistan skall alltid fyllas i av installatören

1. Vid eventuellt serviceärende kan denna handling komma att efterfrågas.
2. Installationen skall alltid följa de anvisningar som finns i installations- och skötselmanualerna.
3. Installationen skall alltid följa fackmannamässig praxis.
4. Efter installationen skall besiktning ske och alla funktioner kontrolleras.

Punkter som installationen omfattar skall kontrolleras och prickas av tillsammans med slutkunden/användaren.

Stomme

- Funktion.....
- Vattenavrinning.....
- Test.....

Tak

- Funktion.....
- Vattenavrinning.....
- Test

Glaspartier/Dörrar

- Funktion.....
- Lås.....
- Test

Tillbehör

- Funktion.....
- Vattenavrinning.....
- Test

Information till slutkund

- Genomgång av checklista och skötselmanual.....
- Utvärdering av installationen.....
- Information om tillvägagångssätt vid felanmälan.....
- Kontaktuppgifter till installatör/säljare.....
- Signatur och datum.....