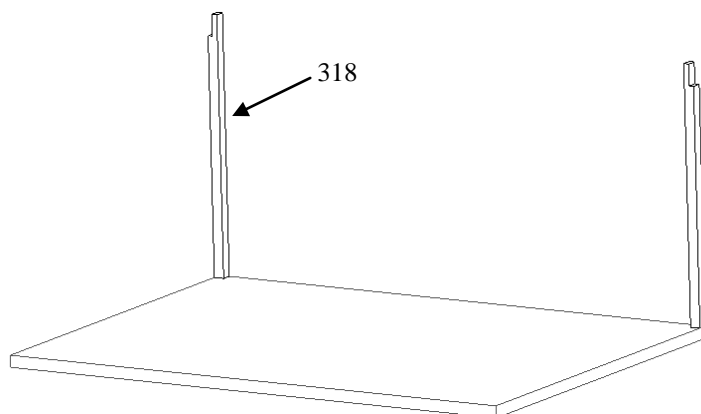


Takfotanslutning till Santex Rum 20, 25, 30 och 35 med Santex Fasta eller Skjutbara tak och med Synlig eller Inbyggd hängränna

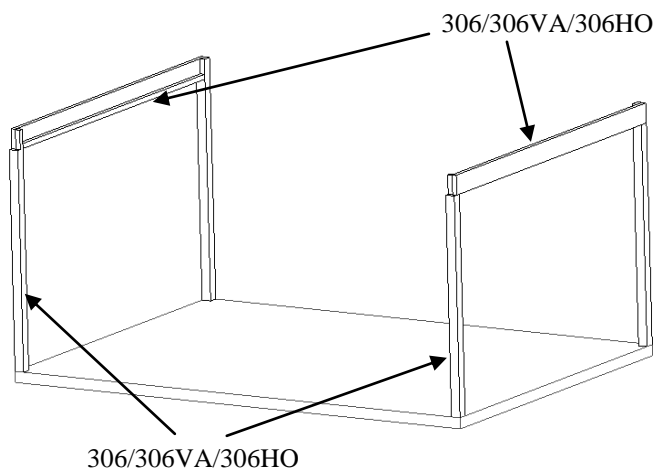
Detta dokument är ett komplement till Monteringsanvisningarna 000618 och 000619 och beskriver endast de steg i samband med takfotsanslutningen, som avviker från vanlig anslutning.

Steg A



Fäst stolpar i bakkant, detalj 318, mot fasad. Använd lämpligt fästelement beroende fasadens material och skick. Spika fast underlagspapp på undersidan av stolparna som skydd mot fukt.

Steg B

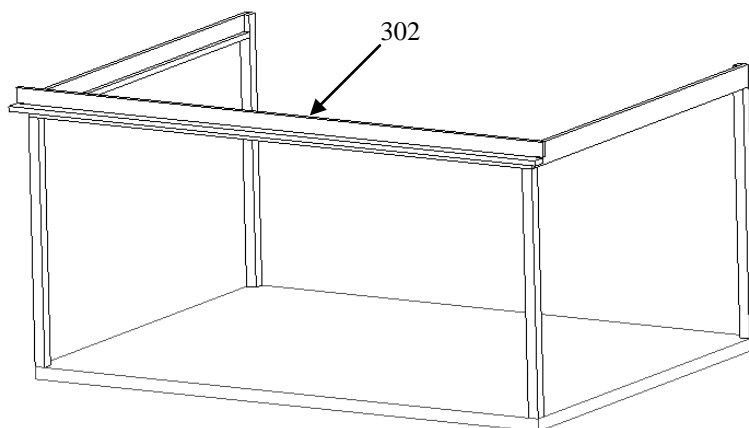


Montera stolpar i framkant (ev. ram till bruten hörna), detalj 312 (308VA/308HO), samt gavelbalkar, detalj 306/306VA/306HO. Spika fast underlagspapp på undersidan av stolparna som skydd mot fukt. Staga upp konstruktionen om det behövs.

Monteringsanvisning

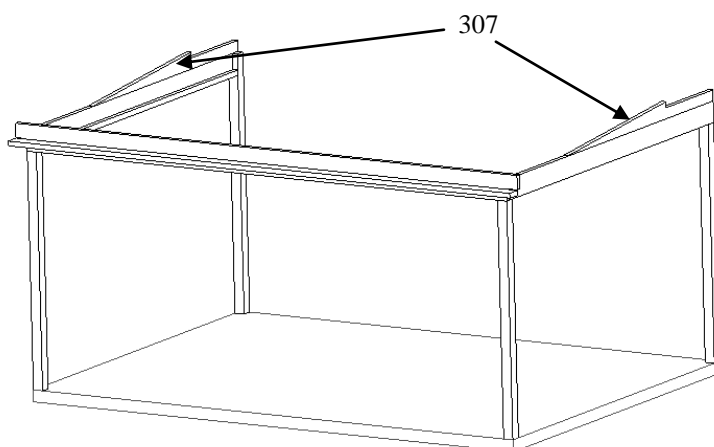
Tillhör 000618 och 000619

Steg C



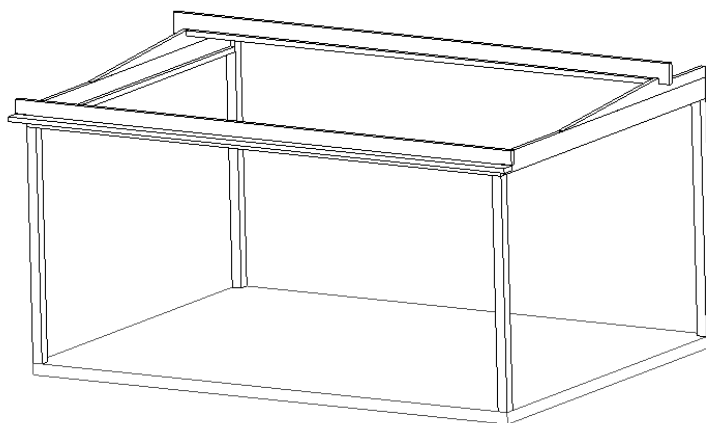
Montera balk i framkant, detalj 302.
Montera även övriga "ram för bruten hörna" och/eller "stolpar i framkant", i detta steg. (Till rum 35 finns även "bakre balk i framkant")

Steg D



Montera gavelkilar, detalj 307.

Steg E



Montera balk i bakkant, detalj 305.
Med hjälp av gavelkilar och gavelbalkar ska nu balk i bakkant ligga på rätt höjd och på rätt avstånd från fasaden.

Beroende på takfotens lutning eller annan avvikelser, så kan man bli tvungen att göra platsanpassade kilar eller stöd för balk i bakkant. Observera att den inte är dimensionerad för att vara självbärande.

Gå nu vidare till ordinarie anvisning, steg 7 (rum 20-30) eller steg 7 (rum 35)