

## Monteringsanvisning Tätningslist

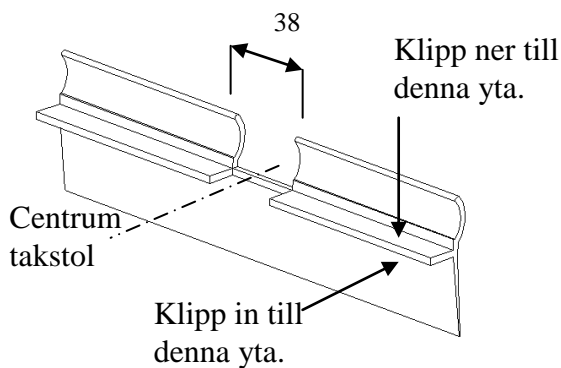
Montering av tätninglist för tätning mellan frontbalk (pulpettak) alternativt gavelbalk (sadeltak) och Santextak, på Santex limträstommar. Listen levereras i lång längd, och anpassas på plats.

Montera tätninglisten efter att takstolarna är på plats (eller utmarkerade), och före undre skarvprofil till taket.

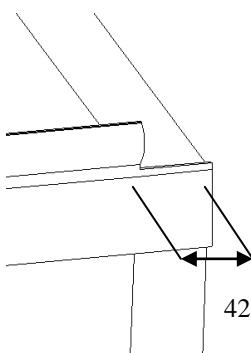
### Steg 1: Klipp tätninglisten.

Märk ut på gummilisten var centrum för alla takstolar hamnar.

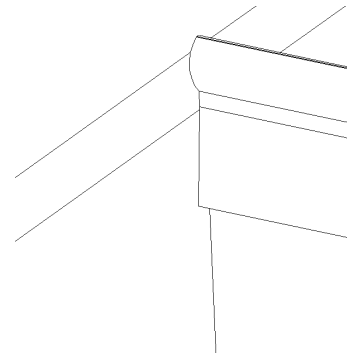
Klipp enligt bild Bredd=38 mm och centrerat framför varje takstol.



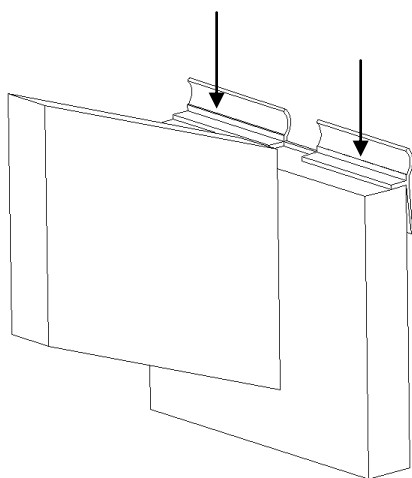
Avslutning vid synlig hängränna.



Avslutning vid inbyggd hängränna.



### Steg 2: Fäst tätninglisten. Häfta fast tätninglisten uppifrån.



Viktigt:

Vid montering av takplattan, är det viktigt att den övre gummiläppen följer med takplattan och pekar utåt

