

SANTEX

ISOLERAT

BANDPLÅTTAK

Monterings- & Skötselmanual

Denna monterings- och skötselmanual är ett viktigt verktyg för dig som montör och för dig som är användare. Spara denna handling, vid ett eventuellt serviceärende kan denna handling komma att efterfrågas.

Grattis till en ny kvalitetsprodukt från Santex

Denna manual visar hur man installerar och handhar produkten – steg för steg. Manualen måste alltid läsas innan installationen påbörjas.

Bandtäcka Plåttak för uterum

Plåttaket är en sandwichkonstruktion som är en färdig lösning när det gäller utvändigt plåtbandsäckning, 50 eller 100 mm cellplastisolering samt en invändig, synlig plåt. Produktens stora fördel är montaget, som tar väsentligt kortare tid att installera än ett konventionellt bandtäckt plåttak med isolering, råspont, papp, invändig beklädnad, mm.

Innehåll

Sid 2	Inledning
Sid 3-4	Inventering
Sid 5	Förberedelse
Sid 6-12	Montering - steg för steg

För skötselinstruktioner hänvisar vi till Lindabs hemsida.

www.lindab.se

Föreskrifter

Kontakta din Santex återförsäljare om du är osäker på något.

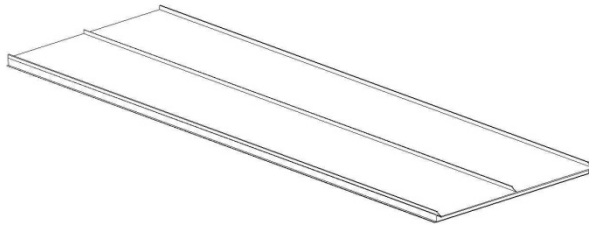
Kontrollera leveransen noggrant för att säkerställa att inga ingående detaljer eller komponenter saknas eller är skadade. Om skador upptäcks, kontakta din Santex återförsäljare.

Om produkten modifieras utan Santex uttryckliga medgivande är tillverkaransvaret utan all kraft och verkan. Endast Santex godkända reservdelar får användas.

Produkten är konstruerad för en permanent installation. Produkten måste installeras enligt instruktionerna i denna manual. Installationen måste utföras fackmannamässigt.

OBS! Vatten från anslutande tak får inte ledas ut på plåttaket.

Inventeringslista



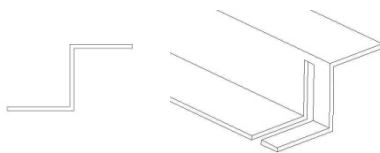
Takelement Antal enl. beställning



Takfotsplåt Antal enl. beställning



Gavelplåt Antal enl. beställning



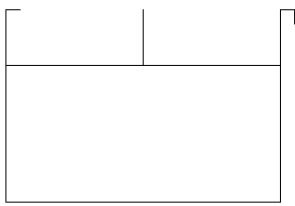
Z-plåt Antal enl. beställning

Övrigt material som medföljer är:

- Skruv L=32 mm (För infästning av takelement i underliggande takkonstruktion)
- Fogband (För tätning mellan takelement och Z-plåt i bakkant/nock)
- Runotex, falstättning

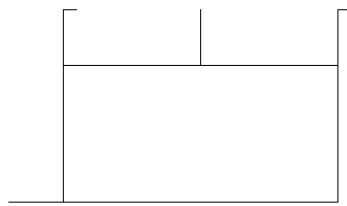
Drevning (fogsikum) mot fasad eller i nockbalk ingår inte.

Sandwich-varianter, uppbyggnad



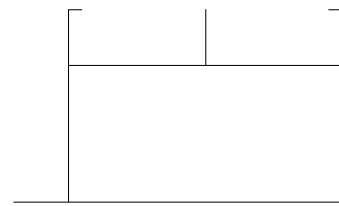
V

Avslut, vänster



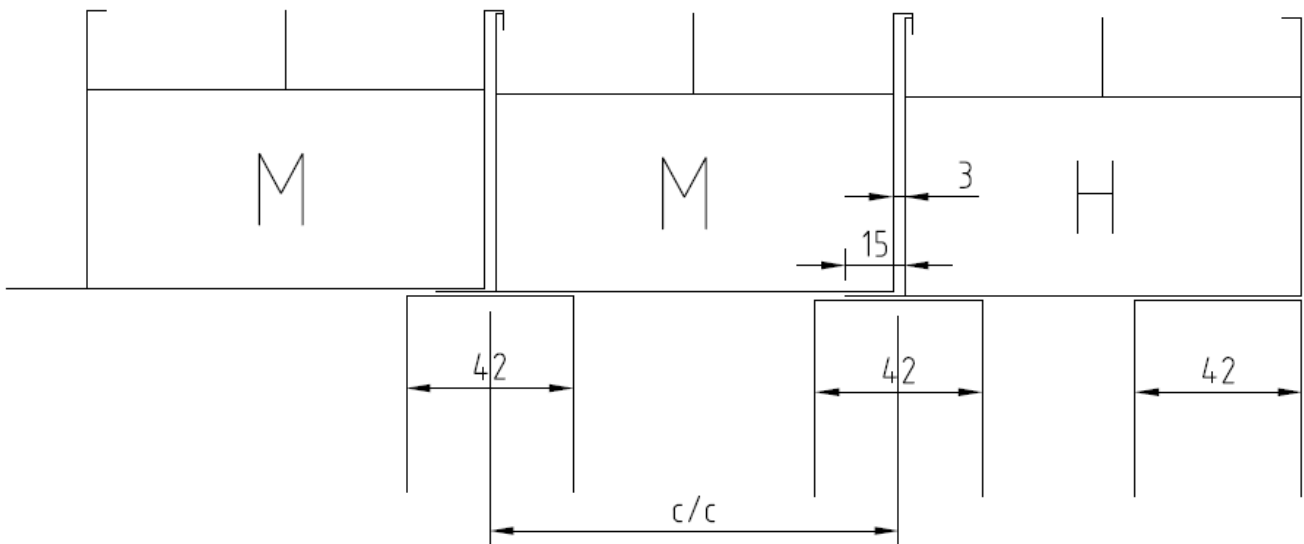
M

Mittelement

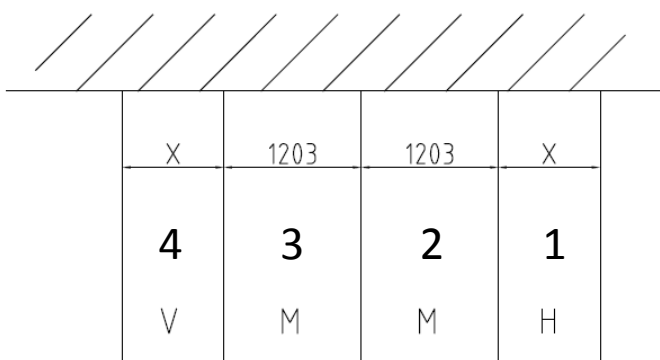


H

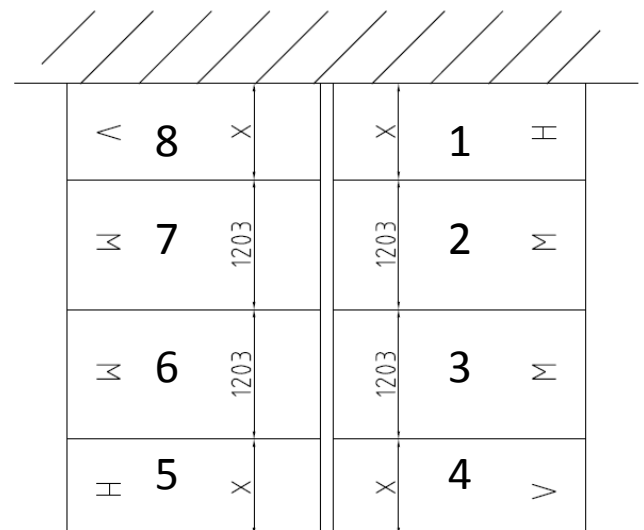
Början, höger



Skarvarna bygger ca 3mm. Elementen centreras på takstolarna. Utstick på underplåt skruvas i takstolarna. Man börjar med högerelementet.



Exempel, pulpetrum



Exempel, sadeltakstrum

OBS! Montering SKALL göras av behörig plåtslagare.
Instruktion är avsedd för fackman.

Innan montering:

Kontrollera Emballage – ev. skador på material ska anmälas innan montaget påbörjas.

- Kontrollera detaljerna – Saknade detaljer skall anmälas innan montaget påbörjas
- Kontrollera att stommått och vinklar är korrekta
- Kontrollmät takelementen och märk ut på takbalkarna vart skarvarna hamnar

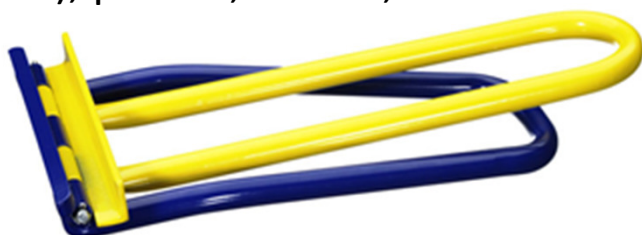
Förvaring: Takelementen får inte förvaras så att de utsätts för ogynnsamma väderförhållanden, ex. vind och sand.

Hantering:

Takelementen kan lyftas för hand eller med kran. Används kran rekommenderas ett vacuumlyftok (ex fönsterlyft). Ska flera element lyftas samtidigt bör stroppar kopplas kring medföljande pall/strö för att inte skada takelementen

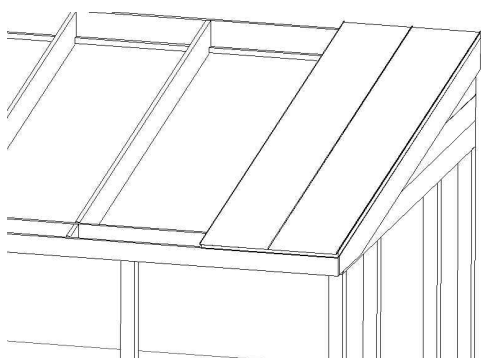
Utrustning:

Standard plåtslagarverktyg, såsom falslutare (se bild), plåtsax, falskitt, mm



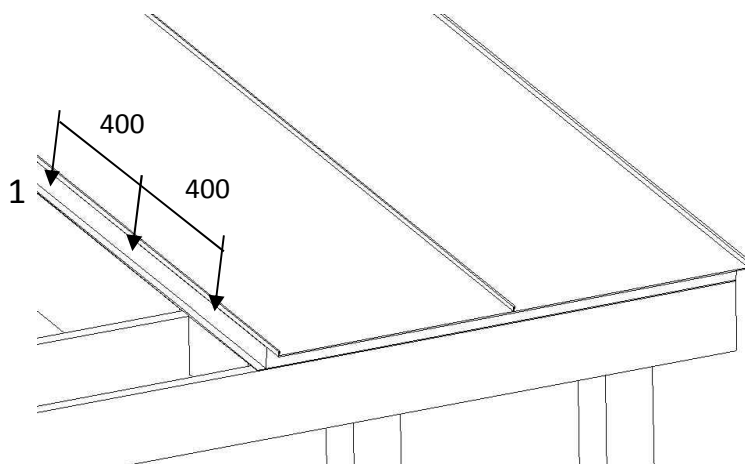
Steg 1

Takelementen läggs från höger till vänster sett från takfoten. Det första takelementet lyfts på plats och riktas in. Då efterföljande element styrs av första takelementets placering så är det viktigt att kontrollmäta vinkel och breddmått noga.



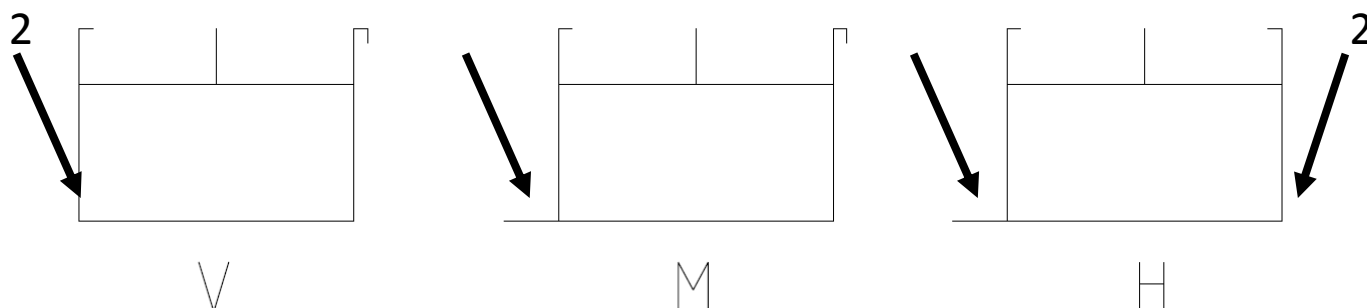
Fäst takelementet i takbalkarna genom att skruva genom underplåtens utstick (1.)

Använd montageskruv, skruva c/c 400mm



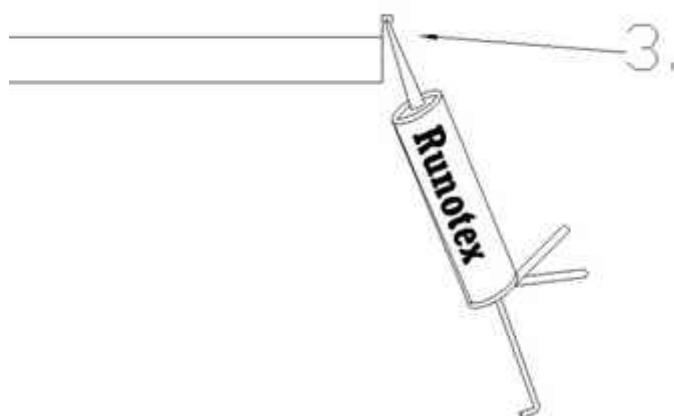
OBS!
När avslutande element går mot vägg, fästs det med konstruktionslim (sättlim).

Gavelelementen skrårskruvas även i gavelbalken (2.).



Steg 2

Efterföljande takelement förses med falskitt (Runotex eller likvärdigt falstättningsmedel) i högfalsen (3.).



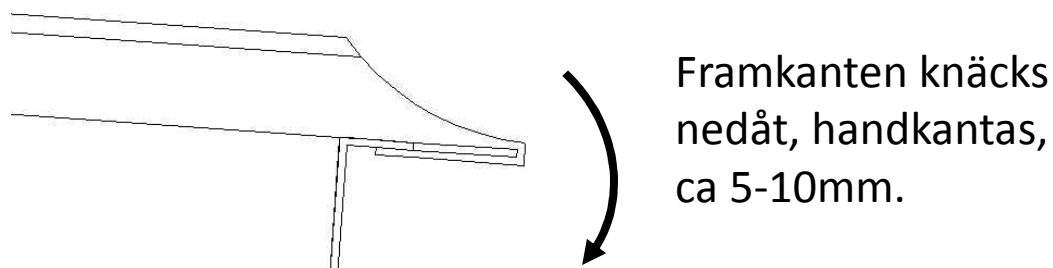
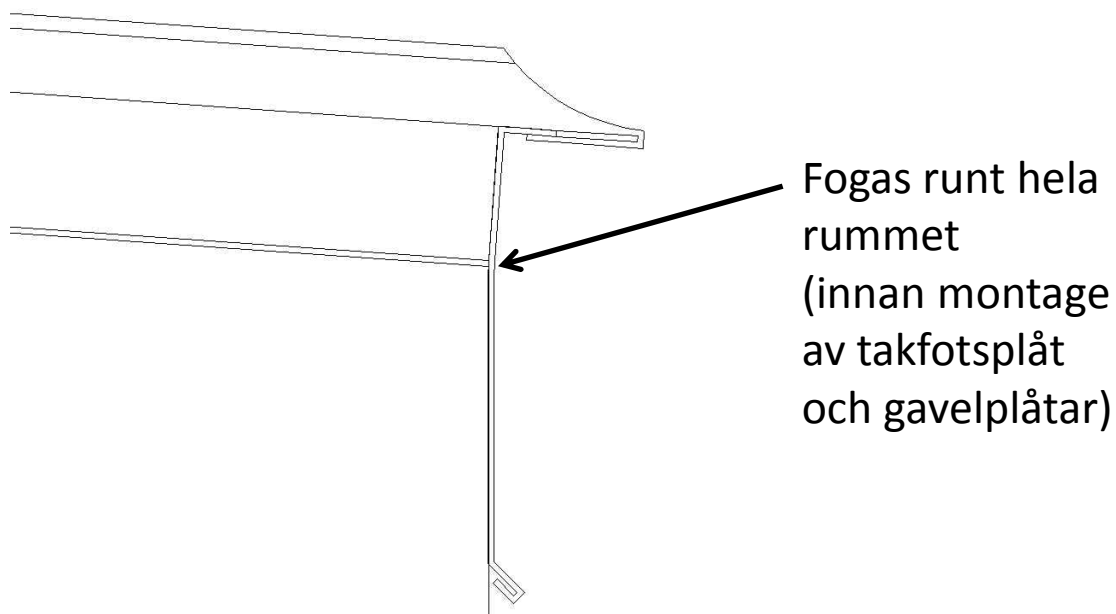
Steg 3

När alla element är korrekt monterade försluts dubbelfalsen mellan elementen. Vänta med att klämma omslaget i takfot tills takfotsplåten är monterad. Eventuell skarv inock eller mot fasad skummas med fogskum.

Steg 4

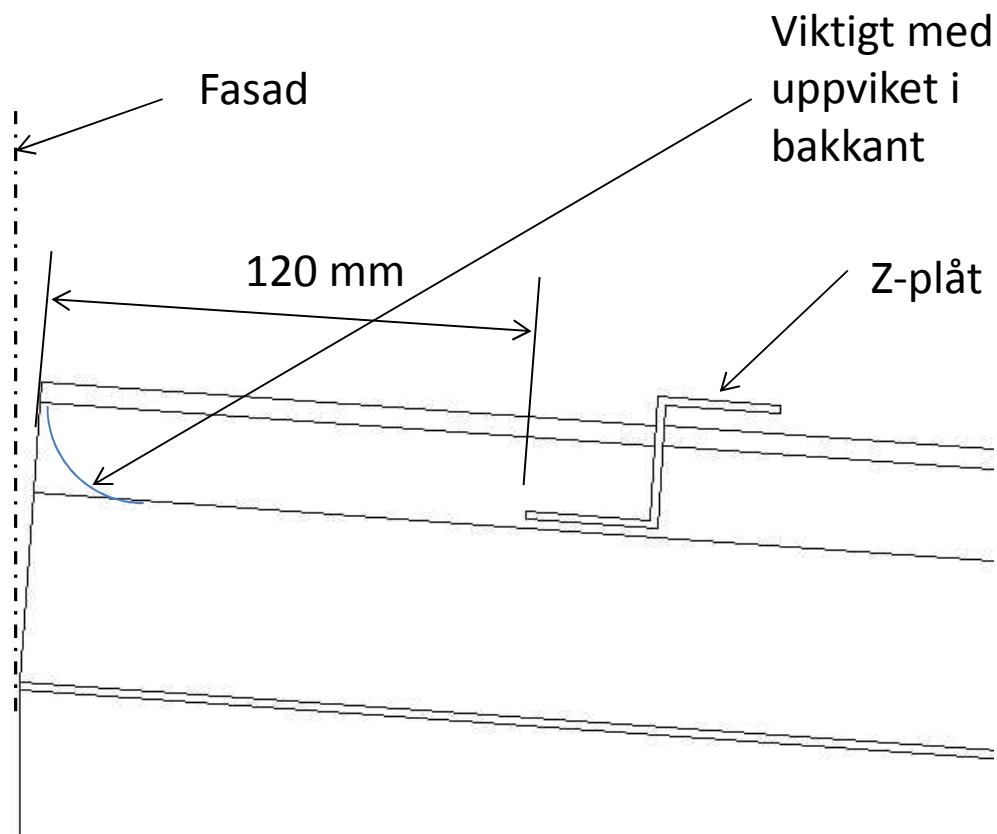
Innan plåtarna kan börja monteras ska taket fogas från utsidan runt om hela rummet.

Takfotsplåtar i fronten (se bild) monteras efter att alla takelementen sitter på plats. Denna plåt monteras för att täcka alla ändrar på takelementen, samt att se till att inget vatten tar sig in i uterummet från detta håll.



Steg 5 A - Pulpettak

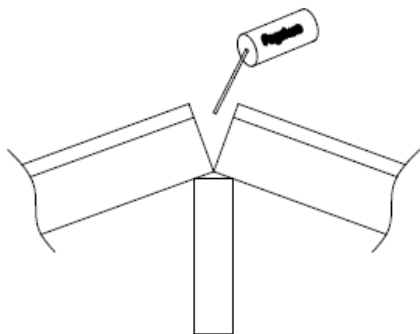
Z-Plåt med urtag för falsarna, monteras i ovankant 120 mm från elementets bakkant, för att förenkla takelementens slutliga plåtning mot husfasaden eller nocken.



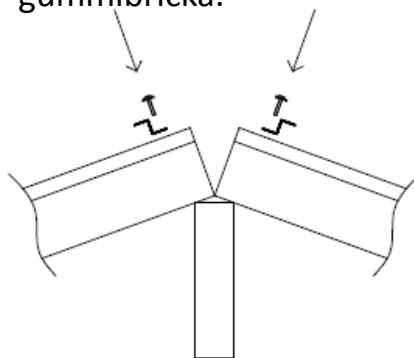
Steg 5 B – Sadeltak

Z-Plåt med urtag för falsarna monteras i ovankant 120 mm från elementets övre kant, för att kunna fästanockplåten.

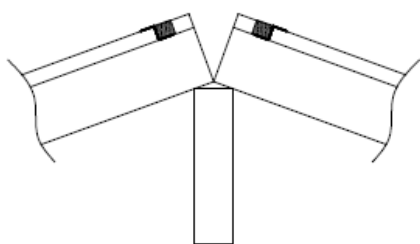
1. Skumma/dreva mellanrummet mellan takelementen helt tätt.



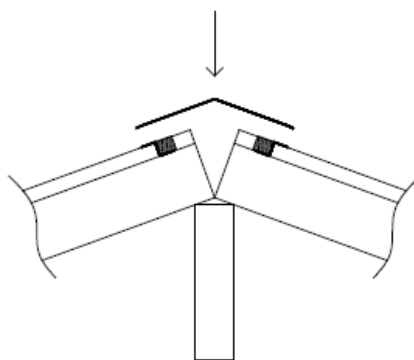
2. Fäst z-profilerna med skruv försedd med gummibricka.



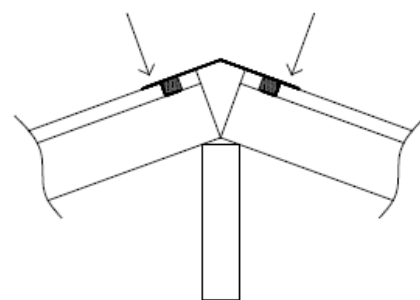
3. Placera svällremsan mot z-profilens insida.



4. Nockplåten läggs på z-profilerna.

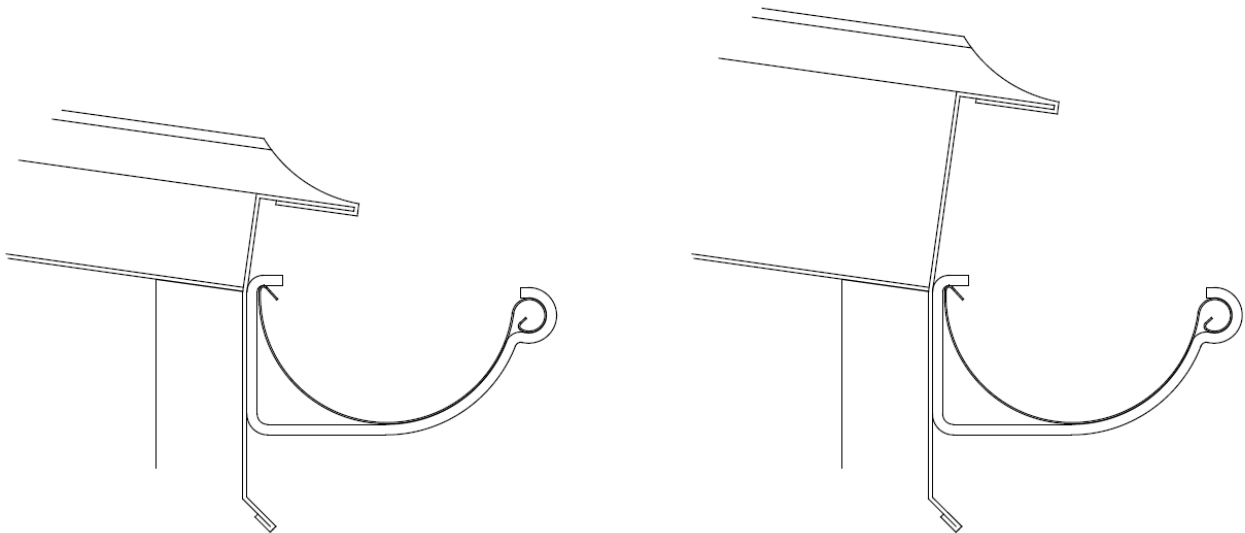


5. Fäst nockplåten med popnit eller skruv, c/c 300mm.



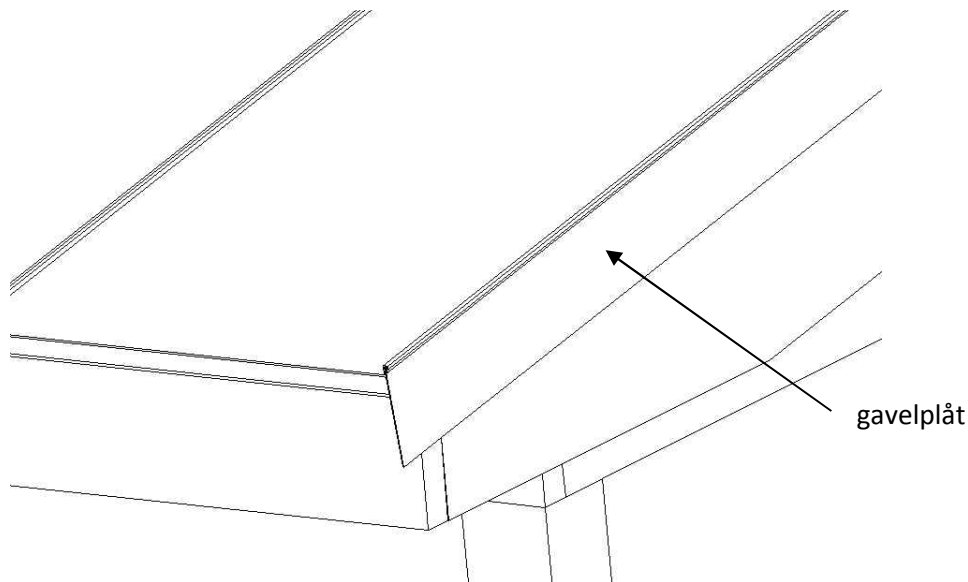
Steg 6

Hängrännekrokar och hängrännan monteras.
Krokarna ska skruvas i takfotsplåten på frontbalken.



Steg 7

Sist monteras gavelplåtarna. Dessa täcker gavlarna på takelementen och ger en snygg avslutning på gavlarna, samt att man har möjlighet att även täck ändarna på hängrännan.



Steg 8

Plåtarbete och plåtar mot anslutande byggnad ingår EJ i leveransen från Santex.